

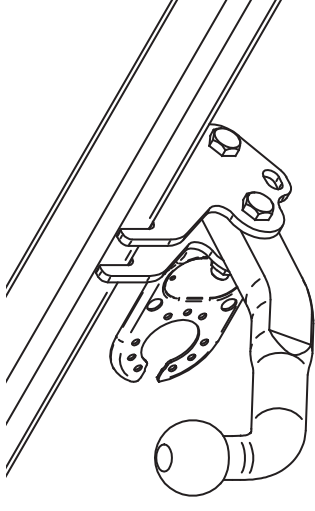
Fitting instructions

Make: Fiat

500; 2007->

Twin Air; 2011->

Type: 4942



Couplingsclass: A50-X

94/20/EC

Approved

Approved

e11 00-6673

0km

1000km

+

Max. mass trailer : 720 kg

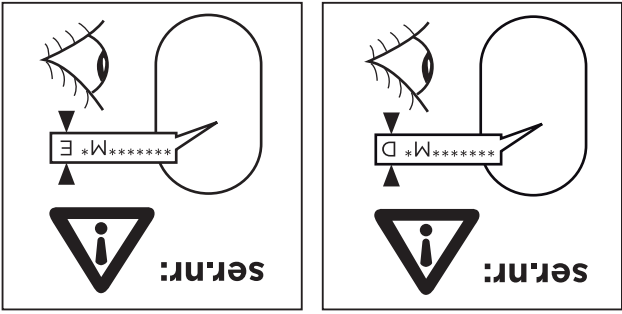
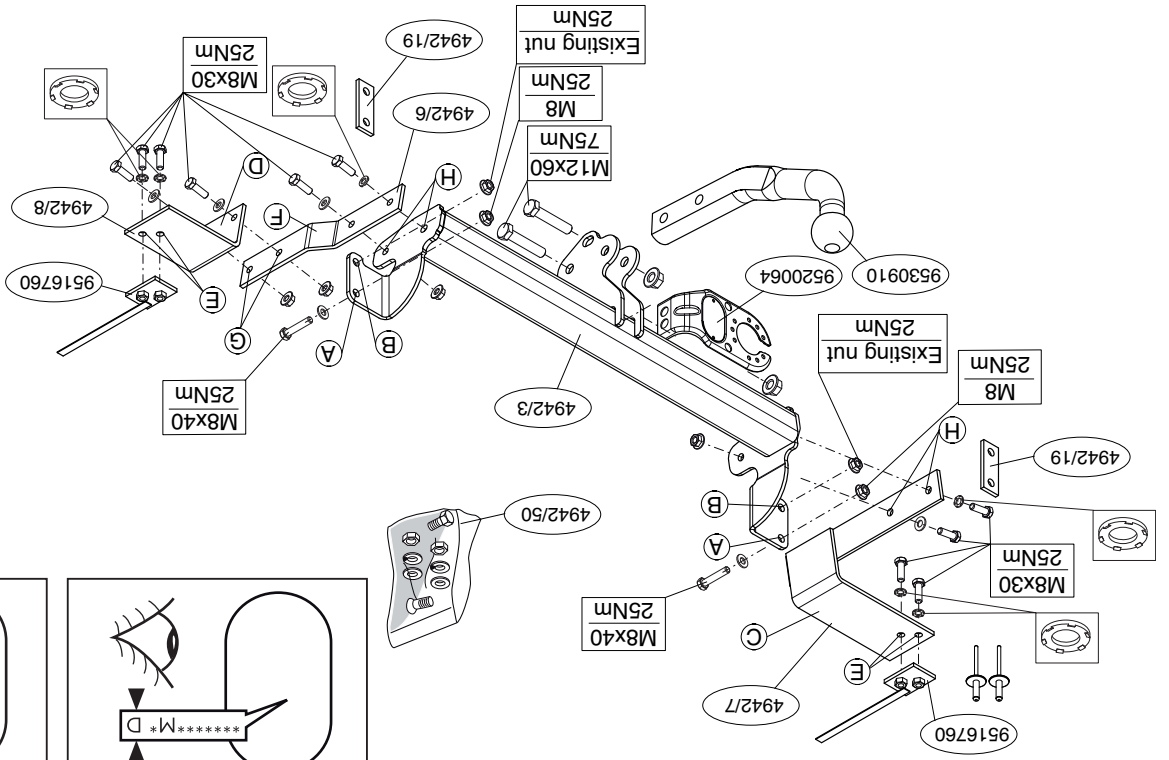
Max. vertical load : 60 kg

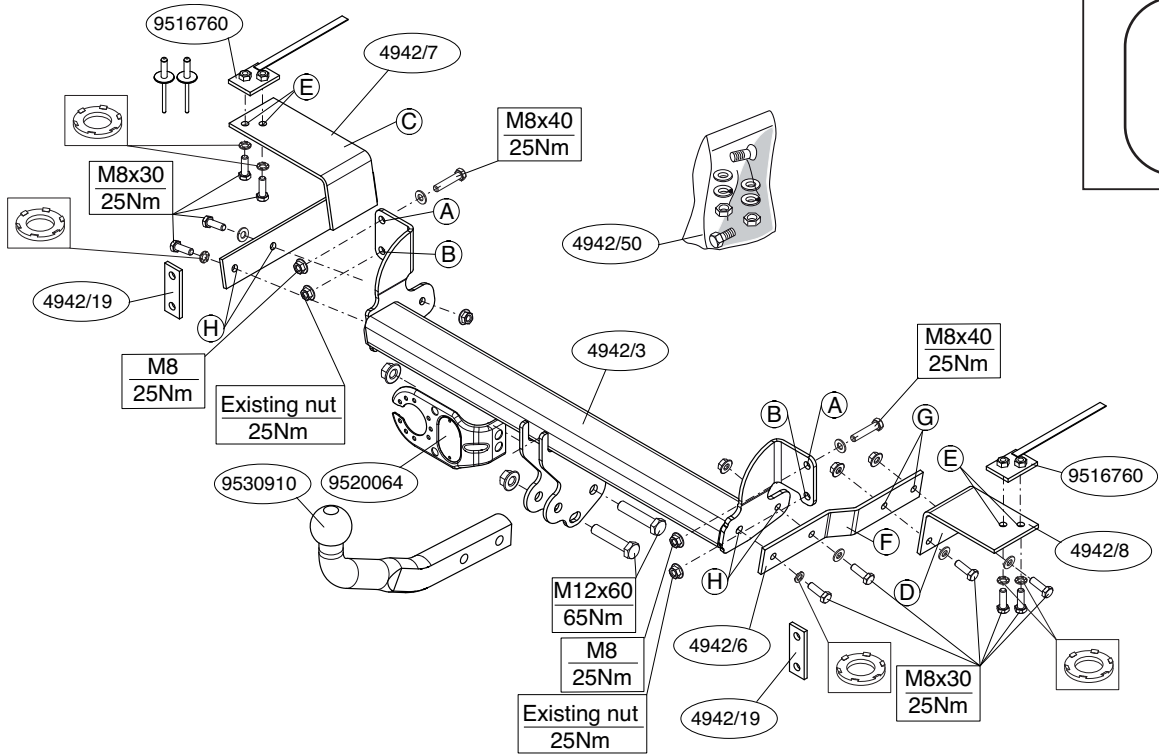
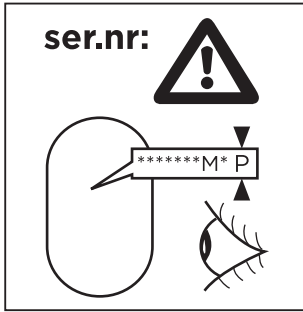
D-Value: 5,1 kN

8.8

8

© 494270/05-02-2014/1

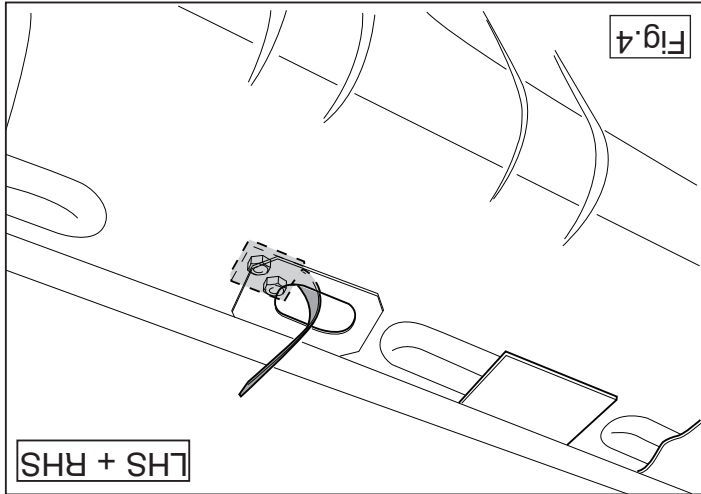




© 494270/05-02-2014/3

TIMBRO e FIRMA

© 494270/05-02-2014/16



NL MONTAGEHANDLEIDING:

Voordat u met de montage begint dient u op het typeplaatje te kijken welke schets, in de handleiding, van toepassing is.
Attentie: het is raadzaam om de stroomvoorziening voor te bereiden voordat de trekhaak wordt gemonteerd.

1. Demonteer de bumper inclusief de stalen stootbalk van het voertuig. (Zie figuur 1).
2. Demonteer de achterste uitlaatdemper en maak het hitteschild los. (Zie figuur 2).
3. Verwijder t.p.v. de aangegeven punten de rubberen doppen (zie fig. 2).
4. Monteer de trekhaak t.p.v. de punten A en B inclusief vulplaten. (Zie figuur 3).
5. Plaats de contraplaten overeenkomstig figuur 4.
6. Monteer de steunen C en D handvast aan de chassisbalken t.p.v. de punten E.
7. Plaats steun F en bevestig deze t.p.v. de punten G.
8. Monteer de trekhaak t.p.v. de punten H.
9. Draai alle bouten en moeren overeenkomstig schets vast.
10. Monteer de kogelstang inclusief stekkerplaat.
11. Draai alle bouten en moeren overeenkomstig schets vast.
12. Monteer de achterste uitlaatdemper en het hitteschild.
13. Herplaats het onder punt 1 verwijderde.

Raadpleeg voor demontage en montage van voertuig onderdelen het werkplaats handboek.

Raadpleeg voor montage en bevestigingsmiddelen de schets.

BELANGRIJK:

* Voor eventueel noodzakelijke aanpassing(en) "van het voertuig" dient men de dealer te raadplegen.
 * Indien op de bevestigingspunten een bitumen of anti-dreunlaag aanwezig is, dient deze verwijderd te worden.

GB FITTING INSTRUCTIONS:

* Voor de max. toegestane massa, welke uw auto mag trekken, dient u uw dealer te raadplegen.
 * Bij het boren dient men er zorg voor te dragen, dat elektriciteits-, rem- en brandstofleidingen niet worden geraakt.
 * Verwijder "indien aanwezig" de plastic dopjes uit de puntlasmoeren.
 * Deze handleiding dient na montage bij de voertuigpapieren gevoegd te worden.

Before you start the fitting you must check the type plate to determine which sketch, in the fitting instruction, is applicable.
Please note: it is recommended that the power supply be prepared before fitting the towbar.

1. Remove the bumper and the steel buffer beam from the vehicle. (See figure 1).
2. Remove the back exhaust silencer and loosen the heat shield. (See figure 2).
3. Remove the rubber caps at the points indicated (see fig. 2).
4. Fit the tow bar at points A and B using spacer plates. (See figure 3).
5. Position the backplates as shown in figure 4.
6. Fit the brackets C and D loosely to the frame-members on the car at points E.
7. Position support F and attach it at points G.
8. Fit the tow bar at points H.
9. Tighten all nuts and bolts to the torque indicated in the drawing.
10. Fit the ball hitch, including socket plate.
11. Tighten all nuts and bolts to the torque indicated in the drawing.
12. Fit the last exhaust silencer and loosen the heat shield.
13. Replace the items removed in step 1.

For dismantling and fitting the vehicle parts, see the site handbook.
For fitting instructions and attachment method, see drawing.

NOTE:

* **Should this installation process entail the cutting of the bumper – conformation MUST be obtained by the installation engineer of the customer's acceptance prior to completion. Brink Towing Systems do not accept responsibility for any matters arising as a result of this miscommunication.**

* **All measurements are in mm!**

* The dealer should be consulted for possible necessary adjustment(s) "of the vehicle".

* Remove the insulating material from the contact area of the fitting points.

* Consult your dealer for the maximum tolerated pull weight and ball hitch pressure of your vehicle.

* **Do not drill through electrical-, brake- or fuellines.**

* Remove (if present) the plastic caps from the spot welding nuts.

* This fitting instruction has to be enclosed in the vehicle documents after fitting the towbar.

D MONTAGEANLEITUNG:

Vor Beginn des Einbaus ist anhand der Typplakette der Anhängerkupplung festzustellen welches Bild in der Einbauanleitung maßgebend ist.

Achtung: Vor der Montage der Anhängervorrichtung sollte die Stromversorgung vorbereitet werden.

1. Die Stoßstange einschließlich des stählernen Stoßbalkens vom Fahrzeug abmontieren. (Siehe Abbildung 1).
2. Den hintersten Auspuff-Schalldämpfer abmontieren und das Hitzeschild lösen. (Siehe Abbildung 2).
3. Bei den angegebenen Punkten die Gummikappen entfernen (siehe Abb. 2).
4. Die Anhängervorrichtung einschließlich Füllplatten bei den Punkten A und B montieren. (Siehe Abbildung 3).
5. Die Gegenplatten gemäß Abbildung 4 befestigen.
6. Die Halterungen C und D halbfest am Fahrgestellträger bei den Punkten E anbringen.

7. Die Halterung F anlegen und bei den Punkten G befestigen.
8. Die Anhängervorrichtung bei den Punkten H montieren.
9. Alle Schrauben und Muttern gemäß den Angaben in der Abbildung festdrehen.
10. Die Kugelstange einschließlich Steckdosenplatte montieren.
11. Alle Schrauben und Muttern gemäß den Angaben in der Abbildung festdrehen.
12. Den hintersten Auspuff-Schalldämpfer und das Hitzeschild montieren.
13. Das unter Abschnitt 1 Entfernte wieder anbringen.

Für die Demontage und Montage von Fahrzeugteilen das Werkstatt-Handbuch zu Rate ziehen.

Für die Montage und die Befestigungsmittel die Skizze zu Rate ziehen.

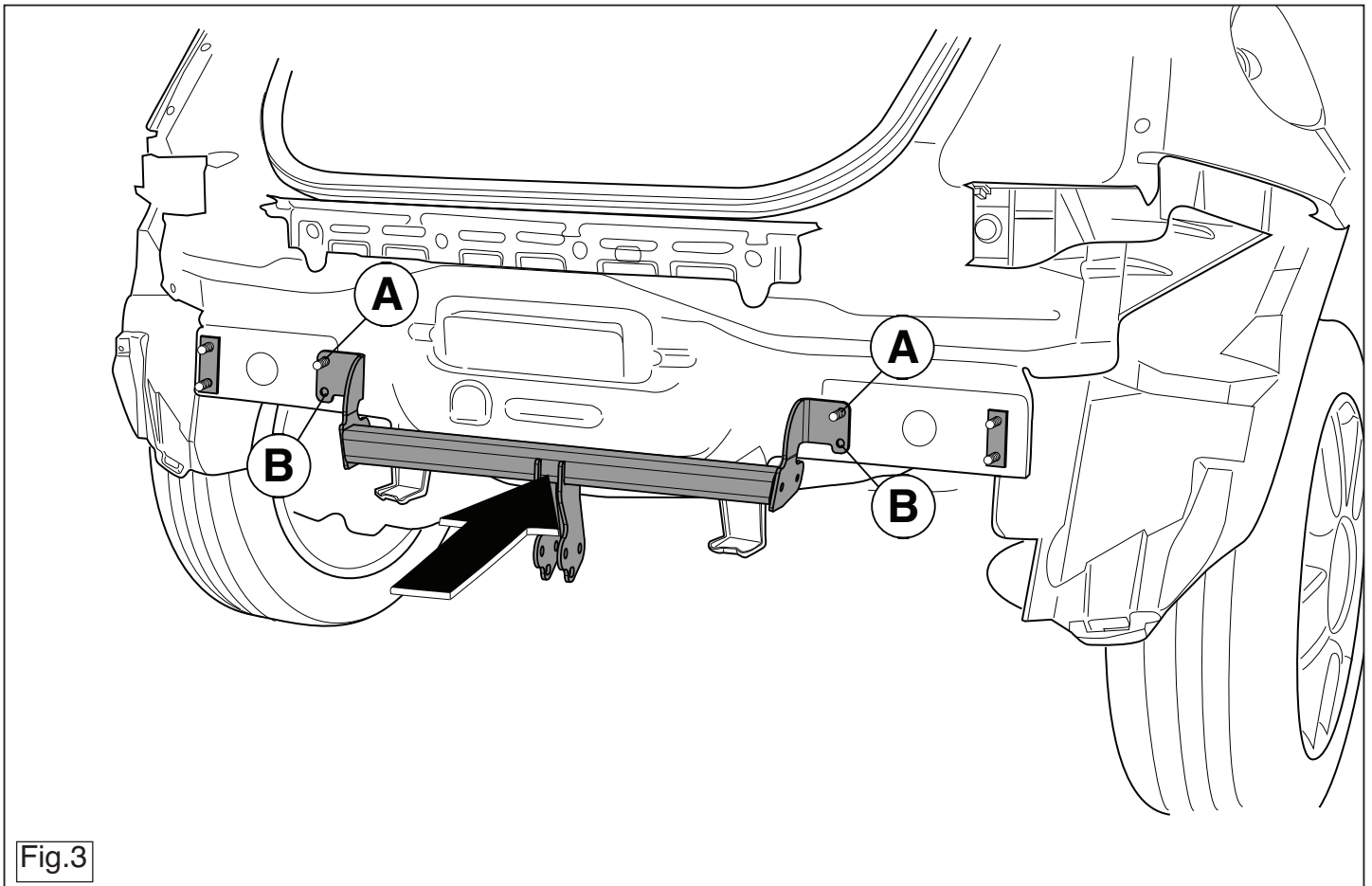
HINWEISE:

- * Für (eine) eventuell erforderliche Anpassung(en) "des Fahrzeugs" ist der Händler zu Rate zu ziehen.
- * Im Bereich der Anlageflächen muß Unterbodenschutz, Hohlraumkonservierung (Wachs) und Antiröhrnmateriale entfernt werden.
- * **Vor dem Bohren prüfen, daß keine, dort eventuell vorhandene Leitungen beschädigt werden können.**
- * Alle Bohrspäne entfernen und gebohrte Löcher gegen Korrosion schützen.
- * Entfernen Sie "falls vorhanden", die Plastikkappen von den Punktschweißmuttern.
- * Für das höchstzulässige Zuggewicht und der erlaubte Kugeldruck Ihres Fahrzeugs ist IhrHändler zu befragen.
- * Die Quetschmuttern müssen nach einem späteren lösen der Muttern gegen neue ausgetauscht werden, da ansonsten die Sicherungswirkung nicht mehr garantiert ist!

F INSTRUCTIONS DE MONTAGE:

Avant de commencer le montage veuillez vérifier la plaque signalétique de l'attelage afin de déterminer la figure correspondante dans la notice de

© 494270/05-02-2014/5



© 494270/05-02-2014/14

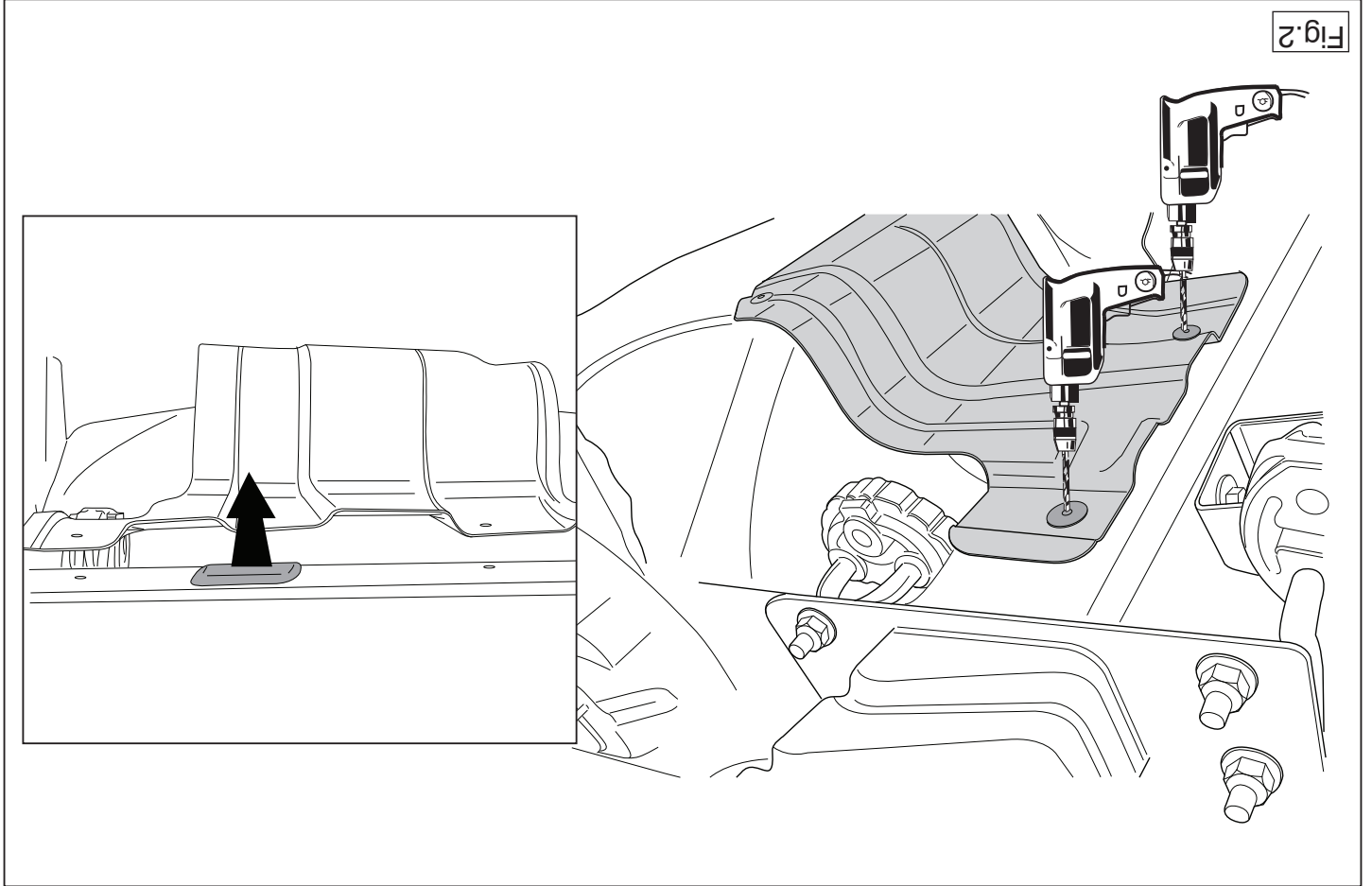


Fig. 2

* Retirer "si présents" les embouts en plastique des écrous de soudure par point.
 * Cette notice de montage doit être convenue à bord du véhicule après montage de l'attelage.

S MONTERINGSANVISNINGAR:

Före du startar monteringen måste du kontrollera typskylten för att kunna bedöma vilken skiss i monteringsanvisningen som skall användas.
 Obs: Vi rekommenderar att du förbereder energitillförseln innan du fäster dragkroken.

1. Demontera stötångaren inklusive stötanden av stål från fordonet. (Se figur 1).
2. Demontera avgasrörets bakersta dämpare och lossa värmeskölden. (Se figur 2).
3. Avlägsna gummikåporna vid de markerade punkterna (se fig. 2).
4. Montera dragkroken vid punkterna A och B inklusive fyllnadspåttor. (Se figur 3).
5. Placera bakplattorna enligt figur 4.
6. Montera gavlarna C och D löst i bilens rambalkar vid punkterna E.
7. Positionera stöd F och montera det vid punkt G.
8. Montera dragkroken vid punkterna H.
9. Momentdrag alla skruvar och muttrar enligt figuren.
10. Montera kullstängan inklusive kontaktpattan.
11. Momentdrag alla skruvar och muttrar enligt figuren.
12. Montera avgasrörets bakersta dämpare och värmeskölden.
13. Montera de delar som demonterades under punkt 1.

Se verkstads-handboken för demontering och montering av fordonets delar.
 Se skissen för montering och monteringsmaterial.

OBS:
 * Kontakta återförsäljaren om fordonet eventuellt bör modifieras.

montage.
Attention : il est conseillé de préparer l'alimentation électrique avant de monter l'attache-remorque.

1. Déposer le pare-chocs du véhicule y compris la traverse en acier.

2. Démontez l'échappement du silencieux arrière et détachez le bouclier thermique. (Voir la figure 2).
3. Enlever les bouchons en caoutchouc à l'emplacement des points indiqués (voir la fig.2).
4. Fixer l'attache-remorque à l'emplacement des points A et B, y compris les plaquettes de calage. (Voir la figure 3).

5. Positionner les contreplaques conformément à la figure 4.
6. Monter sans serrer les bras C et D sur les longerons du véhicule à l'emplacement des points E.
7. Positionner le support F et le fixer à l'emplacement des points G.
8. Monter l'attache-remorque à l'emplacement des points H.
9. Serrer tous les boulons et écrous conformément au schéma.
10. Monter la barre de la rotule y compris la prise électrique.
11. Serrer tous les boulons et écrous conformément au schéma.
12. Monter l'échappement du silencieux arrière et le bouclier thermique.
13. Remettre en place les éléments déposés au point 1.

Pour le montage et le démontage des pièces du véhicule, consulter la notice du fabricant.

Consulter le croquis pour voir le montage et les moyens de fixation.

REMARQUE:

- * Pour une/adaptations indispensables sur le véhicule, veuillez consulter le concessionnaire.
- * Enlever la couche de bitume ou d'anti-tremblement qui recouvre éventuellement les points de fixation.
- * Pour connaître le poids de traction maximum et le poids en fiche sur la rotule autorisée du véhicule, veuillez consulter votre concessionnaire.
- * Veiller en permanence à ne pas endommager les conduites de électrique, de frein et de carburant.

- * Om det finns ett bitumen- eller stötdämpande lager vid kontaktytor skall detta avlägsnas.
- * Kontakta din återförsäljare för ditt fordon's max. dragvikt och tillåtna kultryck.
- * **Vid borrning skall man se till att elektrisk-, broms- och bränsleledningarna inte skadas.**
- * Avlägsna de små plastlocken - om dessa finns - från punktsvetsmuttrarna.
- * Efter att draget är monterat, placera monteringsanvisningen tillsammans bilens övriga dokument.

DK MONTAGEVEJLEDNING:

For at vælge rigtigt spændingsmoment, er det vigtigt at aflæse serienumeret på typepladen, for at kunne vælge hvilket af de medsendte diagrammer der skal anvendes.

Obs: det tilrådes at forberede tilslutning af strømforsyning, inden anhængertrækket monteres.

1. Demonter kofangeren, inklusive køretøjets stålstødbjelke.
2. Demonter den bageste lydpotte og løsn varmeskjoldet. (Se fig. 1).
3. Fjern gummikapslerne ved de markerede punkter (jævnfør fig. 2).
4. Monter anhængertrækket ved punkterne A og B inklusiv udfyldningsplader. (Se fig. 3).
5. Anbring spændpladerne ifølge figuren 4.
6. Monter beslaget C og D løst på chassisrammen ved punkterne E.
7. Anbring støtten F og monter denne ved punkterne G.
8. Monter anhængertrækket ved punkterne H.
9. Spænd alle bolte og møtrikker ifølge tegning.
10. Monter kuglestangen, inklusive kontaktplade.
11. Spænd alle bolte og møtrikker ifølge tegning.
12. Monter den bageste lydpotte og varmeskjoldet.
13. Monter de dele, som blev fjernet under punkt 1.

Rådfør for demontering og montage af dele til køretøjet arbejdspladshåndbogen.

Rådfør for montage og montagemidler skitsen.

BEMÆRK:

- * Kontakt forhandleren i forbindelse med eventuelle påkrævede ændring(er) på køretøjet.
 - * Undervognsbehandlingen skal fjernes de steder hvor trækket ligger an mod bilen.
 - * Kontakt Deres forhandler for oplysninger om den maksimale trækraft og det tilladte kugletryk.
 - * **Vær forsigtig ikke at bore i ledninger-,bremse eller benzinslange**
 - * Fjern plasticpropperne "om de findes" fra de punktsvejsede møtrikker.
- * DENNE MONTERINGSVEJLEDNING SKAL MEDBRINGES VED SYN.

E INSTRUCCIONES DE MONTAJE:

Antes de comenzar el montaje por favor, verifique la placa descriptiva del enganche con el fin de determinar la figura correspondiente en la reseña de montaje.

Nota importante: Asegúrese de que tras la colocación, los conductos de combustible y ventilación no toquen ninguna parte del enganche para remolque.

1. Desmontar el parachoques inclusive el tope de acero del vehículo. (Véase la figura 1).
2. Desmontar el amortiguador posterior del tubo de escape y desprender el escudo térmico. (Véase la figura 2).
3. Retirar a la altura de los puntos indicados los tapones de goma (véase la fig. 2).
4. Montar el gancho de remolque a la altura de los puntos A y B inclusive placas espaciadoras. (Véase la figura 3).
5. Coloque las placas de apoyo tal como se indica en la imagen 4.
6. Montar los soportes C y D en los largueros del chasis sin apretar del todo de los puntos E.
7. Colocar el soporte F y asegurarlo en los puntos G.
8. Montar el gancho de remolque a la altura de los puntos H.
9. Apretar todos los tornillos y tuercas de acuerdo con los puntos del gráfico.

© 494270/05-02-2014/7

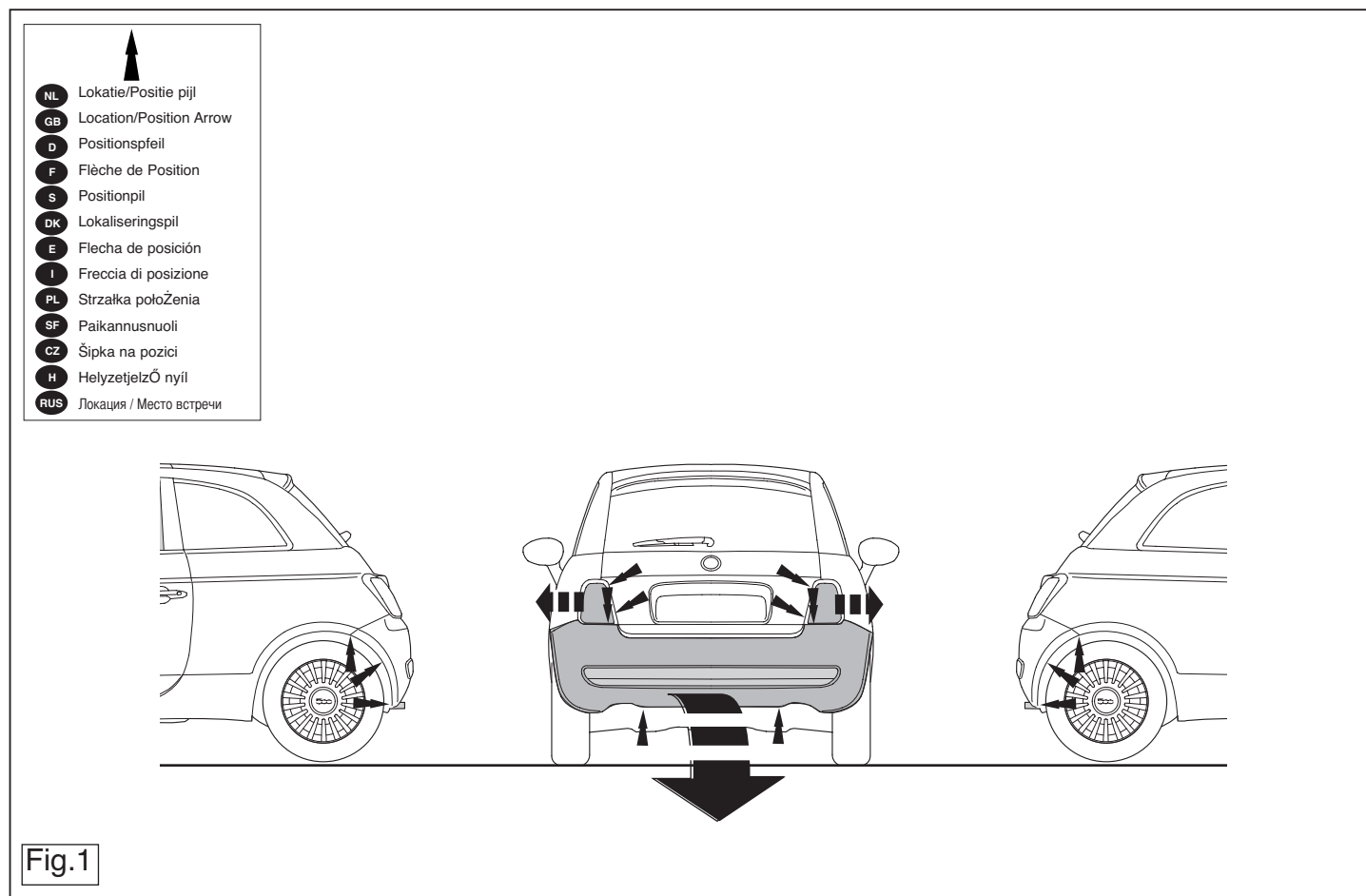


Fig.1

© 494270/05-02-2014/12

1. Smontare il paraurti e la barra d'acciaio dal veicolo.. (Vedi figura 1).
2. Smontare il silenziatore più esterno del tubo di scarico e staccare lo scudo termico. (Vedi figura 2).
3. Rimuovere i tappi in gomma dai punti indicati (vedi fig. 2).
4. Montare il gancio traino in corrispondenza dei punti A ed B, applican-

il gancio traino.

Prima di iniziare il montaggio verificare la terghetta per determinare quale disegno, presente nelle istruzioni, è applicabile.

I ISTRUZIONI PER IL MONTAGGIO:

- * Guardar estas instrucciones junto a la documentación del vehículo después del montaje del enganche.
- * Retirar, si presentes, los capuchones de plástico de las tuercas de soldadura por punto.
- * **No agujerear cable de eléctrico, tubo de freno o gasolina**
- * Si en los puntos de fijación hay una capa de betún o anti-choque hay que quitarla.
- * Consulte a su concesionario para el peso máximo de tracción y la posición de la bola admitida de su vehículo.
- * Para (una) eventual(es) adaptación(es) 'del vehículo' consúltese al concesionario.

N.B.:

Consultar el croquis para el montaje y medios de fijación de instalación de taller.

10. Montar la barra de la bola inclusive placa enchufe.
11. Apretar todos los tornillos y tuercas de acuerdo con los puntos del gráfico.
12. Montar el amortiguador posterior del tubo de escape y el escudo termico.
13. Volver a poner lo retirado bajo punto 1.

Consultar para el desmontaje y montaje de piezas del vehículo el manual de taller.

Consultar el croquis para el montaje y medios de fijación de taller.

1. Снять бампер вместе со стальным буферным брусом автомобиля. (См. рисунок 1).
2. Снять последний глушитель выхлопа и теплозащитный экран.

Внимание: Следите за тем, чтобы линии подачи горючего и муфта в инструкции по установке были использованы.

RUS РУКОВОДСТВО ДЛЯ МОНТАЖА:

- * Amennyiben a gépkocsin módosításra van szükség, kérjünk felvilágosítást kereskedőnkől.
- * Amennyiben a csatlakozási pontok bitumennel, vagy zacsókbakkentCE anyaggal van bevonva, ezeket távolítsuk el.
- * A jármű által maximálisan vonatatható megengetett téher mértékétCE tájékoztatóunk kereskedőnkől.
- * **Fűrés során ügyeljünk arra, hogy elkerüljük az elektromos, a fém- és az üzemanyag-vezetékeket.**
- * Amennyiben pontthegeszéssel rögzített anyakkal találkoznak, vegyük le a fűrészeseret után az újratöltő CErtzzük a gépármű papírjával együtt.

FONTOS

- A szétzerelés és a jármű alkatrészek összeillesztése érdekében, lásd a munkahelyi kézikönyvet.**
- Az összeillesztési utasítás és a csatlakozási eljárás érdekében, lásd a rajzot.**
- 10. Hélyezze fel a gömb alakú rögzítőt, az illesztőlemezzel együtt.
- 11. Szorítsa be az összes anyát és csavart a rajzon felüntetett csavarónyomatéki.
- 12. Hélyezze fel az utolsó kipufogódobot és oldja ki a hőpajzst.
- 13. Tegye vissza az 1. lépésben eltávolított darabokat.

Przed rozpoczęciem montażu należy sprawdzić tabliczkę znamionową, aby ustalić, który z szablónów znajdujących się w instrukcji montażowej należy wykorzystać.

PL INSTRUKCJA MONTAŻU:

- * Per eventuali necessari adattamenti "del veicolo" si consiglia di consultare il fornitore.
- * Rimuovere lo strato di materiale isolante dai punti d'attacco.
- * Per il peso complessivo trainabile della Vostra vettura, consultate il Vostro rivenditore autorizzato.
- * **Praticando i fori, prestare attenzione a non danneggiare i cavi elettrici, i cavi del freno e i condotti del carburante.**
- * Rimuovere, se presenti, i copercihietti in plastica dai dadi di saldatura per punto.
- * Questa istruzione di montaggio deve essere allegata ai documenti del veicolo dopo l'installazione del gancio.

Per lo smontaggio ed il montaggio dei componenti del veicolo consultare il manuale tecnico dell'officina.

Consultare il disegno per il montaggio ed i dispositivi di fissaggio.

10. Montare l'asta della sfera, completa di piastra di contatto.
11. Serrare tutti i dadi e bulloni alle coppie di serraggio indicate nel disegno.
12. Montare il sostegno più esterno del tubo di scarico e lo scudo termico.
13. Rimontare quanto rimosso al punto 1.

Per lo smontaggio ed il montaggio dei componenti del veicolo consultare il manuale tecnico dell'officina.

Consultare il disegno per il montaggio ed i dispositivi di fissaggio.

5. Posizionare le contropiastre come indicato in figura 4.
6. Montare le staffe C ed D sulla parte del telaio dell'auto dei punti E.
7. Posizionare il sostegno F e fissarlo in corrispondenza dei punti G.
8. Montare il gancio traino in corrispondenza dei punti H.
9. Serrare tutti i dadi e bulloni alle coppie di serraggio indicate nel disegno.
10. Montare l'asta della sfera, completa di piastra di contatto.
11. Serrare tutti i dadi e bulloni alle coppie di serraggio indicate nel disegno.
12. Montare il sostegno più esterno del tubo di scarico e lo scudo termico.
13. Rimontare quanto rimosso al punto 1.

Внимание: Следите за тем, чтобы линии подачи горючего и муфта в инструкции по установке были использованы.

ВНИМАНИЕ:

Информацию о монтаже и средствах крепления вы найдете в руководстве к работе для работников гаражей.

Для интрукций по снятию и установке деталей автомобиля, обратитесь к руководству для работников гаражей.

5. Поместить упорные пластины, как указано на рис. 4.
6. Закрепить кронштейны D и E на балках шасси, срезка затряну гайки.
7. Поставить кронштейн F и прикрепить его в точках G.
8. Затянуть все болты и гайки в соответствии со значениями, указанными на рисунке.
9. Затянуть все болты и гайки в соответствии со значениями, указанными на рисунке.
10. Установить крюк с шаром, вместе со штенсельной платой.
11. Затянуть все болты и гайки в соответствии со значениями, указанными на рисунке.
12. Установить последний глушитель выхлопа и теплозащитный экран.
13. Поставить на место детали, снятые во время шага 1.

Uwaga: zaleca się przygotowanie okablowania elektrycznego przed przystąpieniem do montażu haka holowniczego.

1. Zdemontować z pojazdu zderzak wraz ze stalową belką zderzakową. (Patrz rysunek 1).
2. Zdemontować ostatni tłumik rury wydechowej i poluzować płytę termiczną. (Patrz rysunek 2).
3. W oznaczonych miejscach usunąć gumowe nakładki (patrz rys. 2).
4. Zamontować hak holowniczy w punktach A i B wraz z płytami wypełniającymi. (Patrz rysunek 3).
5. Umieścić płyty zabezpieczające zgodnie z rysunkiem 4.
6. Zamocować luźny wspornik C i D do ramy w pojeździe w punktach E.
7. Umieścić wspornik F i umocować go w punktach G.
8. Zamontować hak holowniczy w punktach H.
9. Dokręcić wszystkie śruby i nakrętki zgodnie z rysunkiem.
10. Zamontować drąg kuli wraz z płytą z gniazdem wtykowym.
11. Dokręcić wszystkie śruby i nakrętki zgodnie z rysunkiem.
12. Zamontować ostatni tłumik rury wydechowej oraz płytę termiczną.
13. Ponownie umieścić to, co zostało zdemontowane w punkcie 1.

Co do montażu i montowania części pojazdu zapoznać się z podręcznikiem warsztatowym.

Co do montażu i środków montażowych zapoznać się ze schematem.

Wskazówki:

- Po przejechaniu 1000 km dokręcić wszystkie elementy skręcane.
- Podczas ewentualnych odwrotów upewnić się czy w pobliżu nie znajdują się przewody instalacji elektrycznej, przewody hydrauliczne lub przewody paliwowe.
- Wszystkie ubytki powłoki lakierniczej zabezpieczyć przed korozją.
- Należy wyjąć ewentualne plastikowe zaślepki w punktach przyspawanych nakrętek.
- Stosować nakrętki oraz śruby gatunkowe dostarczone w komplecie.
- Utrzymywać kulę w czystości, oraz pamiętać o regularnym jej smarowaniu.
- Hak holowniczy zarejestrować w stacji diagnostycznej.

tava.

* Auton vetämää sallittua enimmäiskuormitusta on tiedusteltava jälleenympäältä.

* **Porattaessa on huolehdittava siitä, että ei jouduta kosketuksiin sähkö-, jarru- tai polttoainejohtojen kanssa.**

* Poista, "mikäli olemassa", pistehitsausmuttereiden muovisuojukset.

* Nämä asennusohjeet on asennuksen jälkeen säilytettävä yhdessä ajoneuvoa koskevien papereiden kanssa.

CZ POKYNY K MONTÁŽI:

Před instalací je nutno zkontrolovat typový štítek, abyste zjistili, který nářez v pokynech pro instalaci máte použít.

Poznámka: před připevněním spojovací tyče se doporučuje připravit přívod energie.

1. Odstraňte nárazník o ocelovou nosník nárazníku z vozidla. (Viz schéma 1).
2. Odstraňte zadní tlumič výfuku a uvolněte tepelný kryt. (Viz schéma 2).
3. Odstraňte gumové víčko dle návodu (viz schéma 2).
4. Připevněte tažnou tyč v bodech A a B pomocí rozpěrných trubiček. (Viz schéma 3).
5. Dle obrázku 4 umístěte opurné desky.
6. Připevněte svorky C a D volně na nosníky rámu vozidla tyč v E.
7. Umístěte vzpěru F a připevněte ji v bodech G.
8. Připevněte tažnou tyč v H.
9. Utáhněte všechny matice a šrouby kroutivou silou uvedenou ve výkrese.
10. Připevněte kulovou tažnou hlavici včetně destičky se zásuvkou.
11. Utáhněte všechny matice a šrouby kroutivou silou uvedenou ve výkrese.
12. Připevněte poslední tlumič výfuku a uvolněte tepelný kryt.
13. Vyměňte díly odstraněné v kroku 1.

Před demontáží a montáží částí vozidla konzultujte montážní příručku.

Zastosowanie się do powyższych wskazań gwarantuje Państwu bezpieczeństwo, niezawodność i sprawność naszego wyrobu przez cały okres jego użytkowania.

SF ASENNUSOHJEET:

Ennen asennusta, selvitä tyypikilvestä, mikä asennusohjeen piirros koskee kyseistä autoa

Huomaa: on suositeltavaa tehdä virransaantivalmistelut etukäteen ennen vetokoukun asentamista.

1. Irrota ajoneuvosta puskuri sekä teräksinen iskunvaimenninpalkki. (Ks. kuva 1).
2. Irrota takimmainen pakoputken äänenvaimennin ja ota irti lämpösuojaus. (Ks. kuva 2).
3. Poista kumisuojukset merkityistä kohdista (ks. kuva 2).
4. Kiinnitä vetokoukku sekä välikappale kohtiin A ja B. (Ks. kuva 3).
5. Aseta taustalevyt kuvan 4 mukaisesti.
6. Kiinnitä kannattimet C ja D löyhästi paikalleen alustapalkkeihin kohtiin E.
7. Aseta kannatin F ja kiinnitä se kohtiin G.
8. Kiinnitä vetokoukku kohtiin H.
9. Kiristä kaikki pultit ja mutterit piirroksen mukaisesti.
10. Kiinnitä kuulavetolaite (hitch) sekä pistorasialevy.
11. Kiristä kaikki pultit ja mutterit piirroksen mukaisesti.
12. Kiinnitä takimmainen pakoputken äänenvaimennin ja lämpösuojaus.
13. Aseta takaisin paikalleen kohdan 1 osat.

Ajoneuvon osien purkamis- ja asennusohjeet, ks. työpaikalla käytetty käsikirja.

Asennus- ja kiinnitysohjeet, ks. piirros.

TÄRKEÄÄ:

- * "Ajoneuvoa" koskevasta mahdollisesta tarpeellisesta sovellutuksesta/sovellutuksista on kysyttävä neuvoa jälleenympäältä.
- * Mikäli kiinnityskohdissa on bitumi- tai tärinänestokerros, se on poistettava.

© 494270/05-02-2014/9

Montážní pokyny a metoda připevnění dle náčrtu.

DŮLEŽITÉ

* Pokud je potřeba provést na voze úpravy, obraťte se na svého prodejce.

* Pokud je místo montáže opatřeno asfaltovým nátěrem nebo vrstvou nátěru snižující hluk, odstraňte je.

* Pro informaci o maximálním nákladu povoleném k tažení se obraťte na svého prodejce.

* **Při vrtání dbejte zvýšené pozornosti, zejména co se týče elektrických, brzdových a palivových kontaktů.**

* Pokud jsou na maticích bodového svařování plastová víčka, odstraňte je.

* Po montáži uschovejte tento manuál k ostatním dokladům vozidla.

H SZERELÉSI ÚTMUTATÓ:

Mielőtt rögzítené az eszközöt, ellenőrizze a típustáblát, hogy a rögzítési útmutató alapján melyik ábra alkalmazandó.

Megjegyzés: a vonórúd csatlakoztatása előtt javasolt előkészíténi a tápellátást.

1. Távolítsa el a járműről az ütközőt és az acél ütközőrudat. (Lásd az ábrát 1).
2. Távolítsa el a hátsó kipufogódobot és oldja ki a hőpajzsot. (Lásd az ábrát 2).
3. Távolítsa el a gumi védőfedeleket a feltüntetett pontokban (lásd az 2. ábrát).
4. Helyezze fel a vontatórudat az A és B-vel jelölt pontokban távolságtartó lemezek segítségével. (Lásd az ábrát 3).
5. A hátlemezeket a következő ábra szerint helyezze el: 4.
6. Illesse lazán C és D a tartókat az autó rámarúdjához a E pontokhoz.
7. Helyezze el az F támasztékot és illesse a G pontokhoz.
8. Illesse a vontatórudat a H pontokhoz.
9. Szorítsa be az összes anyát és csavart a rajzon feltüntetett csavarónyomatékig.

© 494270/05-02-2014/10