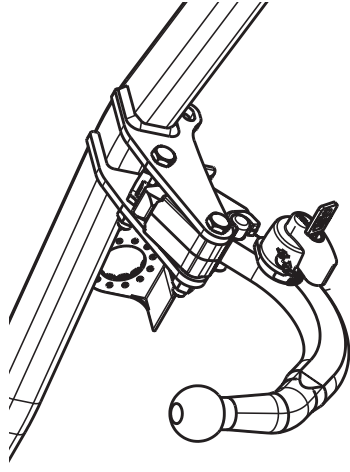


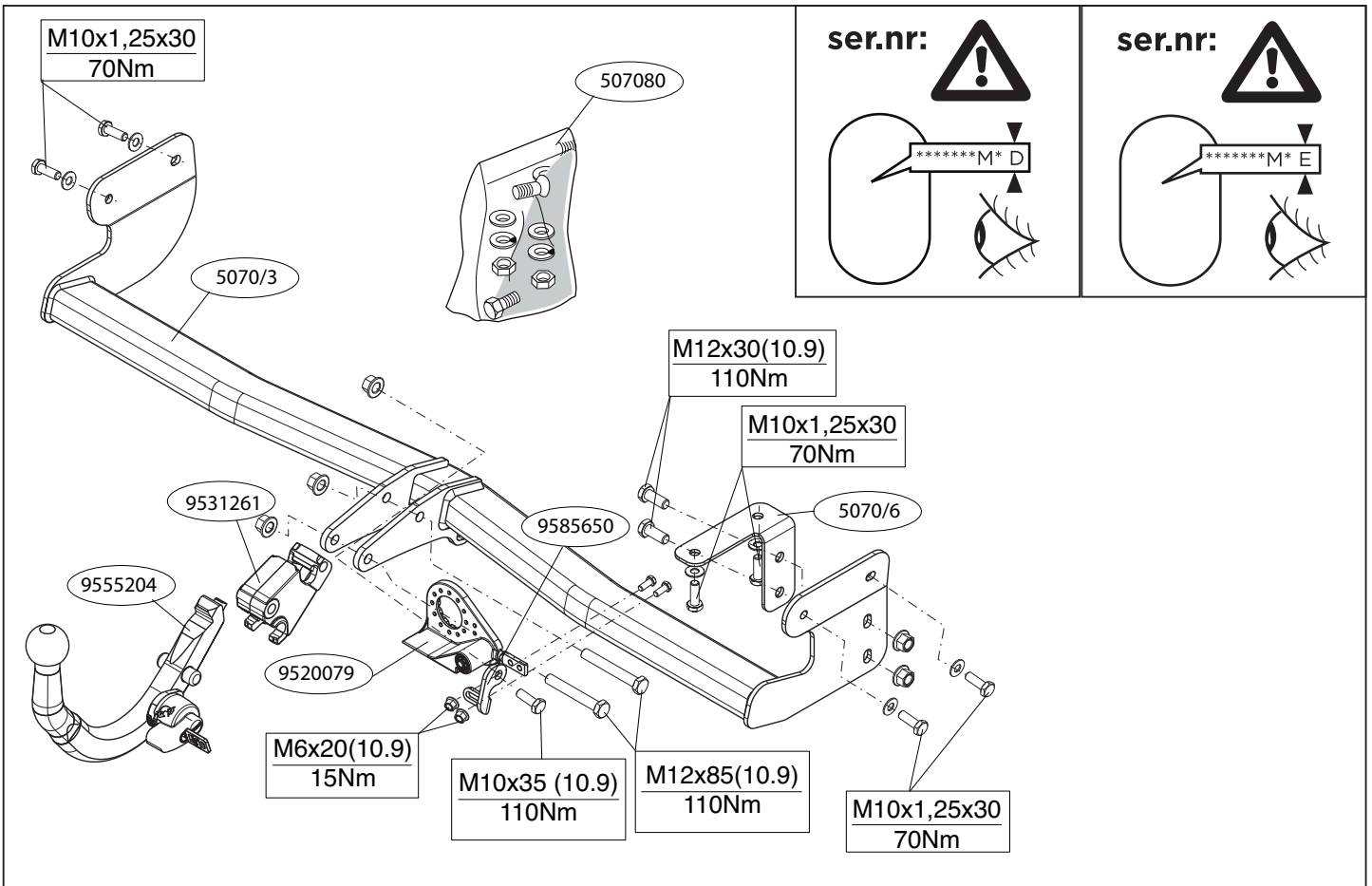
Fitting instructions

Make: Kia

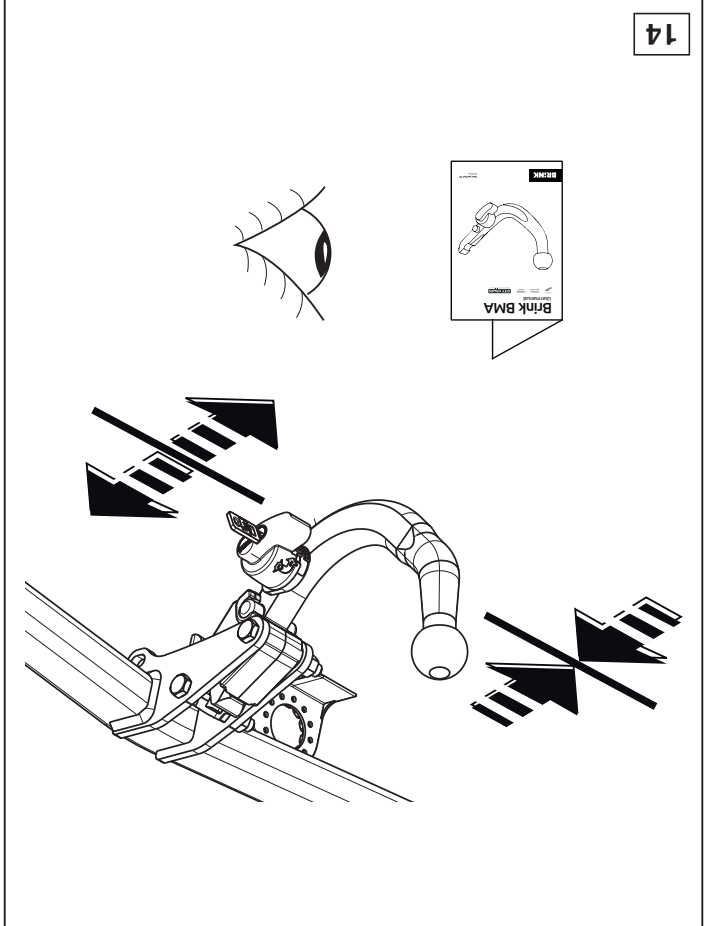
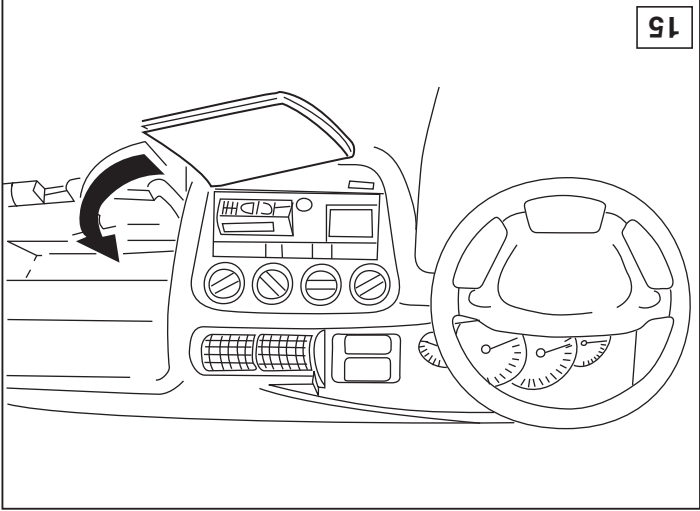
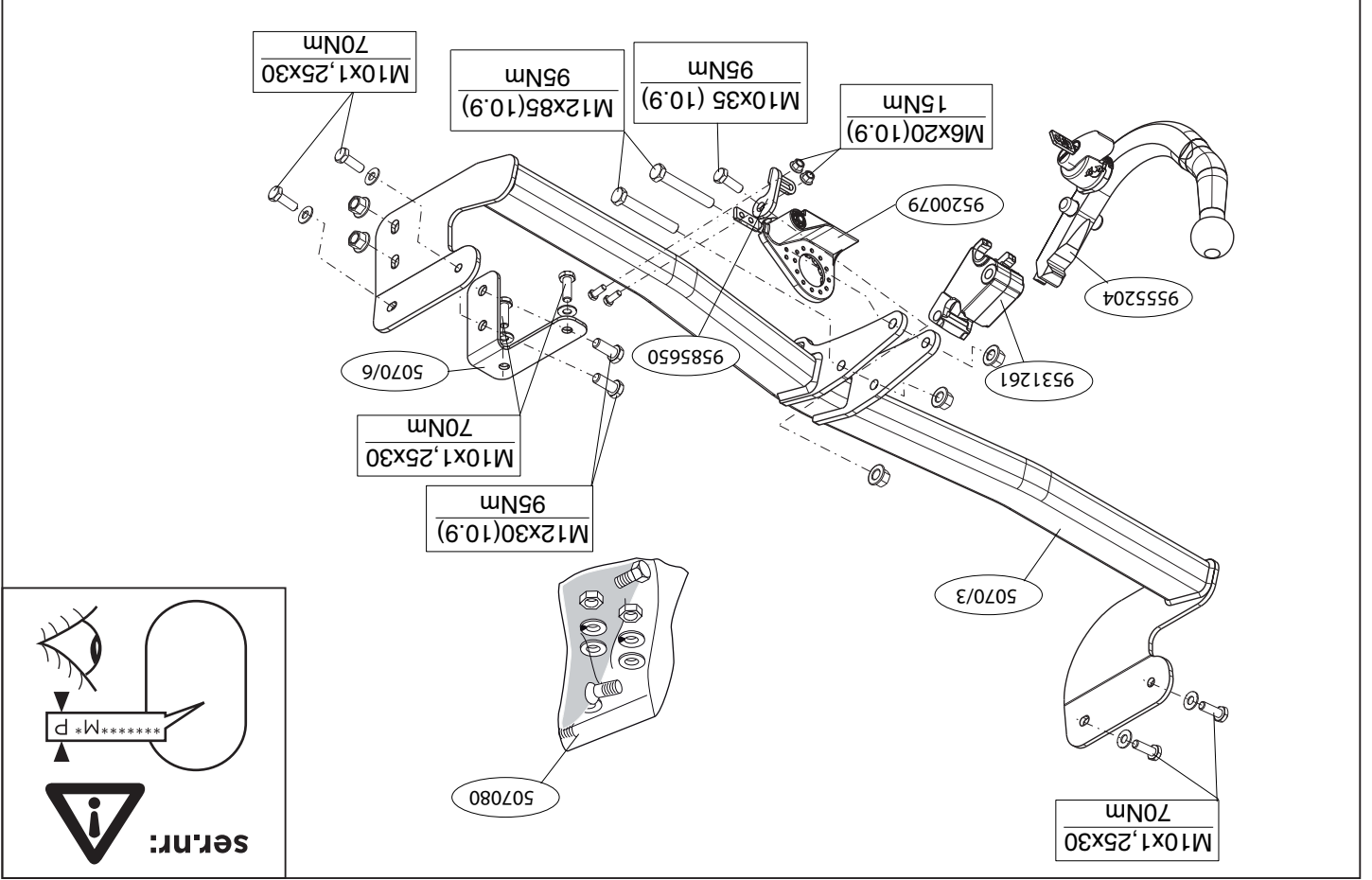
Soul;2009->

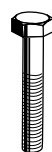
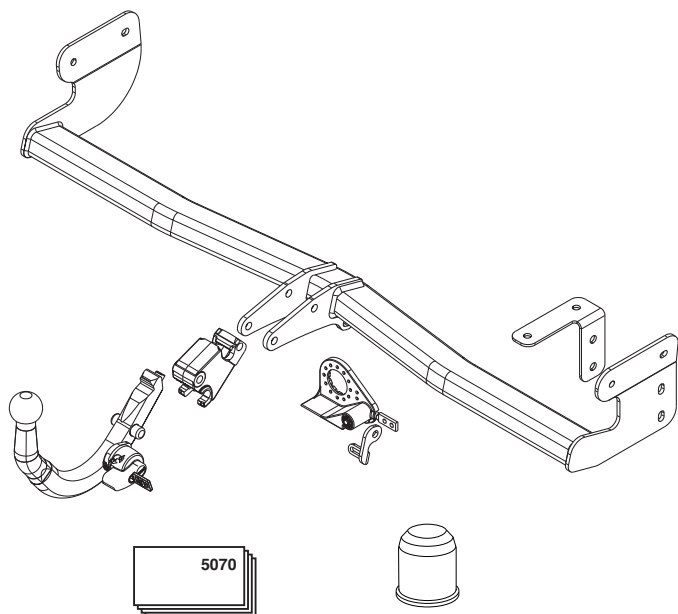
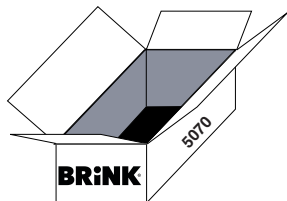
Type: 5070





© 507070/04-03-2012/1





2x M12x85(10.9)



6x M10



2x M12x30(10.9)



1x M10x35(10.9)



2x M6



6x M10x1,25x30
(8.8)



1x M10

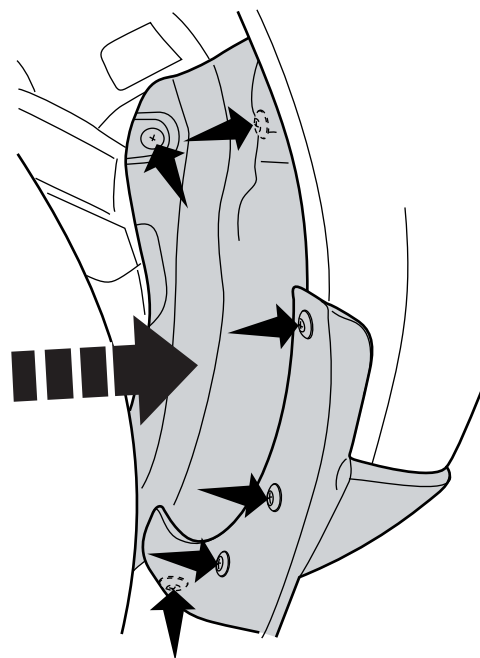
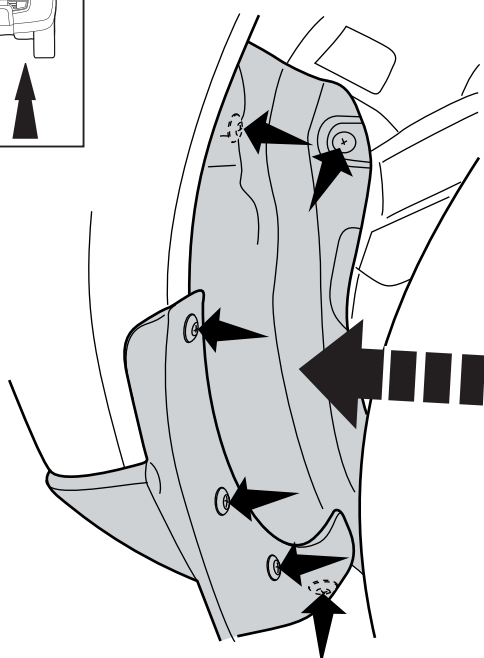
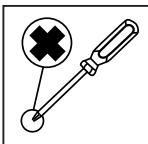
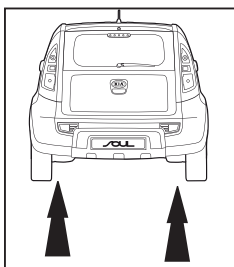


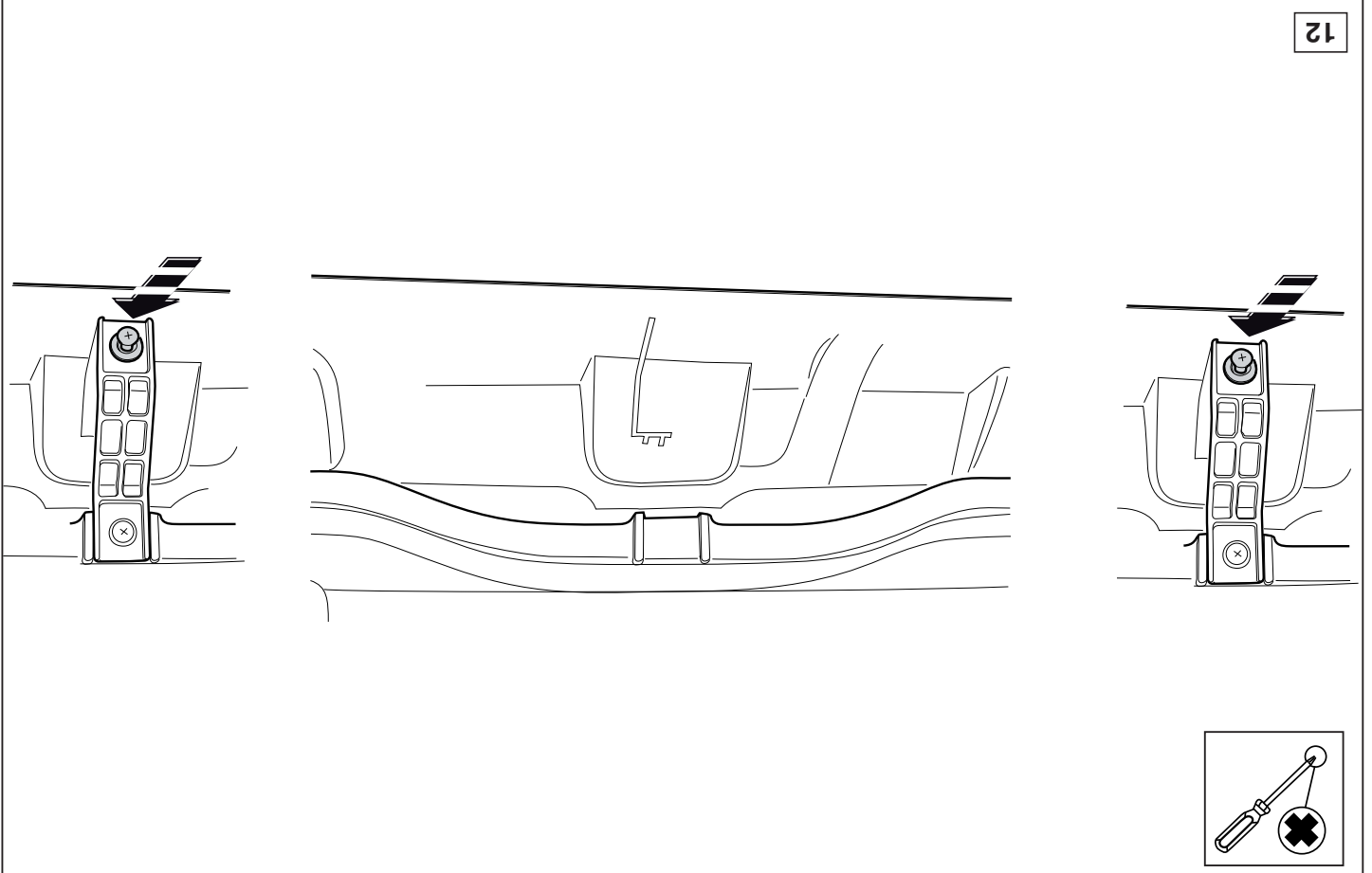
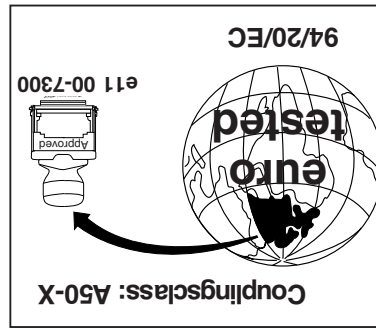
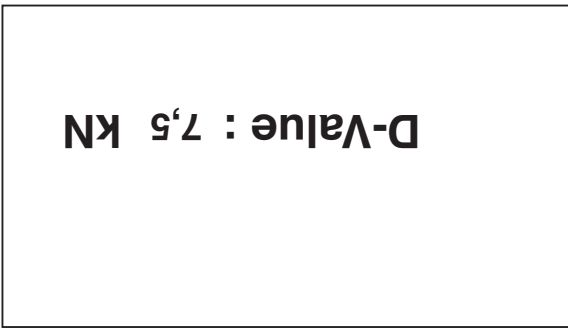
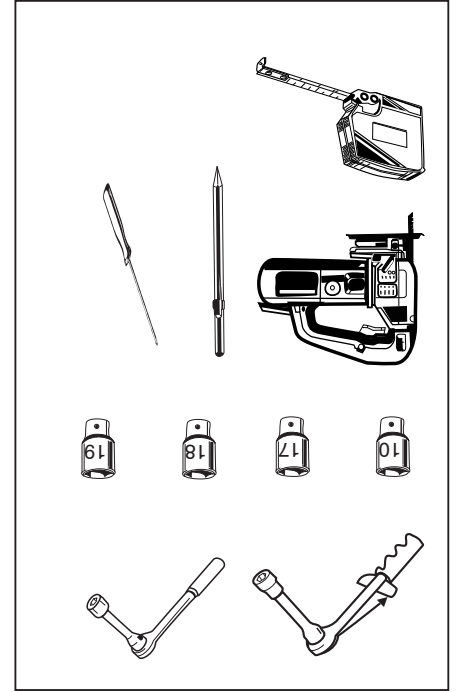
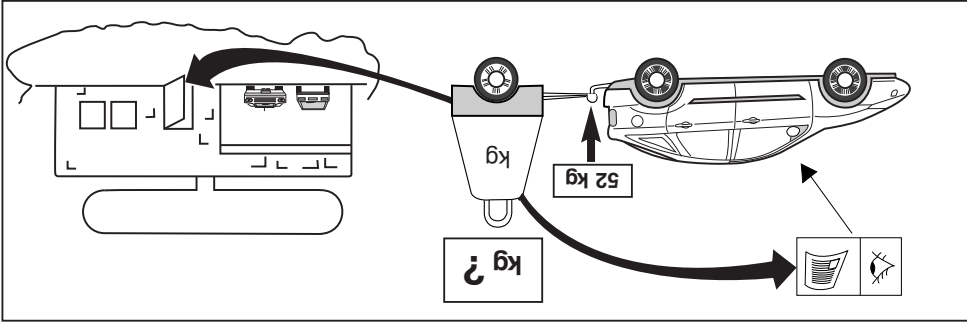
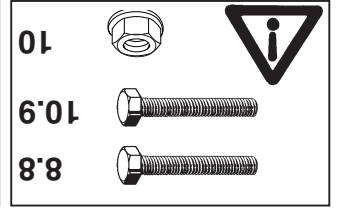
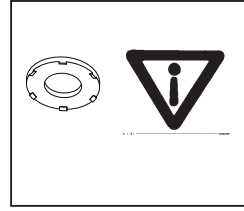
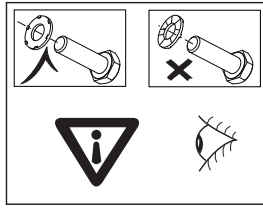
2x M6x20(10.9)



4x M12

© 507070/04-03-2012/3







NOTE:

* Should this installation process entail the cutting of the bumper – confirmation **MUST** be obtained by the installation engineer of the customer's acceptance prior to completion. Brink Towing Systems do not accept responsibility for any matters arising as a result of this miscommunication.

All measurements are in mm!

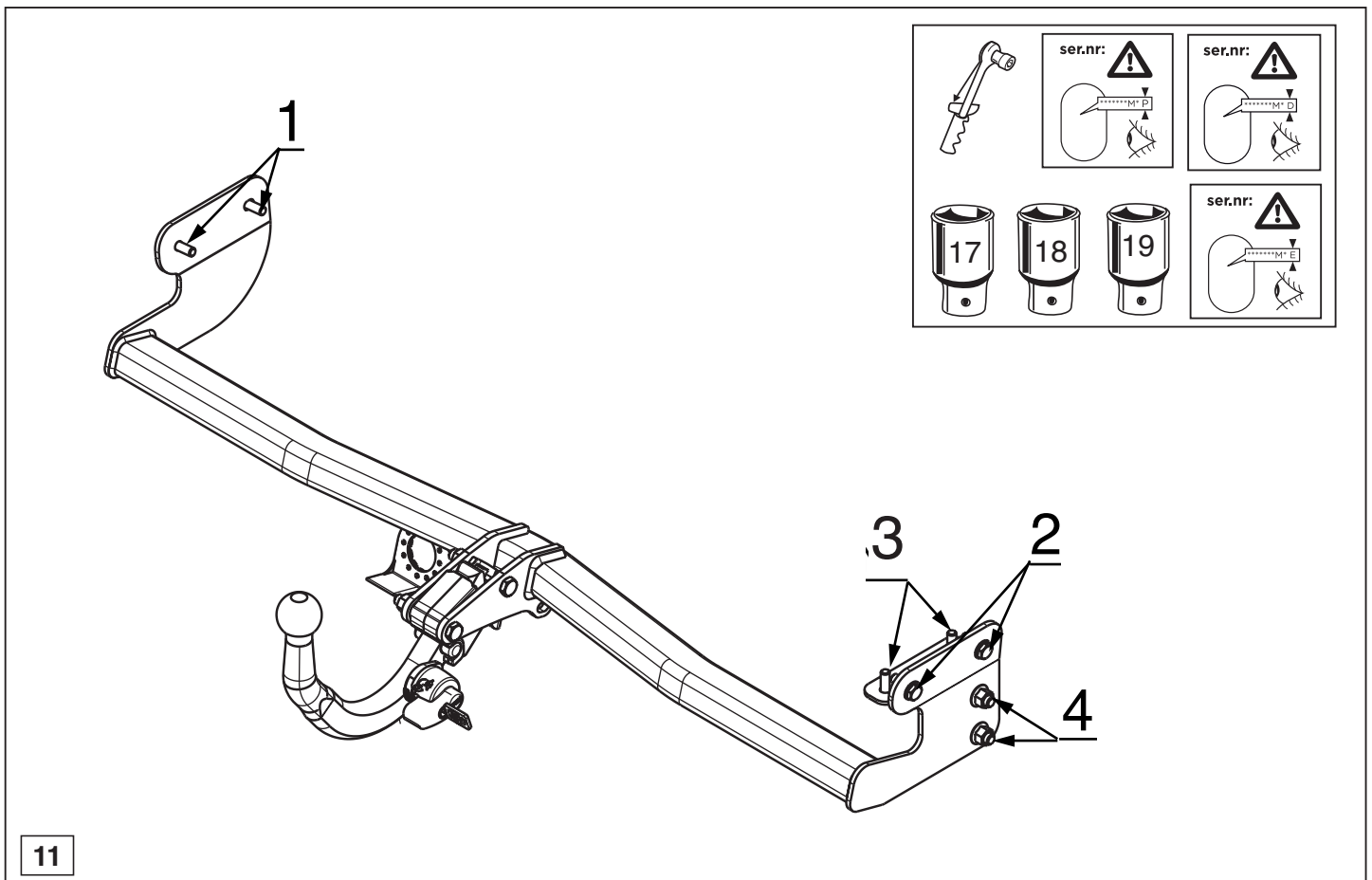
HINWEISE:

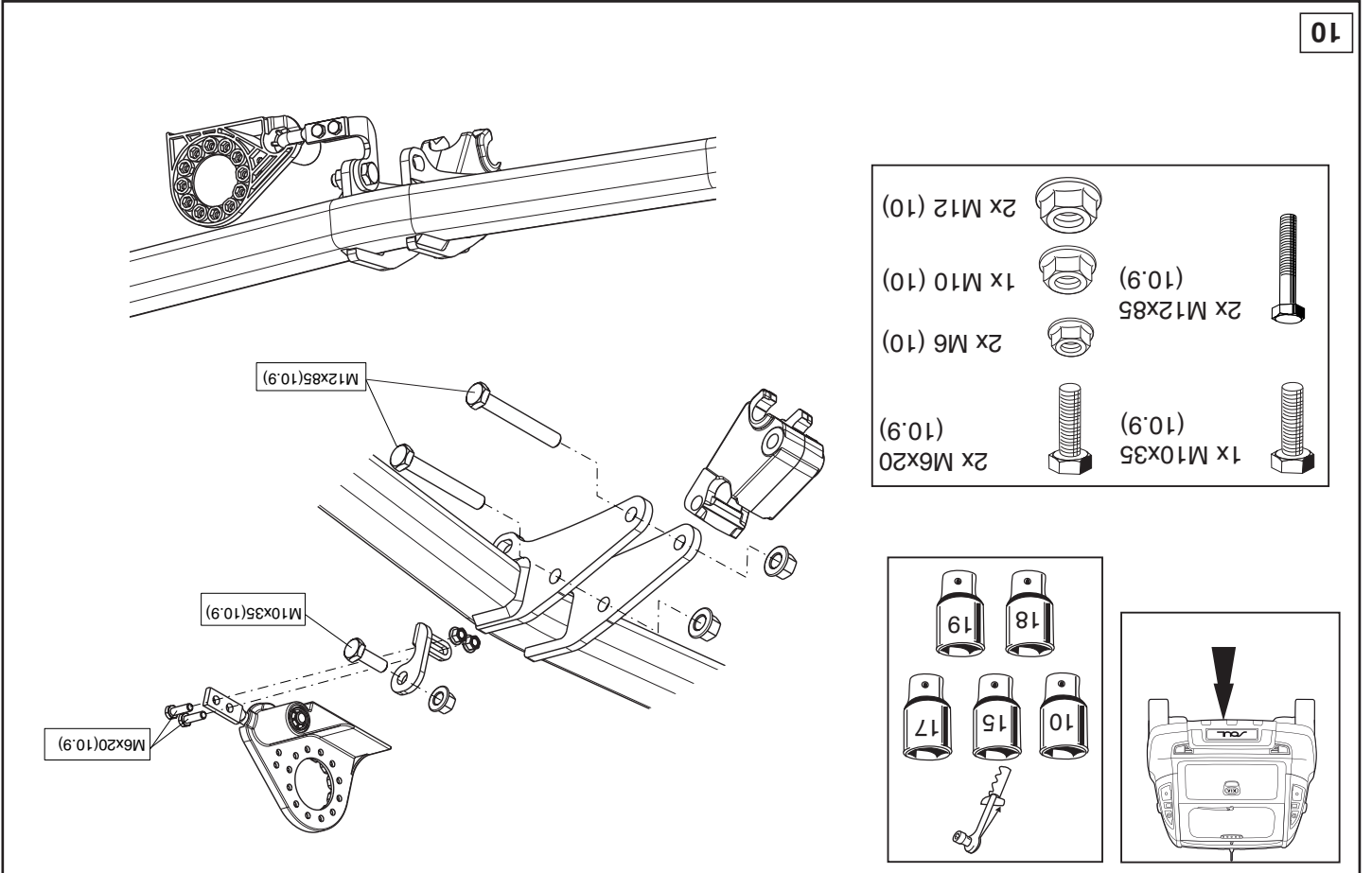
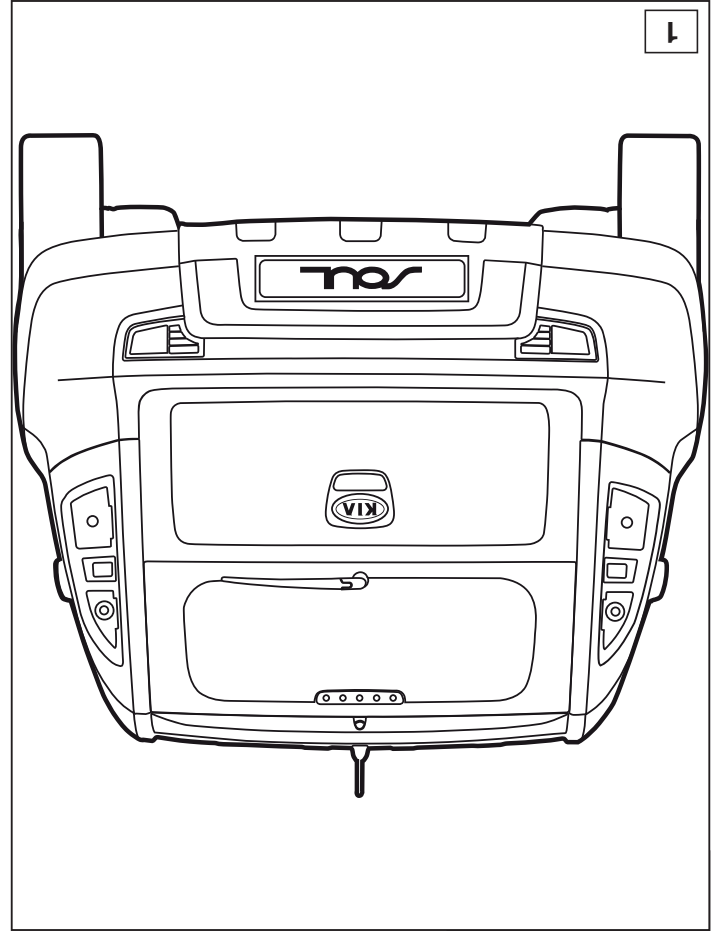
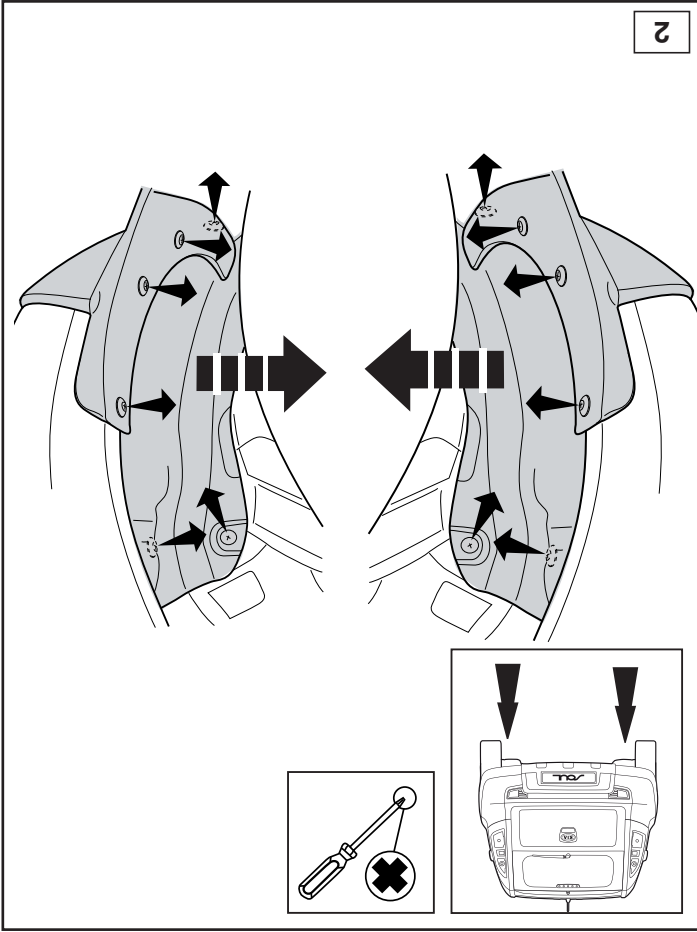
* Die für das Fahrzeug zugelassene Anhängelast ist den Fahrzeug Unterlagen zu entnehmen. Bei Änderungen des Fahrzeuggewichtes muß die höchstzulässige Anhängelast gegebenenfalls aus dem D-Wert nachgerechnet werden.

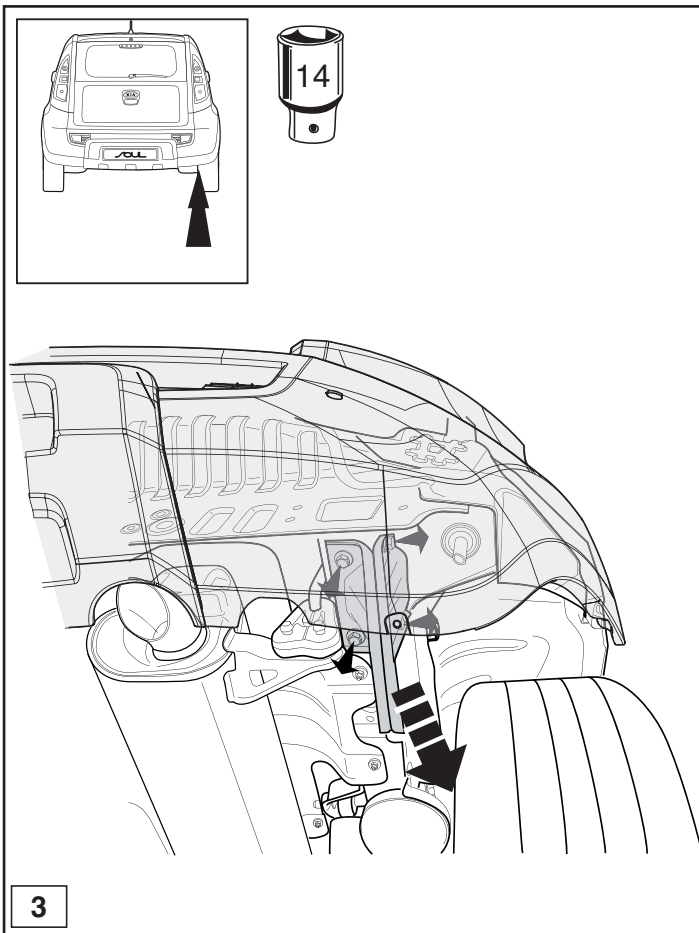
Auskunft hierüber kann Ihr Fachhändler oder der TÜV geben.

* Elektrische Anlage gemäß StVZO anbringen.

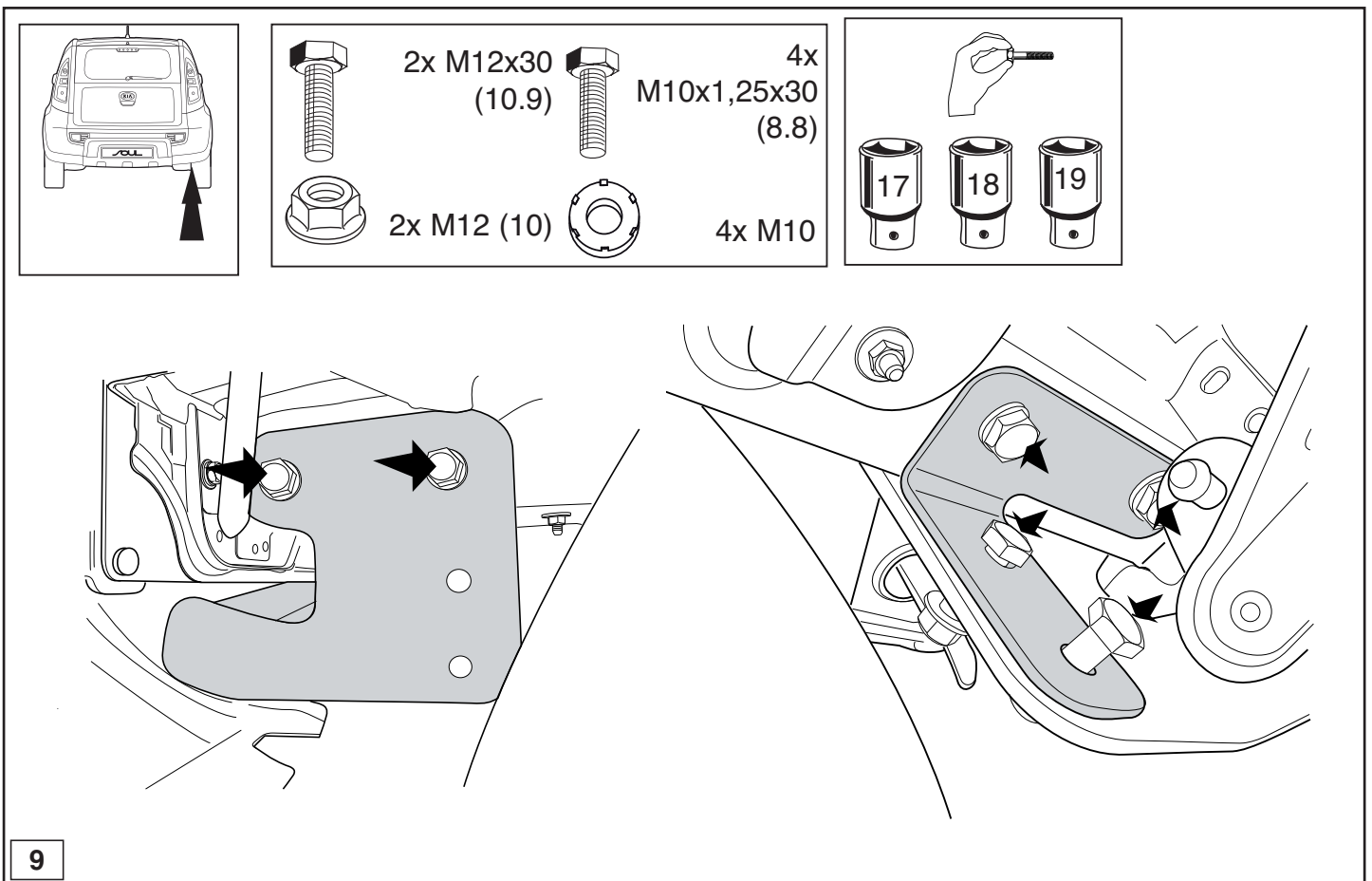
© 507070/04-03-2012/5





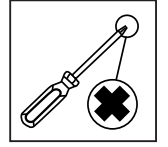
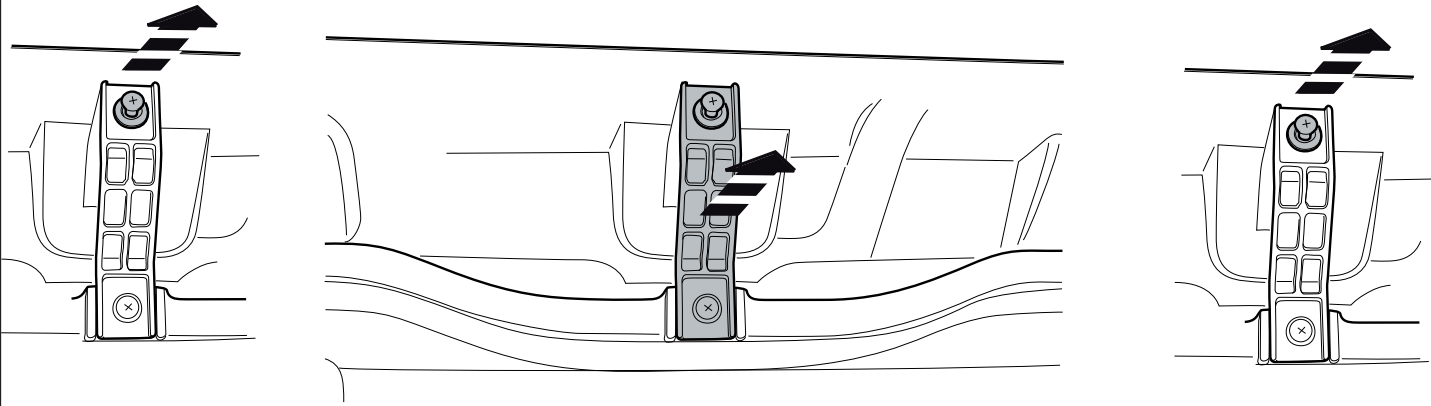


© 507070/04-03-2012/7

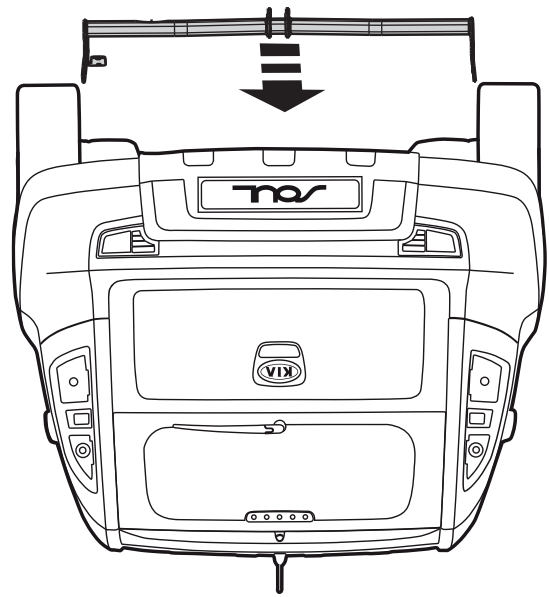


© 507070/04-03-2012/12

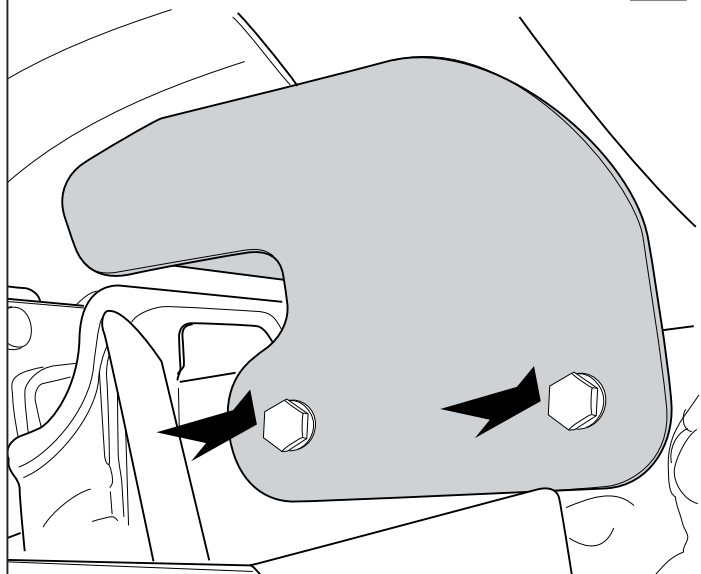
4



7

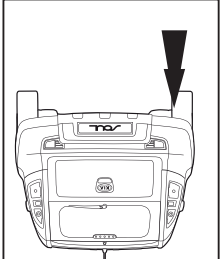


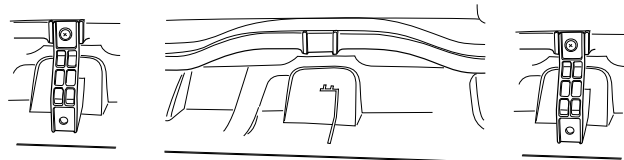
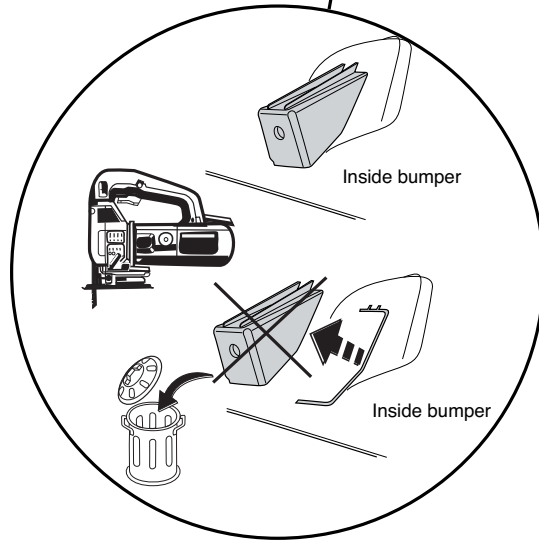
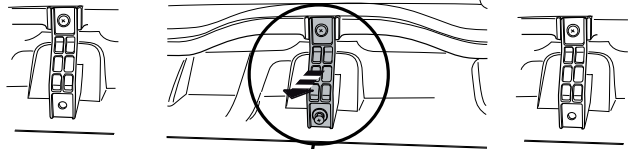
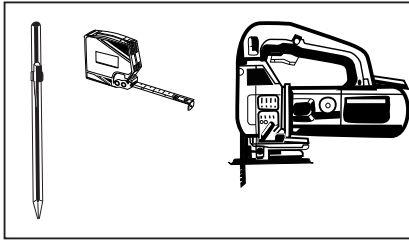
8



2x
M10x1,25
x30 (8.8)

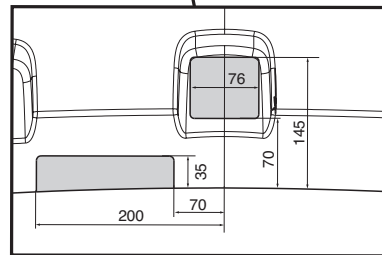
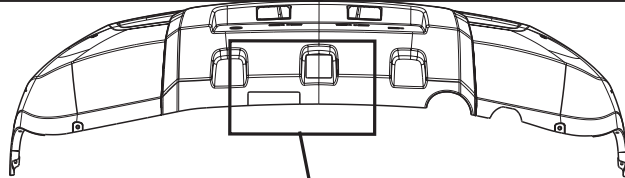
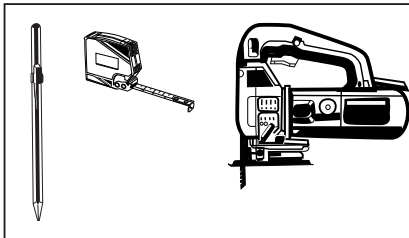
2x M10



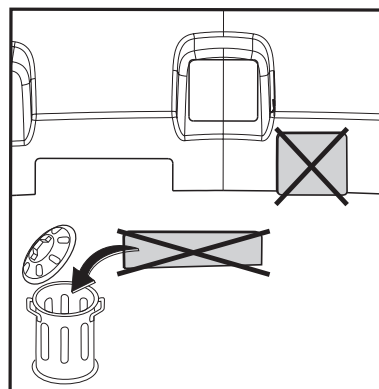


5

© 507070/04-03-2012/9



Only for model ->2012



6

© 507070/04-03-2012/10

Template: 5070

Place outside Bumper

Facelift; 2012->

