

## Einbauanleitung zu Elektro-Einbausatz 749050

Elektro-Einbausatz für Anhängerkupplung, 13-polig, 12 Volt, nach ISO 11446

### AUDI A4 Cabriolet alle Modelle ab 04/02

- Inhalt:**
- 1 Steckdosengehäuse,
  - 1 Leitungssatz 12-adrig mit vormontiertem Steckdoseneinsatz,
  - 1 Anhängermodul,
  - 4 Klettbandstreifen,
  - 4 Schaumstoffpads,
  - 3 Schrauben M5 x 30,
  - 3 Muttern M5, selbstsichernd,
  - 2 Kabelbinder 300 mm lang,
  - 1 Kabelbinder 190 mm lang mit Befestigungsöse,
  - 15 Kabelbinder 140 mm lang.

#### **HINWEIS:**

**Die Codierung des Bordnetzsteuergerätes und Kombiinstrumentes auf Anhängerbetrieb ist bei diesem Elektro-Einbausatz nicht erforderlich!  
Die Einbauanleitung ist dem Kunden auszuhändigen!**

## Durchzuführende Arbeiten, allgemein:

1. Masse-Leitung von der Batterie trennen.
2. Leitungssatz 12-adrig und Steckdose montieren.
3. Funktionsprüfung.

## 1. Masse-Leitung von der Batterie trennen

Aus Sicherheitsgründen ist die Masse-Leitung unbedingt vor Beginn der Arbeiten von der Batterie zu trennen. Damit keine gespeicherten Daten verloren gehen empfiehlt sich der Einsatz eines **Ruhestromerhaltungsgerätes. (Herstellervorschriften beachten)**

**Achtung: Bordcomputer / Wegfahrsperr!**

**Durch das Abklemmen der Batterie können gespeicherte Daten verloren gehen!  
Herstellervorschriften beachten!!**

## 2. Leitungssatz 12-adrig und Steckdose montieren

Die Kofferraum-Bodenabdeckung entnehmen, Verkleidung von Heckabschlußblech ausbauen.

Das Reserverad (*falls vorhanden*) und die Reserveradschale entnehmen.

Verdeckkastenabdeckung, die linke und rechte Kofferraum-Seitenverkleidung und den Grundträger für Zusatzausstattungen (falls vorhanden) an der linken Kofferraumseite ausbauen.

Die Abdeckung der fahrzeugseitigen Durchführung für den Leitungsstrang zur Anhängerkupplung im Kofferraumboden links entfernen. (**Siehe Bild 1**)

### **Hinweis:**

**Bei Fahrzeugen mit Reifendruckkontrolle wird die Leitung vom hinteren linken Reifendrucksensor durch die Durchführung für den Anhänger-Leitungssatz geführt.**

*In diesem Fall das fahrzeugseitige Steckgehäuse 4-fach vom Reifendrucksensor abziehen und die Leitung incl. der Durchführungsstülle in den Kofferraum zurückziehen.*

*Das Steckgehäuse 4-fach der zuvor in den Kofferraum zurückgezogenen Leitung demontieren. Hierzu die Sekundärverriegelung **grün** des Steckgehäuses anheben und die Kontakte durch die seitlichen Öffnungen der Sekundärverriegelung mit einem geeigneten Entrastungswerkzeug auswerfen. (**Nachfolgend die Kammerbelegung notieren!**)*

**Kammer 1: ..... Kammer 2: ..... Kammer 3: ..... Kammer 4: .....**

*Die Durchführungsstülle vorsichtig von der zuvor zurückgezogenen Leitung entfernen und den noch freien Leitungsausgang der Durchführungsstülle des Leitungssatz 12-adrig öffnen.*

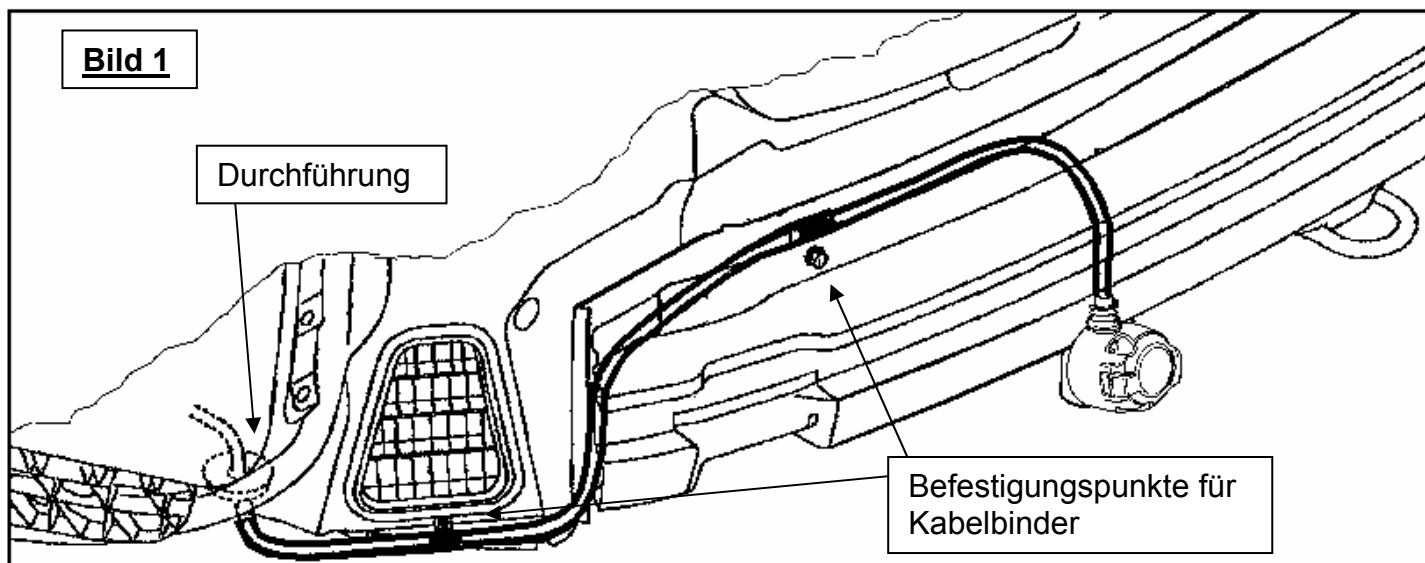
*Das Leitungsende mit den ausgeworfenen Kontakten vorsichtig durch den Leitungsabgang führen, das Steckgehäuse 4-fach wieder montieren und auf den Reifendrucksensor stecken.*

Die rechte Kofferraum-Seitenverkleidung im hinteren Bereich lösen und die linke und rechte Schlußleuchte ausbauen.

Rücksitzbank, Kopfstützen, die Führungen der Kopfstützen, Rücksitzlehne und die Fond-Seitenverkleidung links ausbauen.

Die Einstiegsverkleidungen links, die Fußraumverkleidung Fahrerseite und die Verkleidung links an der A-Säule unten ausbauen.

Das Leitungssatzende 12-adrig mit vormontiertem Steckdoseneinsatz durch die fahrzeugseitige Durchführung vom Kofferraum nach außen, und weiter bis zu dem Halteblech für die Steckdose verlegen.



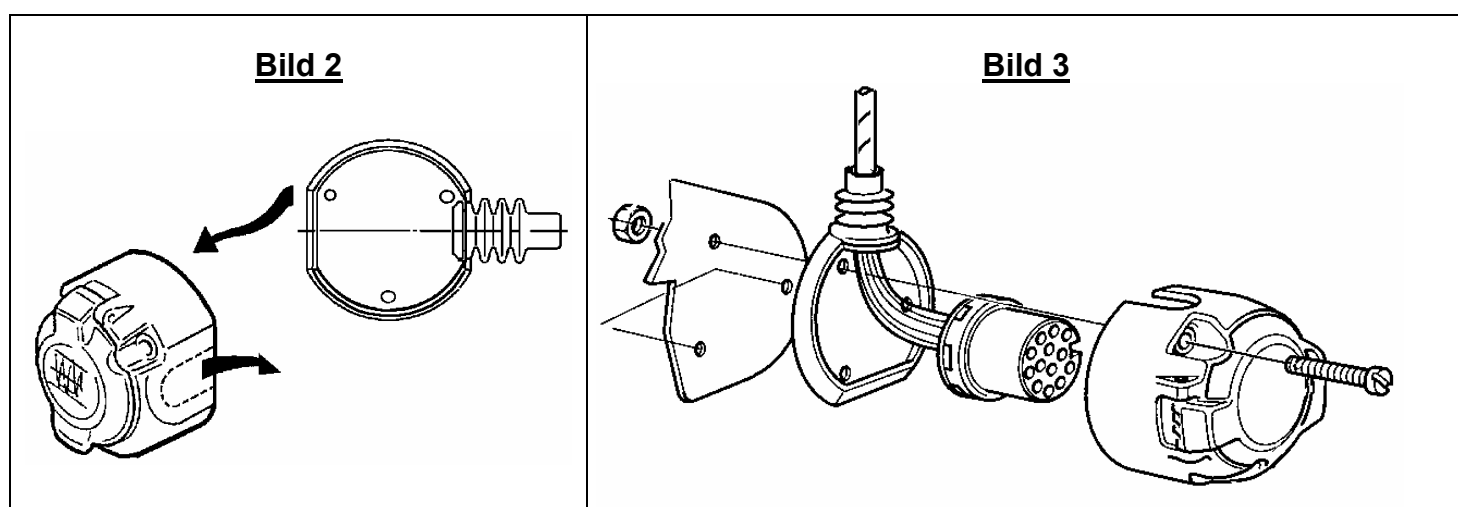
## Hinweis:

Auf dem Leitungssatz 12-adrig sind **zwei verschiedene Dichtungen** für die Steckdose montiert!  
Je nach Ausführung der Anhängerkupplung (**abnehmbar oder starr**) muß der Steckdoseneinsatz und das beiliegende Steckdosengehäuse mit der für das Steckdosenthalteblech notwendigen Dichtung wie folgt montiert werden:

### **Abnehmbare Anhängerkupplung mit geschlossenem Steckdosenthalteblech**

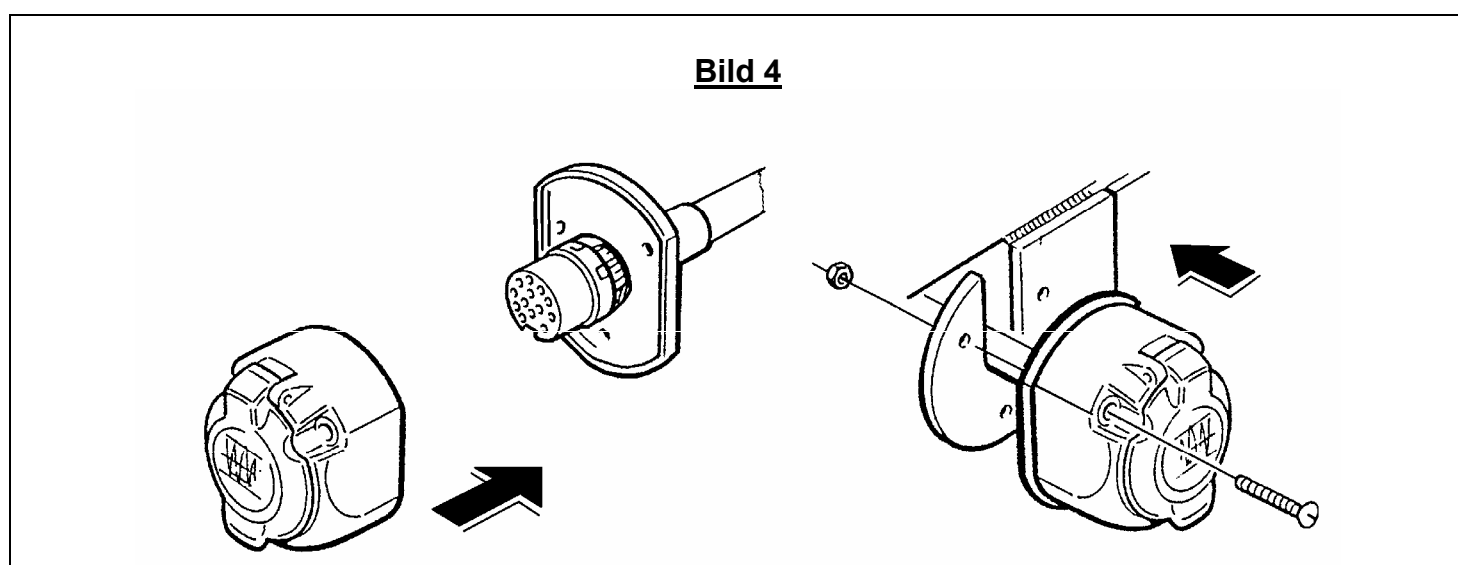
Das **vorgestanzte Seitenteil** des Steckdosengehäuses sorgfältig ausarbeiten (siehe Bild 2) und die Steckdose mit der Dichtung für **seitlichen** Leitungsausgang auf dem Halteblech montieren. (Siehe Bild 3)

Die Dichtung für Steckdosen mit **axialem** Leitungsausgang wird in diesem Fall nicht benötigt und muß vorsichtig vom Leitungssatz getrennt werden, Isolierschlauch dabei nicht beschädigen!!



### **Starre Anhängerkupplung mit geöffnetem Steckdosenthalteblech (Bild 4)**

Die auf dem Leitungssatz montierte Dichtung für Steckdosen mit **seitlichem** Leitungsausgang (siehe Bild 2) wird in diesem Fall nicht benötigt und muß vorsichtig vom Leitungssatz getrennt werden, Isolierschlauch dabei nicht beschädigen!!



## **ACHTUNG!**

- a) Auf **ordnungsgemäßen Sitz der Dichtungselemente** achten! Speziell die Dichtung am Leitungsaustritt aus der Steckdose muß auf dem Isolierschlauch sitzen, nicht nur auf den Einzel-Adern!
- b) Leitungssatz so verlegen, daß **keine Scheuerstellen** entstehen können!
- c) Leitungssatz **nicht in der Nähe der Auspuffanlage** verlegen!!

Die auf dem Leitungssatz montierte Gummitülle positionieren und in das Durchführungsloch zum Kofferraum einsetzen.

**Die Steckdose ist wie folgt belegt:**

Leitung	Kontakt-Nr.	Funktion
schwarz/weiß	1	Fahrtrichtungsanzeiger, links
grau	2	Nebelschlußleuchte
braun	3	Masse (für Kontakt-Nr. 1 bis 8)
schwarz/grün	4	Fahrtrichtungsanzeiger, rechts
grau/rot	5	Rechte Schlußleuchte
rot/weiß	6	Bremsleuchten
grau/schwarz	7	Linke Schlußleuchte
blau/rot	8	Rückfahrleuchte
rot/blau	9	Stromversorgung (Dauerplus)
gelb	10	Ladeleitung Plus für Batterie im Anhänger
braun/grün	11	Masse (für Kontakt-Nr. 10)
nicht belegt	12	Steuerleitung Anhängererkennung
braun	13	Masse (für Kontakt-Nr. 9)

Den Leitungssatz unter Verwendung des beiliegenden Kabelbinders mit Befestigungsöse an dem vorhandenen Schweißbolzen am Kofferraumboden fixieren.

Den Kabelschuh der Leitungen **braun** des Leitungssatzes an den fahrzeugseitigen Massepunkt der linken Kofferraumseite anschließen.

Die fahrzeugseitigen Steckgehäuse 8-fach der Schlußleuchten, einschließlich der hier vorhandenen Durchführungsstüben in den Kofferraum zurückziehen.

Das mit **L** gekennzeichnete Leitungssatzende zum Einbauplatz der linken Schlußleuchte verlegen.

Das fahrzeugseitige Steckgehäuse 8-fach der linken Schlußleuchte, einschließlich der hier vorhandenen Durchführungsstübe, in den Kofferraum zurückziehen und mit dem passenden Gegenstück des Leitungssatzes zusammenstecken und verrasten.

Verbleibendes Steckgehäuse 8-fach des Leitungssatzteiles nach außen verlegen und die montierte Durchführungsstübe in der Durchführungsöffnung so einsetzen, daß der Leitungsausgang nach unten zeigt.

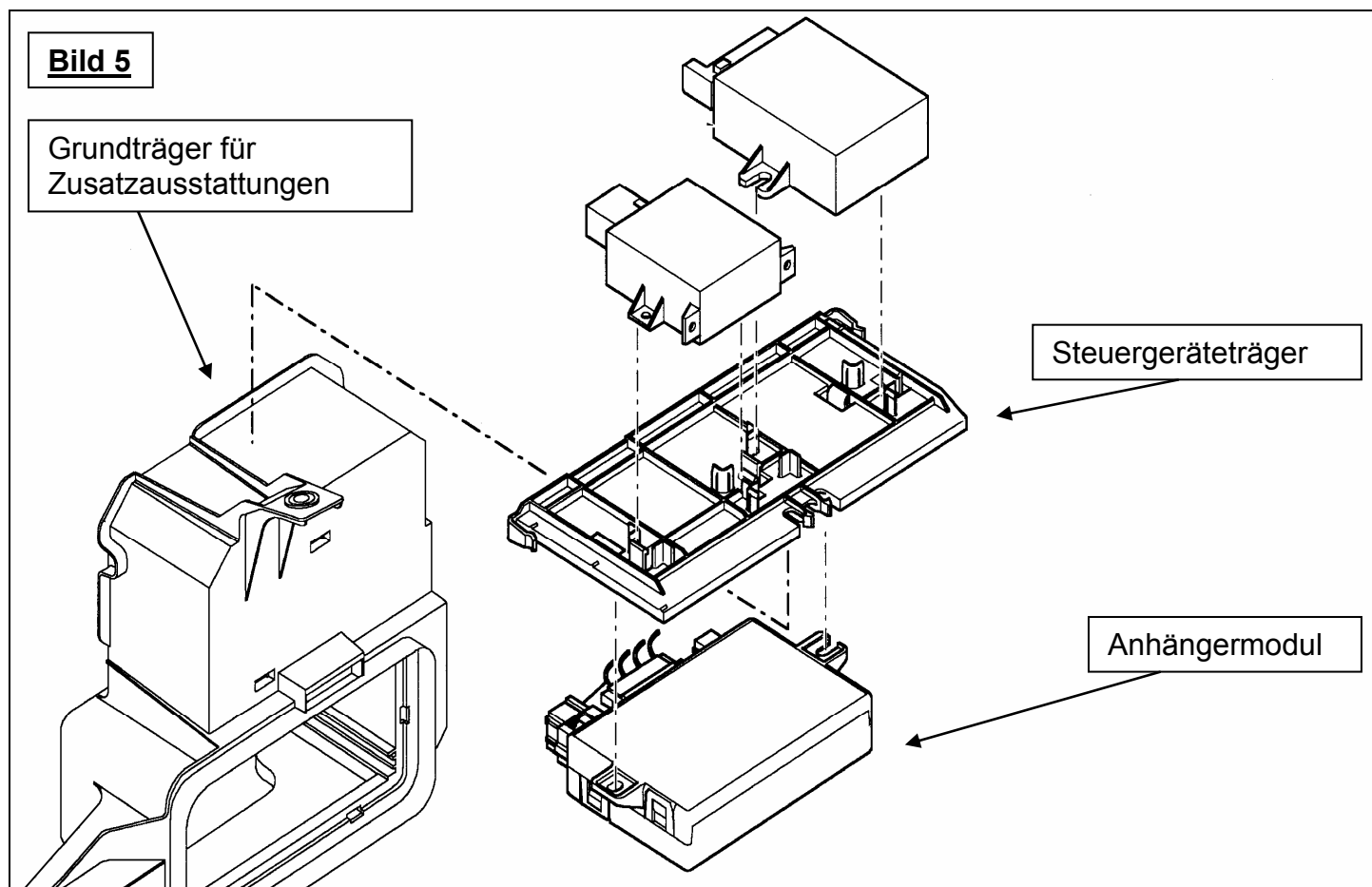
Das mit **R** gekennzeichnete Leitungssatzende, unterhalb der Ladekante am Heckabschlußblech, unter Verwendung der beiliegenden Schaumstoffpads zum Einbauplatz der rechten Schlußleuchte verlegen.

Das fahrzeugseitige Steckgehäuse 8-fach der rechten Schlußleuchte, einschließlich der hier vorhandenen Durchführungsstübe, in den Kofferraum zurückziehen und mit dem passenden Gegenstück des Leitungssatzes zusammenstecken und verrasten.

Verbleibendes Steckgehäuse 8-fach des Leitungssatzteiles nach außen verlegen und die montierte Durchführungsstübe in der Durchführungsöffnung so einsetzen, daß der Leitungsausgang nach unten zeigt.

Die beiden Steckgehäuse 14-fach und das Steckgehäuse 10-fach des Leitungssatzes in die vorgesehenen Steckplätze des beiliegenden Anhängermoduls stecken und verrasten.

Beiliegendes Anhängermodul je nach Fahrzeugausstattung an geeigneter Stelle am Steuergeräteträger oder oberen Bereich des Grundträgers für Zusatzausstattungen mit beiliegenden Klettbandstreifen befestigen. **(Siehe Bild 5)**



## **HINWEIS:**

Das Steckgehäuse 3-fach (**Leitungen rot/blau, gelb, und braun/grün**) ist für eine Erweiterung der Steckdosenfunktionen vorgesehen!  
**(Dauerplus, Ladeleitung Batterie/Anhänger und Masse für Ladeleitung)**  
Dieser Teil des Leitungssatzes endet hinter der Verkleidung.

Für die Erweiterung der Steckdosenfunktionen ist im Fachhandel ein Leitungssatz erhältlich unter der **JAEGER-Artikelnummer:**

**721334**

Die Leitungen **rot/gelb, rot** und **orange (mit Sicherungshalter)** vom Kofferraum aus, entlang der linken Fahrzeugseite, bis in den Fußraum Fahrerseite verlegen.

Den Kabelschuh der Leitungen **rot/gelb, rot** und **orange** an der **Klemme 30 (Batterie +)** der Anschlußleiste des Relaisträgers im Fußraum-Fahrerseite befestigen und die Sicherungshalter im Bereich der Sicherungsbox an der Stirnseite des Armaturenbrettes mit beiliegenden Kabelbindern fixieren.

## **Fahrzeuge mit Einparkhilfe (Acoustic Parking System - APS):**

Die Leitung **weiß/grün** des Leitungssatzes zum **Steuergerät Einparkhilfe** (befindet sich an der linken Kofferraumseite im Bereich des Radlaufs) verlegen.

Das Steckgehäuse 16-fach (**braun**) vom **Steuergerät Einparkhilfe** abziehen und den Kabelbinder am Steckgehäuse 16-fach entfernen. Die Steckerleiste entriegeln und vorsichtig aus der Gehäuseverkleidung herausziehen.

Den Steckkontakt der Leitung **weiß/grün** des Leitungssatzes in die freie **Kammer 5** stecken, die Steckerleiste wieder in die Gehäuseverkleidung einsetzen und verrasten.

Die Leitungen am Steckgehäuse 16-fach mit beiliegendem Kabelbinder fixieren und das Steckgehäuse wieder auf das **Steuergerät Einparkhilfe** stecken.

### **HINWEIS:**

***Bei Fahrzeugen ohne Einparkhilfe endet die Leitung weiß/grün ungenutzt hinter der linken Kofferraum-Seitenverkleidung. Den Buchsenkontakt sorgfältig isolieren und die Leitung weiß/grün in einer Schlaufe am fahrzeugseitigen Leitungsstrang fixieren.***

## **3. Funktionsprüfung**

Masse-Leitung wieder an die Batterie anschließen.  
Alle Funktionen mit einem geeigneten Prüfgerät prüfen.

Das Prüfgerät ist im Fachhandel erhältlich  
unter der **JAEGER-Artikelnummer:**

**361009**

Alle Leitungsstränge des Einbausatzes entlang der fahrzeugseitigen Leitungsstränge verlegen, mit beiliegenden Kabelbindern fixieren und/oder in die vorhandenen Kabelhalterungen einlegen!

Alle Verkleidungen und demontierten Teile wieder einbauen.

## Ergänzung zur Betriebsanleitung

### Funktionshinweis Anhänger-Blinküberwachung:

Ein Defekt der Fahrtrichtungsanzeiger des Anhängers wird im Anhängerbetrieb von den **fahrzeugseitigen Kontroll-Leuchten** über eine Erhöhung der Blinkfrequenz angezeigt!!

### Sicherungsbelegung des Elektro-Einbausatzes für Anhängerkupplung:

Die Sicherungen des Leitungssatzes sind für folgende **Funktionen am Anhänger** vorgesehen:

<b>Leitung rot/gelb</b>	⇒	<b>Sicherung 10A</b>	⇒	<b>Bremsleuchten und rechte Schlußleuchte</b>
<b>Leitung rot</b>	⇒	<b>Sicherung 10A</b>	⇒	<b>Fahrtrichtungsanzeiger, Rückfahrleuchte und linke Schlußleuchte</b>
<b>Leitung orange</b>	⇒	<b>Sicherung 1A</b>	⇒	<b>Absicherung Elektronik Anhängermodul</b>