



**Ford Cougar**

**1999 - ....**



**GDW Ref. 1141**

**EEC APPROVAL N°: e6\*94/20\*0396\*00**

$  \begin{array}{ccc}  \text{max } \downarrow \text{ kg} & \times & \text{max } \downarrow \text{ kg} \\  \text{[Car Icon]} & & \text{[Trailer Icon]} \\  \text{D= } \frac{\quad \quad \quad}{\quad \quad \quad} & \times & 0,00981 \leq 8,30 \text{ KN}  \end{array}  $
$  \begin{array}{ccc}  \text{max } \downarrow \text{ kg} & + & \text{max } \downarrow \text{ kg} \\  \text{[Car Icon]} & & \text{[Trailer Icon]} \\  \quad \quad \quad & \text{s/} & = 75 \text{ Kg}  \end{array}  $
$  \begin{array}{ccc}  \text{Max. [Trailer Icon]} & & = 1500 \text{ Kg}  \end{array}  $

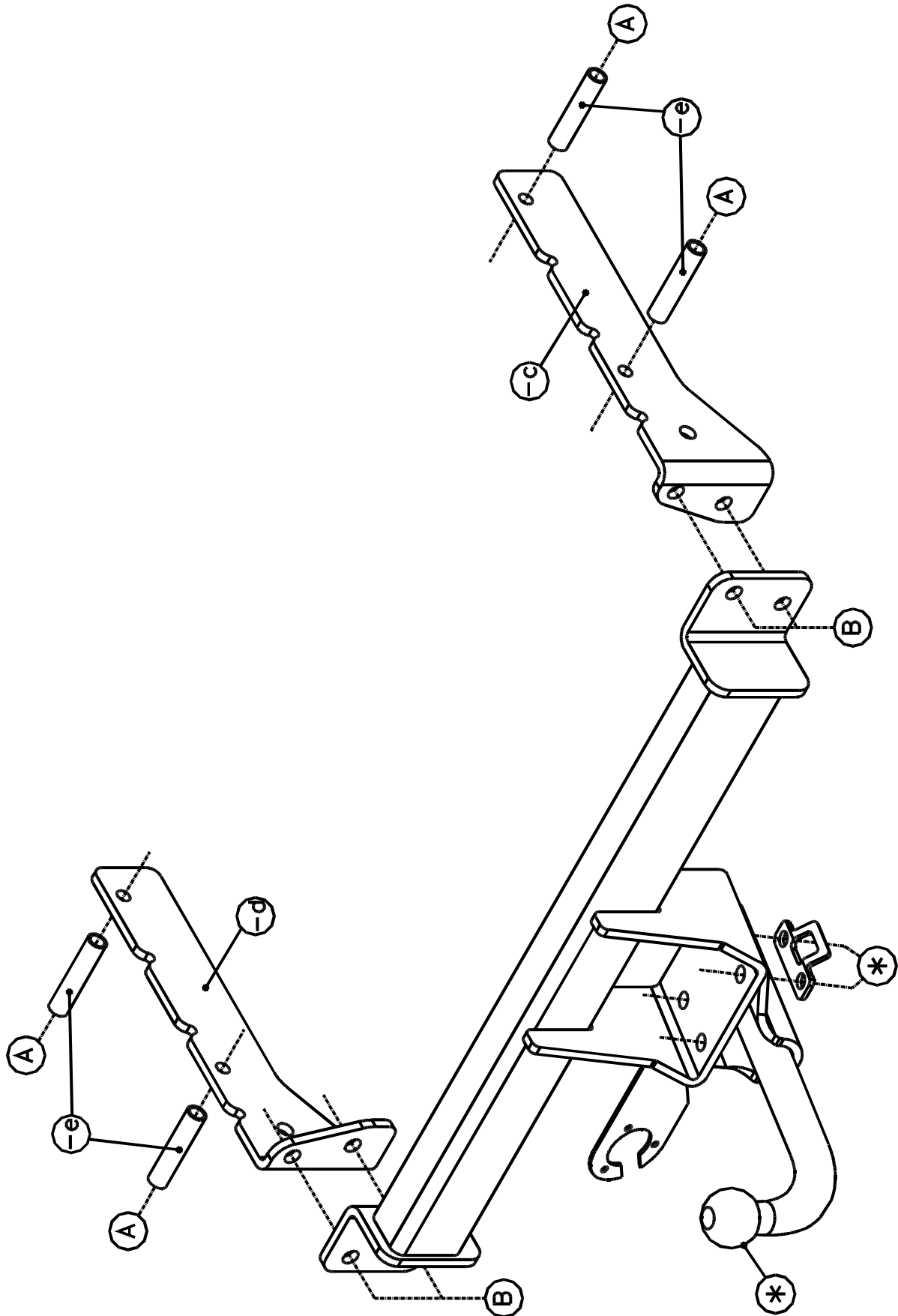
**GDW nv - Hoogmolenwegel 23 - B-8790 Waregem**  
**TEL. 32(0)56 60 42 12(5) - FAX. 32(0)56 60 01 93**  
 Email: [gdw@gdwtowbars.com](mailto:gdw@gdwtowbars.com) - Website: [www.gdwtowbars.com](http://www.gdwtowbars.com)



Ford Cougar

1999 - ....

Ref. 1141





# Ford Cougar

1999 - ....

Ref. 1141

## Montagehandleiding

- 1) Bumper, stootbalk, uitlaat en hitteschild demonteren, sleepoog definitief verwijderen.
- 2) Plaats de monterestukken (-c) en (-d) tegen de binnenzijde van de chassisbalken met de punten (A) op de voorziene boringen erin. Breng de buisjes met de bouten en rondsels via de buitenzijde van de chassisbalk in de boringen, maar nog niets aanspannen. De punten (B) passen met de voorziene boringen in de voorkant van de koetswerkplaat.
- 3) Plaats de trekhaak met de punten (B) tegen de achterkant van de koetswerkplaat op de voorziene boringen die passen met de punten (B) van de reeds gemonteerde stukken (-c) en (-d). Bouten inbrengen en alles degelijk aanspannen.
- 4) Plaats de onderdelen vermeld in punt 1 terug. Monteren van (\*) en alles degelijk aanspannen.

## Samenstelling

1 trekhaak referentie 1141	
1 bolstang T43L000	(*)
4 bouten M10x110 + moeren	(A)
4 bouten M12x35 + moeren	(B)
4 bouten M12x40 + moeren	(*)
4 rondsels 40x12x4	(A)
4 borgrondsels M10	(A)
8 borgrondsels M12	(B-*)
1 veiligheidsschakel	(*)
4 monterebuisjes (-e)	(A)
1 monterestuk (-c)	(B)
1 monterestuk (-d)	(B)

*Alle bouten en moeren : kwaliteit 8.8*

### N.B.

Voor de maximum toegestane massa welke uw voertuig mag trekken dient U uw dealer te raadplegen.

Verwijder eventueel de bitumenlaag op de bevestigingsplaats van de trekhaak.

Opgepast bij het boren dat men geen remleiding, elektriciteitsdraden of brandstofleidingen beschadigt.



# Ford Cougar

1999 - ....

Réf. 1141

## Notice de montage

- 1) Démonter le pare-chocs, la traverse, l'échappement et la plaque thermique. Enlever l'anneau de traction définitivement
- 2) Placer les pièces de montage (-c) et (-d) contre l'intérieur des poutres du châssis avec les points (A) sur les forages prévus. Mettre les tubes avec les boulons et les rondelles par l'extérieur des poutres du châssis dans les forages mais ne rien serrer. Les points (B) conviennent avec les forages dans le devant de la plaque de la carrosserie.
- 3) Placer l'attelage avec les points (B) contre l'arrière de la plaque de la carrosserie sur les forages qui conviennent avec les points (B) des pièces de montage (-c) et (-d). Mettre les boulons et bien serrer le tout.
- 4) Remonter les pièces mentionnés dans point 1. Monter le (\*) et bien fixer le tout.

## Composition

1 attelage référence 1141	
1 tige-boule T43L000	(*)
4 boulons M10x110 + écrous	(A)
4 boulons M12x35 + écrous	(B)
4 boulons M12x40 + écrous	(*)
4 rondelles 40x12x4	(A)
4 rondelles de sûreté M10	(A)
8 rondelles de sûreté M12	(B-*)
1 anneau de sécurité	(*)
4 tubes de montage (-e)	(A)
1 pièce de montage (-c)	(B)
1 pièce de montage (-d)	(B)

*Tous les boulons et les écrous : qualité 8.8*

### Remarque

Pour le poids de traction maximum autorisé de votre voiture, consulter votre concessionnaire.  
Enlever la couche de bitume ou d'anti-tremblement qui recouvre éventuellement les points de fixation.



# Ford Cougar

1999 - ....

Ref. 1141

## Fitting instructions

- 1) Disassemble the bumper, the buffer beam and the heat shield, permanently remove the towing ring.
- 2) Place the mounting pieces (-c) and (-d) against the inside of the chassis beams with (A) on the provided drillings. Insert the tubes with the bolts and washers through the outside of the chassis beam in the drillings but do not tighten yet. Points (B) match the provided drillings in the front of the body work.
- 3) Place the tow bar with points (B) against the back of the body work plate on the provided drillings which match points (B) of the already mounted pieces (-c) and (-d). Insert the bolts and tighten everything firmly.
- 4) Replace the parts mentioned in point 1. Assemble (\*) and tighten everything firmly.

## Composition

1 tow bar reference 1141	
1 ball T43L000	(*)
4 bolts M10x110 + nuts	(A)
4 bolts M12x35 + nuts	(B)
4 bolts M12x40 + nuts	(*)
4 washers 40x12x4	(A)
4 security washers M10	(A)
8 security washers M12	(B-*)
1 security shackle	(*)
4 mounting tubes (-e)	(A)
1 mounting piece (-c)	(B)
1 mounting piece (-d)	(B)

*All bolts and nuts : quality 8.8*

### Note

Please consult your cardealer or owners manual for the maximal permissible towing mass.

Remove any bitumen coating on the fastening position for the tow bar.

When drilling, be carefull not to damage any brake lines, electrical wiring or fuel lines.



# Ford Cougar

1999 - ....

Ref. 1141

## Anbauanleitung

- 1) Stoßstange, Stoßbalken, Auspuff und das Wärmeschild abmontieren. Abschleppöse endgültig entfernen.
- 2) Montierstücke (-c) und (-d) gegen die Innenseite vom Längsträger mit den Punkten (A) auf die vorhandenen Bohrungen setzen. Rührchen mit Bolzen und Ritzel in diese Bohrungen in die Außenseite vom Längsträger einbringen, aber noch nicht anspannen. Punkte (B) stimmen mit den vorhandenen Bohrungen in der Karosserievorderseite überein.
- 3) Anhängerkupplung mit den Punkten (B) gegen die Karosseriehinterrseite auf die vorgesehenen Bohrungen setzen, übereinstimmend mit den Punkten (B) der schon montierten Stücke (-c) und (-d). Bolzen einbringen und **alles** entsprechend Drehmomentenvorgabe festziehen.
- 4) Stoßstange, Stoßbalken, Auspuff und das Wärmeschild wieder montieren. Kugelstange montieren und **alles** entsprechend Drehmomentenvorgabe festziehen.

## Zusammenstellung

1 Anhängerkupplung Referenz 1141	
1 Kugelstange T43L000 starr oder	(*)
1 Kugelstange T35L000 abnehmbar	(*)
4 Bolzen M10x110 + Muttern	(A)
4 Bolzen M12x35 + Muttern	(B)
4 Bolzen M12x40 + Muttern	(*)
4 Ritzel 40x12x4	(A)
4 Sicherheitsritzeln M10	(A)
8 Sicherheitsritzeln M12	(B-*)
1 Sicherheitskettenglied	(*)
4 Montierrohrchen (-e)	(A)
1 Montierstück (-c)	(B)

*Alle Bolzen und Muttern : Qualität 8.8*

### Hinweise

Die maximale Anhängelast ihres Fahrzeuges können Sie im Fahrzeugschein oder im Benutzerhandbuch nachlesen.  
Im Bereich der Anlageflächen muß der Unterbodenschutz und das Antidröhnmaterial entfernt werden.  
Vor dem Bohren prüfen, dass dort eventuell keine Leitungen beschädigt werden können.

Trekhaken

Attelages



Anhängevorrichtungen

Towbars

Bouten - Boulons - Bolts - Bolzen  
Kwaliteit 8.8

DIN 912 - DIN 931 - DIN 933 - DIN 7991

M6 10,8Nm of 1,1kgm  
M12 88,3Nm of 9,0kgm

M8 25,5Nm of 2,60kgm  
M14 137Nm of 14,0kgm

M10 52,0Nm of 5,30kgm  
M16 211,0Nm of 21,5kgm

Bouten - Boulons - Bolts - Bolzen  
Kwaliteit 10.9

DIN 912 - DIN 931 - DIN 933 - DIN 7991

M6 13,7Nm of 1,4kgm  
M12 122,6Nm of 12,5kgm

M8 35,3Nm of 3,6kgm  
M14 194Nm of 19,8kgm

M10 70,6Nm of 7,20kgm  
M16 299,2Nm of 30,5kgm

*Ontwerp*

**G D W**  

---

*Designed by*

**G D W**  

---



*Signé*

**G D W**  

---

*Entwurf*

**G D W**  

---