

Trekhaken - Attelages - Anhängervorrichtungen - Tow bars



Peugeot 407 Berline

04/2004 – 09/2008

Citroën C6

06/2007 – 12/2012



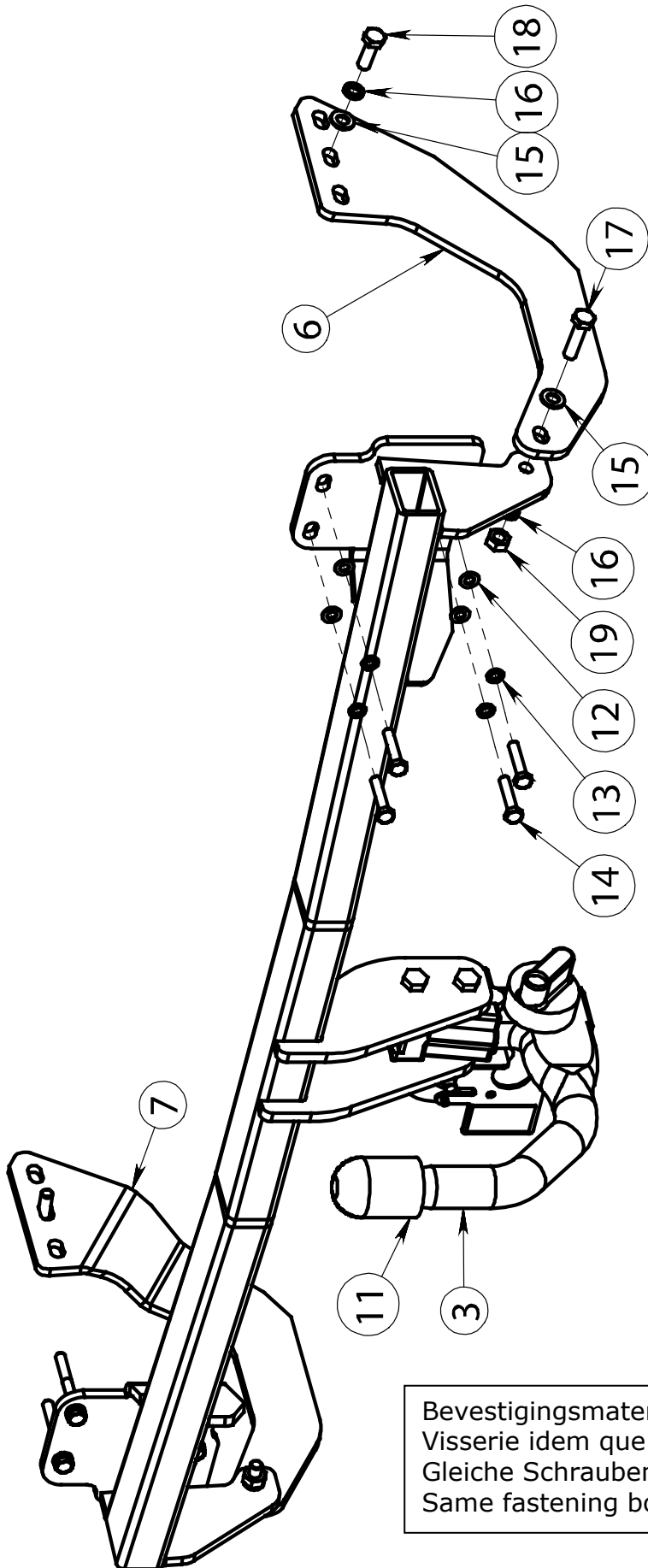
Ref. B01174.6



EEC APPROVAL N°: e11*94/20*6510*00

$\text{max} \downarrow \text{kg}$ 	×	$\text{max} \downarrow \text{kg}$ 		
D=		$\frac{\text{max} \downarrow \text{kg} \quad \times \quad \text{max} \downarrow \text{kg}}{\text{max} \downarrow \text{kg} \quad + \quad \text{max} \downarrow \text{kg}}$		
		$\times 0,00981 \leq$		$9,31 \text{ kN}$
		$s/$		$= 70 \text{ kg}$
		Max.		$= 1600 \text{ kg}$

GDW nv - Hoogmolenwegel 23 - B-8790 Waregem
TEL. 32(0)56 60 42 12(5) - FAX. 32(0)56 60 01 93
 Email: gdw@gdwtowbars.com - Website: www.gdwtowbars.com



Bevestigingsmateriaal idem als de rechterkant
Visserie idem que côté droit
Gleiche Schrauben wie an der rechten Seite
Same fastening bolts as on the right side



Peugeot 407 Berline + Citroën C6

06/2007 -

Ref. B01174.6

Montagehandleiding

- 1) Verwijder de kofferbekleding links en rechts en ook de vloerbekleding van de koffer (enkel C6)
- 2) Demonteer de lichten
- 3) Demonteer de bumper
- 4) Demonteer de metalen versterking achter de bumper (wordt nadien niet opnieuw gemonteerd)
- 5) Gaten met schroefdraad voorzien aan de buitenzijde van de chassisbalken
- 6) Monteren volgens het bijgevoegde schema zonder de dwarsbalk van de trekhaak al vast te schroeven met de geleverde bouten
- 7) Monteren volgens het bijgevoegde schema zonder de zijstukken van de trekhaak al vast te schroeven met de geleverde bouten
- 8) Alle bouten vastschroeven (volgens tabel aanhaalmomenten)
- 9) Uitsnijding in de bumper maken volgens het bijgevoegde schema (enkel C6)

Samenstelling

Trekhaak ref. B01174.6

1 afneembare kogel 3022	3
1 monteerstuk rechts	6
1 monteerstuk links	7
1 afdekkapje crp	11
8 rondsels 8,4x16x1,6 DIN125A	12
8 rondsels grower M8 DIN128A zn	13
8 bouten EF DIN933 M8x40 zn	14
4 rondsels 10,5x20x2 DIN125A	15
4 rondsels grower M10 DIN128A zn	16
2 bouten EF DIN933 M10x40 zn	17
2 bouten EF DIN933 M10x30 zn	18
2 moeren H DIN934 M10	19

Alle bouten en moeren : kwaliteit 8.8

N.B.

Voor de maximum toegestane massa welke uw voertuig mag trekken dient u uw dealer te raadplegen.

Verwijder eventueel de bitumenlaag op de bevestigingsplaats van de trekhaak.

Opgepast bij het boren dat men geen remleiding, elektriciteitsdraden of brandstofleidingen beschadigt.



Peugeot 407 Berline + Citroën C6

06/2007 -

Réf. B01174.6

Notice de montage

- 1) Déposer les habillages latéraux et de fond de coffre (C6 uniquement).
- 2) Déposer les feux .
- 3) Déposer le pare chocs .
- 4) Déposer le renfort de pare chocs. (ne sera pas remonté).
- 5) Découvrir les trous taraudés sur les extérieurs longerons.
- 6) Assembler sans serrer la traverse avec la visserie fournie conformément au schéma ci-contre.
- 7) Assembler sans serrer les bras avec la visserie fournie conformément au schéma ci-contre.
- 8) Bloquer toute la visserie (voir tableau des couples de serrage).
- 9) Pratiquer la découpe du pare chocs conformément au schéma ci-contre (C6 uniquement).

Composition

Attelage référence B01174.6

1	rotule démontable 3022	3
1	pièce de montage droite	6
1	pièce de montage gauche	7
1	cache boule crp	11
8	rondelle 8,4x16x1,6 DIN125A	12
8	rondelle grower M8 DIN128A zn	13
8	vis EF DIN 933 M 8x40 zn	14
4	rondelle 10,5x20x2 DIN125A	15
4	rondelle grower M10 DIN128A zn	16
2	vis EF DIN 933 M10x40 zn	17
2	vis EF DIN 933 M10x30 zn	18
2	écrou H DIN 934 M10	19

Tous les boulons et les écrous : qualité 8.8

Remarque

Pour le poids de traction maximum autorisé de votre voiture, consulter votre concessionnaire.
Enlever la couche de bitume ou d'anti-tremblement qui recouvre éventuellement les points de fixation.



Peugeot 407 Berline + Citroën C6

06/2007 -

Ref. B01174.6

Fitting instructions

- 1) Remove the trunk side carpet and floor carpet (only C6)
- 2) Demount the rear lights
- 3) Remove the bumper
- 4) Remove the metallic rear bumper reinforcement
- 5) Discover the threaded holes on the exterior side of the chassis beams
- 6) Assemble according to the drawing but without fastening yet the cross beam of the towbar using the bolts that were delivered
- 7) Assemble according to the drawing but without fastening yet the mounting pieces on both sides using the bolts that were delivered
- 8) Tighten all the bolts (according to the turning moments in the table)
- 9) Make the cut in the bumper according to the drawing of the bumper cut (only C6)

Composition

Tow bar reference B01174.6

1 removable towball 3022	3
1 right mounting bracket	6
1 left mounting bracket	7
1 cover for towball CRP	11
8 washers 8,4x16x1,6 DIN125A	12
8 washers Grower M8 DIN128A zn	13
8 bolts EF DIN933 M8x40 zn	14
4 washers 10,5x20x2 DIN125A	15
4 washers Grower M10 DIN128A zn	16
2 bolts EF DIN933 M10x40 zn	17
2 bolts EF DIN933 M10x30 zn	18
2 nuts H DIN934 M10	19

All bolts and nuts : quality 8.8

Note

Please consult your cardealer or owners manual for the maximal permissible towing mass.

Remove any bitumen coating on the fastening position for the tow bar.

When drilling, be carefull not to damage any brake lines, electrical wiring or fuel lines.



Peugeot 407 Berline + Citroën C6

06/2007 -

Ref. B01174.6

Anbauanleitung

- 1) Im Kofferraum die Seiten- und Bodenverkleidung entfernen (nur für C6)
- 2) Rückleuchten ausbauen
- 3) Stoßstange abmontieren
- 4) Stoßstangeverstärkung aus Metall entfernen (wird nachher nicht aufs Neue montiert)
- 5) Gewindelöcher an der Außenseite der Fahrgestellbalken verwenden
- 6) Zusammensetzen entsprechend der beigelegten Zeichnung ohne die Traverse festzuschrauben mit den mitgelieferten Schrauben
- 7) Zusammensetzen entsprechend der beigelegten Zeichnung ohne die Seitenhalter festzuschrauben mit den mitgelieferten Schrauben
- 8) Alle Schrauben andrehen (siehe Tabelle Anziehmomente)
- 9) Ausschnitt in der Stoßstange machen entsprechend der beigelegten Zeichnung (nur für C6)

Zusammenstellung

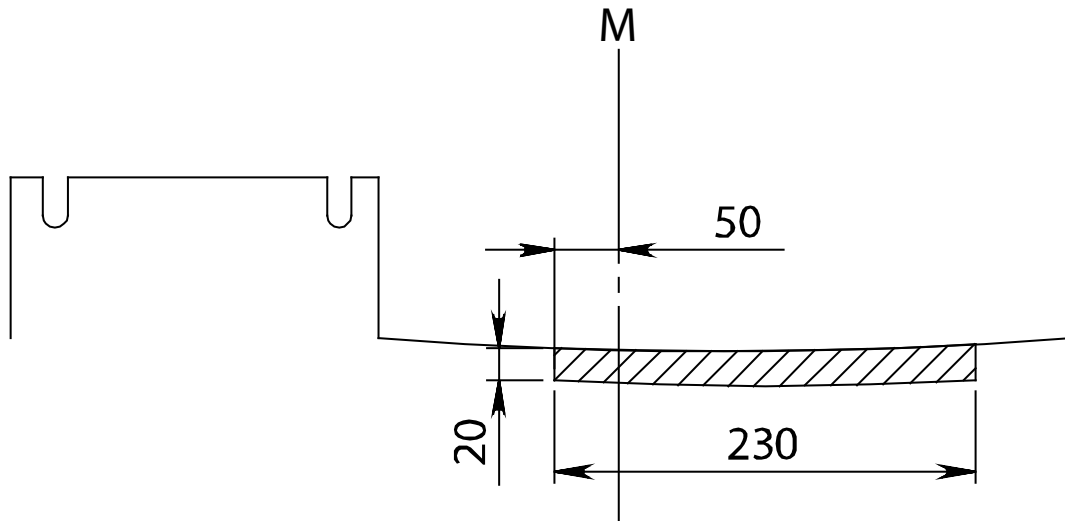
Anhängerkupplung Referenz B01174.6

1 abnehmbare Kugelstange 3022	3
1 Seitenhalter rechts	6
1 Seitenhalter links	7
1 Abdeckkappe CRP	11
8 Ritzel 8,4x16x1,6 DIN125A	12
8 Ritzel Grower M8 DIN128A zn	13
8 Schrauben EF DIN933 M8x40 zn	14
4 Ritzel 10,5x20x2 DIN125A	15
4 Ritzel Grower M10 DIN128A zn	16
2 Schrauben EF DIN933 M10x40 zn	17
2 Schrauben EF DIN933 M10x30 zn	18
2 Muttern H DIN934 M10	19

Alle Bolzen und Muttern : Qualität 8.8

Hinweise

Die maximale Anhängelast Ihres Fahrzeuges können Sie im Fahrzeugschein oder im Benutzerhandbuch nachlesen.
Im Bereich der Anlageflächen muß Unterbodenschutz und Antiröhmaterial entfernt werden.
Vor dem Bohren prüfen, daß keine, dort eventuell Leitungen beschädigt werden können.



Uitsnijding bumper : ≡ het gearceerde gebied moet weggesneden worden
 “M” = het midden van de bumper

Découpe pare-chocs : ≡ la zone hachurée doit être découpée
 “M” = le milieu du pare-chocs

Excision bumper : ≡ the hatched area has to be cut away
 “M” = the middle of the bumper

Ausschnitzung Stoßstange : ≡ das schraffierte Gebiet muß weggeschnitten werden
 “M” = der Mitter von Stoßstange

Bouten - Boulons - Bolts - Bolzen
 Kwaliteit 8.8

DIN 912 - DIN 931 - DIN 933 - DIN 7991

M6 ≡ 10,8Nm of 1,1kgm
 M12 ≡ 88,3Nm of 9,0kgm

M8 ≡ 25,5Nm of 2,60kgm
 M14 ≡ 137Nm of 14,0kgm

M10 ≡ 52,0Nm of 5,30kgm
 M16 ≡ 211,0Nm of 21,5kgm

Bouten - Boulons - Bolts - Bolzen
 Kwaliteit 10.9

DIN 912 - DIN 931 - DIN 933 - DIN 7991

M6 ≡ 13,7Nm of 1,4kgm
 M12 ≡ 122,6Nm of 12,5kgm

M8 ≡ 35,3Nm of 3,6kgm
 M14 ≡ 194Nm of 19,8kgm

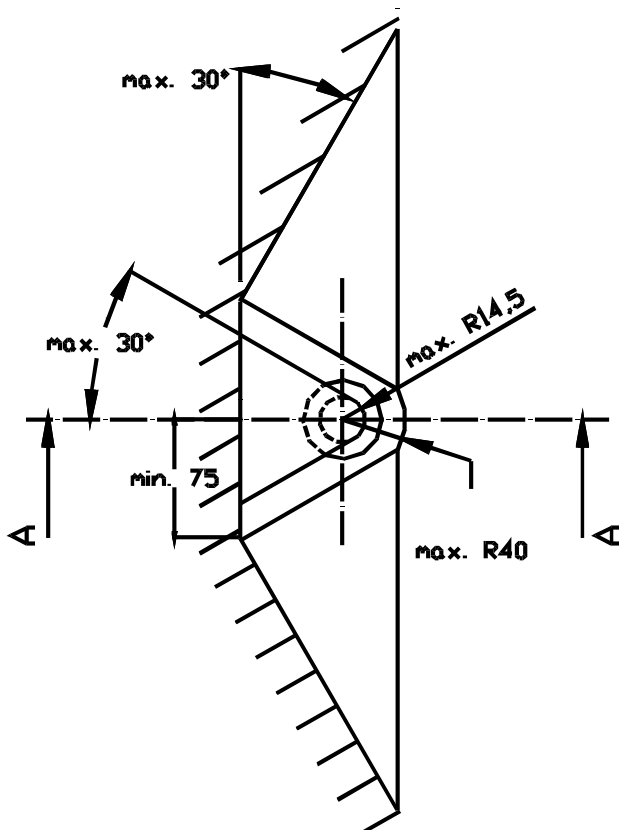
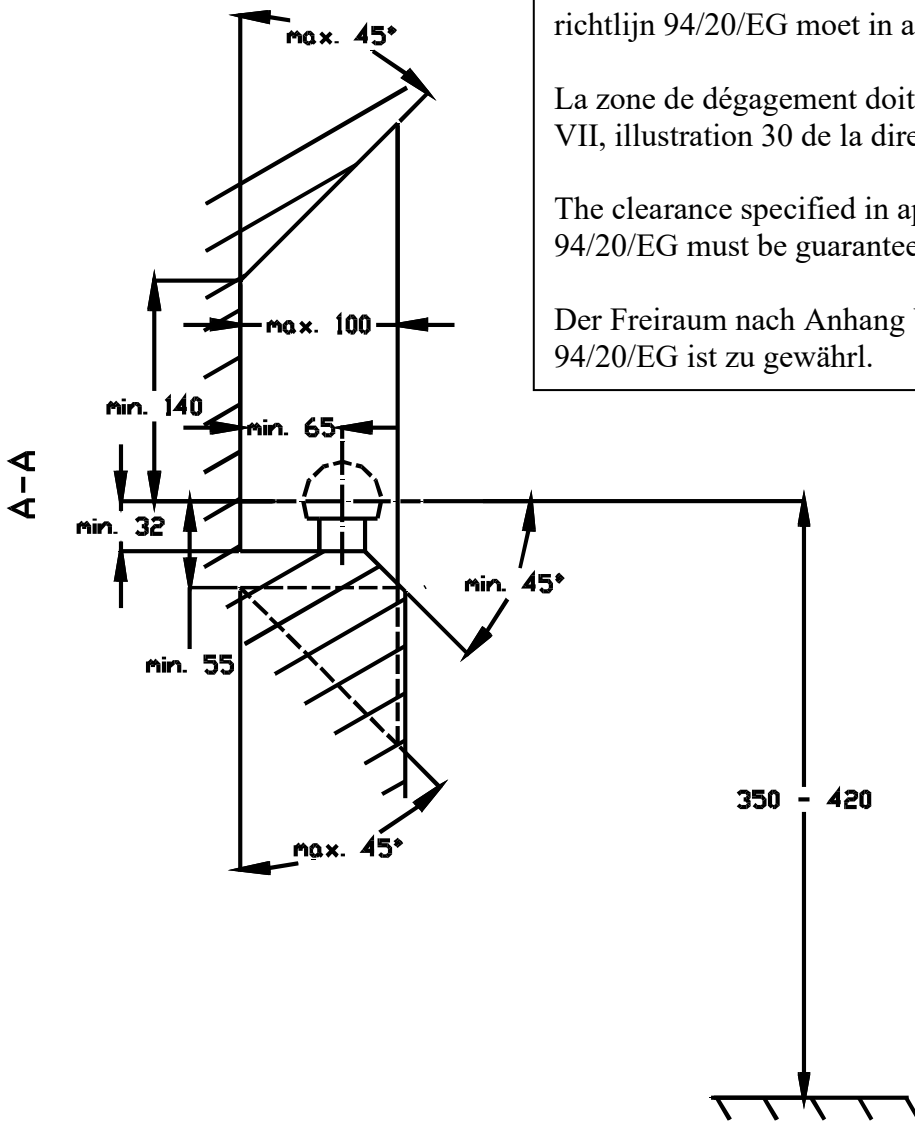
M10 ≡ 70,6Nm of 7,20kgm
 M16 ≡ 299,2Nm of 30,5kgm

De tussenruimte conform supplement VII, afbeelding 30 van de richtlijn 94/20/EG moet in acht worden genomen.

La zone de dégagement doit être garantie conformément à l'annexe VII, illustration 30 de la directive 94/20/CE.

The clearance specified in appendix VII, diagram 30 of guideline 94/20/EG must be guaranteed.

Der Freiraum nach Anhang VII, Abbildung 30 der Richtlinie 94/20/EG ist zu gewährleisten.



Bij toelaatbaar totaal gewicht van het voertuig

Pour poids total en charge autorisé du véhicule

At laden weight of the vehicle

Bei zulässigem Gesamtgewicht des Fahrzeuges