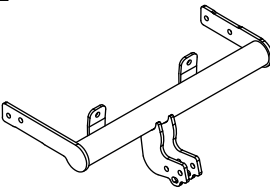
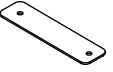

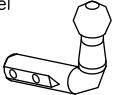


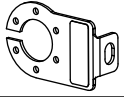
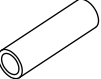

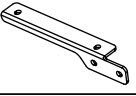


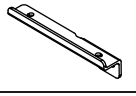
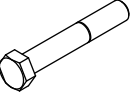

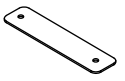
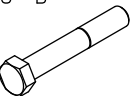

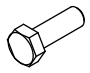



## Zubehör:

Pos. 1 1 St.	Tragarme der Anhängerkupplung 	Pos. 7 1 St.	Lasche links 	Pos. 14 2 St. M12	Mutter 8 B 
Pos. 2 1 St.	Kupplungskugel  Art.nr-KL1P09	Pos. 8 2 St. ø30xø10,5x2,5mm	Unterlegscheibe 	Pos. 15 10 St. M10	Mutter 8 B 
Pos. 3 1 St.	Steckdosenhalteplatte  Art.nr-BL1P09	Pos. 9 3 St. ø21.3x2.65 mm L=43mm	Distanzhülse 	Pos. 16 2 St. ø 13 mm	Unterlegscheibe 
Pos. 4 1 St.	Halter rechts 	Pos. 10 6 St. ø21.3x2.65 mm L=40mm	Distanzhülse 	Pos. 17 10 St. ø 10,5 mm	Unterlegscheibe 
Pos. 5 1 St.	Halter links 	Pos. 11 2 St. M12x75mm	Schraube 8.8 B 	Pos. 18 2 St. ø 12,2 mm	Federring 
Pos. 6 1 St.	Lasche rechts 	Pos. 12 4 St. M10x70mm	Schraube 8.8 B 	Pos. 19 10 St. ø 10,2 mm	Federring 
		Pos. 13 6 St. M10x30mm	Schraube 8.8 B 	Pos. 20 1 St.	Kugelschutz 



**PPUH AUTO-HAK Sp.J.**

Produkcja Zaczepów Kulowych  
Henryk & Zbigniew Nejman  
76-200 SŁUPSK ul. Słoneczna 16K  
tel/fax (059) 8-414-414; 8-414-413  
E-mail: [office@autohak.com.pl](mailto:office@autohak.com.pl)  
[www.autohak.com.pl](http://www.autohak.com.pl)

## Anhängerkupplung

Klasse: **A50-X** Katalog nr **P09**  
zugelassen zur Montage an folgenden Fahrzeugtypen:  
Hersteller: **CITROEN**  
Modell: **SAXO**  
Typ: **3/5 Türen**  
ab Bj. 05.1996 bis 09.2003

Technische Daten:  
**D – Wert : 6,1 kN**  
Max. Masse Anhänger: **1100 kg**  
Max. Stützlast: **50 kg**

**Homologationsnummer gemäß der Richtlinien der EKG/ONZ 55.01**  
**Vorschrift: E20-55R-01 1076**

## EINLEITUNG

Die Anhängerkupplung erfüllt die Vorschriften der Verkehrssicherheit. Sie beeinflusst die Fahrsicherheit und daher ist ausschließlich nur vom Fachpersonal zu montieren. Es dürfen keinesfalls Konstruktionsänderungen vorgenommen werden. Sonst erlischt die Verwendungszulassung.

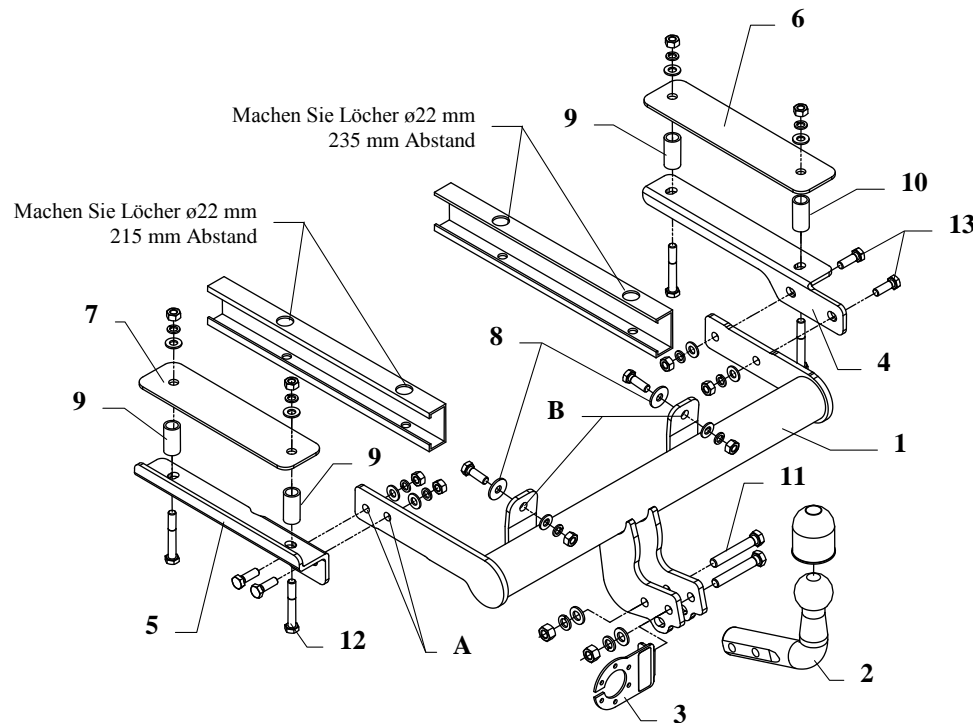
Falls es eine Isolationsschicht oder Fahrzeugunterbodenschutz gibt, wo die Anhängerkupplung befestigt wird, so sind diese zu entfernen. Andere Karosseriestellen und gebohrte Löcher sind mit der Antikorrosionsfarbe anzustreichen.

Für die Belastungswerte gelten die vom Fahrzeughersteller angegebenen Daten bzw. max. Masse der Anhänger und max. Stützlast. Dabei dürfen die Höchstennwerte der Anhängerkupplung nicht überschritten werden.

*D-Wert Formel:*

$$\frac{\text{max. Masse Anhänger [kg]} \times \text{Max. Fahrzeuggesamtgewicht [kg]}}{\text{max. Masse Anhänger [kg]} + \text{Max. Fahrzeuggesamtgewicht [kg]}} \times \frac{9,81}{1000} = D \text{ [kN]}$$

## MONTAGE - und BETRIEBSANLEITUNG DER ANHÄNGEKUPPLUNG



Die Anhängerkupplung (Katalognummer **P09**) ist für folgende Fahrzeugtypen zugelassen: **CITROEN SAXO 3/5 Türier**, ab Bj. 05.1996 bis 09.2003, dient zum ziehen der Anhänger mit der Gesamtlast von **1100 kg** und der Kugelstützlast von max. **50 kg**.

### VON DEM HERSTELLER

Die Zuverlässigkeit der Anhängerkupplung ist jedoch auch von der ordnungsgemäßen Montage und der richtigen Nutzung abhängig. Daher werden Sie gebeten, sorgfältig die folgende Montageanleitung zu lesen und sich an die entsprechenden Anweisungen zu beachten.

*Die Anhängerkupplung muss an den vom Fahrzeughersteller vorgeschriebenen Befestigungsstellen montiert werden.*

## Anbauanleitung

1. Das Ersatzrad und das Hitzeblech abschrauben und den Nachschalldämpfer herunter lassen (vor dem Abreißen sichern).
2. Am Fahrzeug von unten durch die in den Längsträgern vorhandenen Löcher:
  - rechts mit dem Abstand von 250mm,
  - links mit dem Abstand von 215mmdie Punkte sorgfältig markieren, dann vom Kofferraum aus mit dem Bohrer  $\varnothing 22\text{mm}$  durchbohren.
3. Die Distanzhülsen in die vorbereiteten Löcher, wie auf der Zeichnung gezeigt, einsetzen, die Laschen (Pos. 6 u. 7) anlegen und die Schrauben M10x70mm (Pos.11) einsetzen.
4. Die Seitenhalter (Pos. 4 u. 5) an das Fahrzeug von unten auf die vorstehenden Schrauben setzen und mit den mitgelieferten Muttern verschrauben.
5. Die Tragarme der Anhängerkupplung (Pos.1) an die montierten Halter durch die Löcher (Pos.A) mit den Schrauben M10x30mm (Pos.12) verschrauben. Dann durch die im hinteren Teil des Fahrzeuges und durch die Löcher (Pos. B) mit den Schrauben M10x30mm (Pos.12) verschrauben. Dabei die flachen Unterlegscheiben (Pos.8) verwenden.
6. Alle Schrauben gemäß den Angaben in der Tabelle festziehen.
7. Die Kupplungskugel (Pos. 2) und den Steckdosenhalter (Pos. 3) mit den mitgelieferten Schrauben M12x75mm (Pos. 11) verschrauben.
8. Die Elektroinstallation gemäß der Bedienungsanleitung des Herstellers anschließen.
9. Falls nötig, den durch die Montage beschädigten Farbanstrich an der Anhängerkupplung ausbessern.

Drehmomente für Schrauben und Muttern 8.8:

<b>M6</b> - 11 Nm	<b>M 8</b> - 25 Nm	<b>M 10</b> - 50 Nm
<b>M 12</b> - 87 Nm	<b>M 14</b> - 138 Nm	<b>M16</b> - 210 Nm

### ACHTUNG

- Nach dem Anbau der Anhängerkupplung sind die nationalen Vorschriften zur Anbauabnahme und zur Änderung der Fahrzeugpapiere zu beachten.
- Das Fahrzeug sollte mit seitlichen Blinkern und Rückspiegeln, deren Abstand mindestens der Anhängerbreite entspricht, ausgestattet werden.
- Alle Befestigungsschrauben sind nach ca. 1 000 km Anhängerbetrieb zu prüfen und nachzuziehen.
- Die Kugel der Anhängerkupplung ist sauber zu halten und zu fetten.

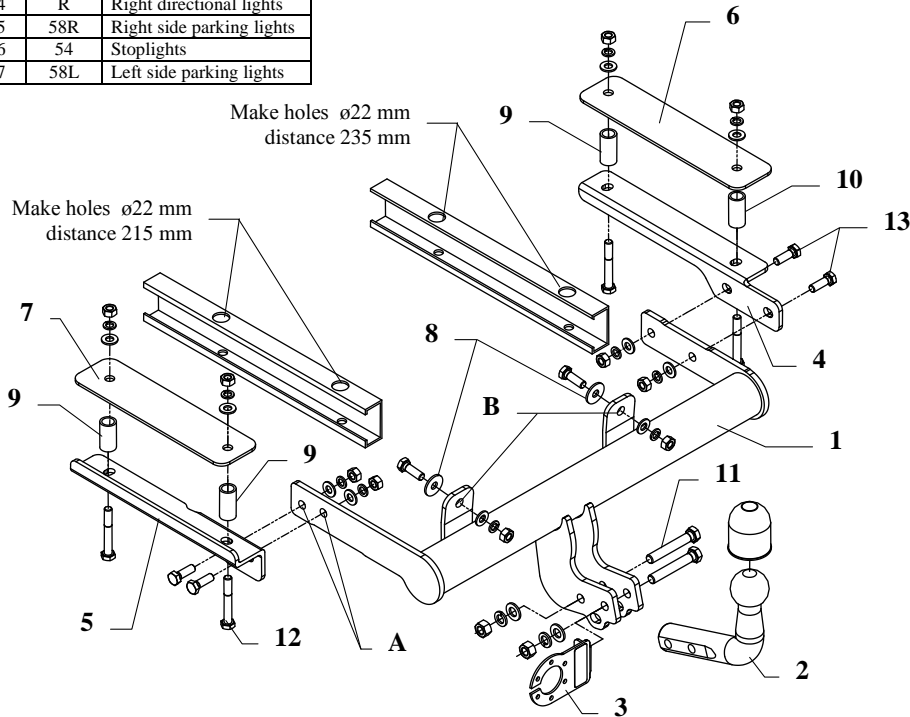


- (D) Der Freiraum nach Anhang VII, Abbildung 30 der Richtlinie 94/20/EG ist zu gewährleisten.  
 (CZ) Volný prostor ve smyslu Přílohy VII, obr. 30 Směrnice č. 94/20/EG musí být zaručen.  
 (F) L' espace libre doit être garanti conformément à l'annexe VII, illustration 30 de la directive 94/20/ CE.  
 (GB) The clearance specified in apendix VII, diagram 30 of guideline 94/20/EC must be guaranteed.  
 (PL) Zagwarantować swobodną przestrzeń zgodnie z załącznikiem VII, rysunek 30 dyrektywy 94/20/CE.  
 (SK) Volný priestor v zmysle Prílohy VII, obr. 30 Smernice 94/20/EC musí byť zaručená.

- (D) \* bei zulässigem Gesamtgewicht des Fahrzeuges  
 (CZ) \* při celkové přípustné hmotnosti vozidla  
 (F) \* pour poids total en charge autorisé du véhicule  
 (GB) \* at gross vehicle weight rating  
 (PL) \* przy dopuszczalnym ciężarze całkowitym pojazdu  
 (SK) \* pri celkovej prípustnej hmotnosti vozidla

## FITTING INSTRUCTION

Clamp mark in acc. with		Cables joining
ISO	PN	
1	L	Left directional lights
2	+	Rear fog lights
3	31	Ground
4	R	Right directional lights
5	58R	Right side parking lights
6	54	Stoplights
7	58L	Left side parking lights



This towbar is designed to assembly in following car:  
**CITROEN SAXO 3/5 doors**, produced since 05.1996 till 09.2003,  
 catalogue no. **P09** and is prepared to tow trailers max total weight **1100kg**  
 and max vertical load **50 kg**.

### *From manufacturer*

Thank you for buying our product. Their reliability has been confirmed in many tests. Reliability of towbar depends also on correct assembly and right operation. For this reasons we kindly ask to read carefully this instruction and apply to hints.

*The towbar should be install in points described by a car producer.*

## The instruction of the assembly

1. Unscrew spare wheel and heat protection, next unfasten to the muffler (secure to tear off).
2. From below the car through existing holes in chassis members:
  - from the right side with distance 235 mm
  - from the left side with distance 215 mm
 very carefully mark and next drill using bit  $\varnothing 22\text{mm}$  (from the trunk).
3. In made holes put distance sleeves (as in the drawing), next put elements (pos.6 and 7) and bolts M10x70mm (pos. 12).
4. From below the car on protruding bolts put on side brackets (pos. 4 and 5) and loosely fix using nuts from accessories.
5. Fix the main bar of the towbar (pos. 1) with side brackets (through holes pos. A) using bolts M10x30mm (pos. 13), and next through existing holes in rear piece and holes (pos. B) fix all using bolts M10x30mm (do not forget about washers – pos. 8)
6. Tighten all bolts according to the torque shown in the table.
7. Fix tow-ball (pos. 2) and the socket plate (pos. 3) using bolts M12x75mm (pos. 11) from accessories.
8. Connect electric wires according to the instruction of the car. (Recommend to make at authorized service station).
9. Supplement the paint coating damaged during assembly.

Torque settings for nuts and bolts (8,8):	
<b>M 8</b> - 25 Nm	<b>M 10</b> - 55 Nm
<b>M 12</b> - 85 Nm	<b>M 14</b> - 135 Nm

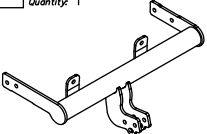



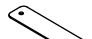
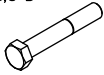

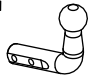

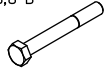

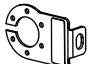



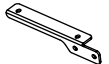




### NOTE

After install the towbar you should get adequate note in registration book (at authorised service station).The car should be equipped with:

- Indicators
- Tow mirrors

After 1000km of exploitation check all bolts and nuts. The ball of towbar must be always kept clear and conserve with a grease.

## Towbar accessories:

Pos. 1 Name: Main bar Quantity: 1 	Pos. 5 Name: Left bracket Quantity: 1 Dim.: L=300mm 	Pos. 10 Name: Distance sleeve Quantity: 1 Dim.: Ø21,3x2,65 L=40mm 	Pos. 15 Name: Nut 8 B Quantity: 10 Dim.: M10 
	Pos. 6 Name: Right fish-plate Quantity: 1 Dim.: 295x70mm 	Pos. 11 Name: Bolt 8,8 B Quantity: 2 Dim.: M12x75mm 	Pos. 16 Name: Plain washer Quantity: 2 Dim.: Ø 13 mm 
Pos. 2 Name: Tow ball Quantity: 1 	Pos. 7 Name: Left fish-plate Quantity: 1 Dim.: 275x70mm 	Pos. 12 Name: Bolt 8,8 B Quantity: 4 Dim.: M10x70mm 	Pos. 17 Name: Plain washer Quantity: 10 Dim.: Ø 10,5 mm 
Pos. 3 Name: Socket plate Quantity: 1 	Pos. 8 Name: Plain washer Quantity: 2 Dim.: Ø30xØ10,5x2,5mm 	Pos. 13 Name: Bolt 8,8 B Quantity: 6 Dim.: M10x30mm 	Pos. 18 Name: Spring washer Quantity: 2 Dim.: Ø 12,2 mm 
Pos. 4 Name: Right bracket Quantity: 1 Dim.: L=365mm 	Pos. 9 Name: Distance sleeve Quantity: 3 Dim.: Ø21,3x2,65 L=43mm 	Pos. 14 Name: Nut 8 B Quantity: 2 Dim.: M12 	Pos. 19 Name: Spring washer Quantity: 10 Dim.: Ø 10,2 mm 
			Pos. 20 Name: Ball cover Quantity: 1 



## PPUH AUTO-HAK Sp.J.

Produkcja Zaczepów Kulowych  
Henryk & Zbigniew Nejman  
76-200 SŁUPSK ul. Słoneczna 16K  
tel/fax (059) 8-414-414; 8-414-413  
E-mail: office@autohak.com.pl  
www. autohak.com.pl

## Towing hitch (without electrical set)

Class: **A50-X** Cat. no. **P09**

Designed for:

Manufacturer: **CITROEN**

Model: **SAXO**

Type: **3/5 doors**

produced since 05.1996 till 09.2003

Technical data:

**D-value: 6,1 kN**

maximum trailer weight: **1100 kg**

maximum vertical cup load: **50 kg**

Approval number acc. to regulations EKG/ONZ 55.01: **E20-55R-01 1076**

## Foreword

This towbar is designed according to rules of safety traffic regulations. The towing hitch is a safety component and can be install only by qualified personnel. Any alteration or conversion of the towing hitch is prohibited and would lead to cancellation of design certification. Remove insulating compound and underseal from vehicle (if present) in the area of the matting surfaces of the towing hitch. The vehicle manufacturer's specifications regarding trailer load and max. vertical cup load are decisive for driving, and values for the towing hitch cannot be exceeded.

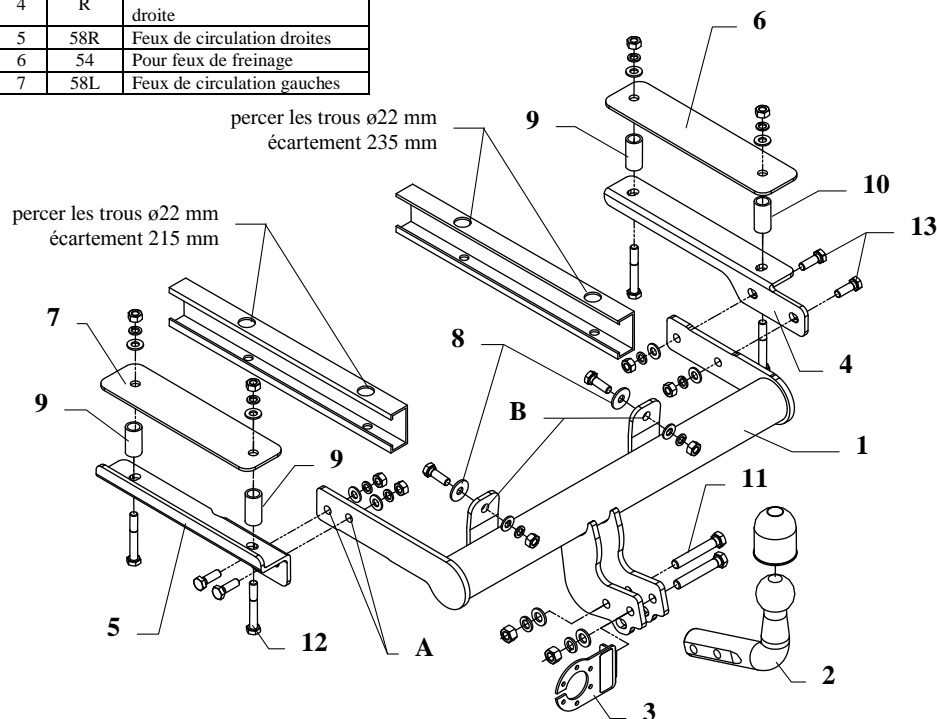
*D-value formula:*

$$\frac{\text{Max trailer weight [kg]} \times \text{Max vehicle weight [kg]}}{\text{Max trailer weight [kg]} + \text{Max vehicle weight [kg]}} \times \frac{9,81}{1000} = D \text{ [kN]}$$

Désignation de borne selon la norme		Connexion des câbles
ISO	PN	
1	L	Pour indicateurs de direction gauche
2	+	Feux de brouillard arrière
3	31	Au poids du véhicule
4	R	Pour indicateurs de direction droite
5	58R	Feux de circulation droites
6	54	Pour feux de freinage
7	58L	Feux de circulation gauches

## INSTRUCTION

### De montage et d'exploitation du dispositif d'attelage à boule



Le dispositif d'attelage à boule est conçu pour être monté dans la voiture: **CITROEN SAXO, 3/5 portes**, produit à partir de 05.1996 au 09.2003, numéro de catalogue **P09** et est utilisé pour tirer des remorques du poids total **1100 kg** et de la pression totale sur la boule max **50 kg**.

#### DE LA PART DU FABRICANT

Merci d'avoir choisi le dispositif d'attelage à boule produit par notre société. Son fiabilité a été confirmée dans de nombreux tests et par les opinions des clients satisfaits. Toutefois, la fiabilité des dispositifs d'attelage à boule dépend aussi d'installation et d'exploitation correcte. Pour cette raison, nous vous demandons de lire attentivement cette instruction de montage et de respecter les conseils.

*Le dispositif d'attelage à boule doit être monté dans des emplacements prévus à ce but par le fabricant de voiture.*

## Instructions de montage

1. Démontez la roue de secours et la protection refractaire, puis démontez le silencieux.
2. Au-dessous du véhicule, à travers des trous dans les longerons:
  - du côté droit, la largeur 235mm
  - du côté gauche, la largeur 215mm
 positionner attentivement le perçage, puis percer avec mèche  $\varnothing 22$ mm du fond du coffre.
3. Conformément au dessin, mettre les douilles d'écartement dans les trous, puis mettre les écrous (pos. 6 et 7) et joindre les vis M10x70mm (pos.12).
4. Au-dessous du véhicule mettre des appuis latéraux (pos. 4 et 5) sur les vis et serrer légèrement avec des écrous de l'équipement.
5. Visser la poutre principale (pos.1) aux appuis latéraux à travers des trous (pos. A) à l'aide des vis M10x30mm (pos.13), et puis à travers des trous dans le panneau arrière et les trous (pos.B) à l'aide des rondelles (pos.8) serrer à l'aide des vis M10x30mm (pos.13).
6. Serrer tous les vis aux couples de serrage, comme indiqué dans le tableau.
7. Serrer la boule d'attelage (pos.2) avec la tôle sous la prise (pos.3) à l'aide des vis M12x75mm (pos.11) de l'équipement.
8. Connecter les câbles de la prise 7 – à l'installation électrique en conformité avec les instructions d'une usine automobile (recommandé la mise en œuvre d'une station-service autorisée)
9. Remplir des pertes de peinture causés durant l'installation.

Couples de serrage recommandé pour les vis et les écrous 8,8:

<b>M6</b> - 11 Nm	<b>M 8</b> - 25 Nm	<b>M 10</b> - 50 Nm
<b>M 12</b> - 87 Nm	<b>M 14</b> - 138 Nm	<b>M16</b> - 210 Nm

#### Attention

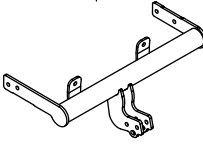




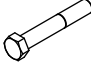



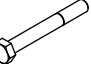

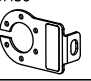



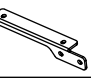




Après le montage du dispositif d'attelage à boule, il faut obtenir l'inscription dans le certificat d'immatriculation de véhicule à la station de contrôle technique, adéquate au domicile.

Le véhicule doit être équipé de :

- indicateurs de direction latéraux
  - retroviseurs extérieurs, elles doivent couvrir au moins la largeur de remorque
- Vérifier le serrage de toute la boulonnerie après 1 000 km de traction.

La boule d'attelage doit être maintenue propre et conservée de graisse consistente.

## Équipement du dispositif d'attelage à boule:

Pos. 1 Poutre principale Nombre de pièces: 1 	Pos. 5 Appui gauche L=300mm Nombre de pièces: 1 	Pos. 10 Douille d'écartement ø21.3x2.65, L=40mm Nombre de pièces: 1 	Pos. 15 Ecrrou 8 B M10 Nombre de pièces: 10 
	Pos. 6 Éclisse droite 295x70mm Nombre de pièces: 1 	Pos. 11 Vis 8,8 B M12x75mm Nombre de pièces: 2 	Pos. 16 Rondelle ø13mm Nombre de pièces: 2 
Pos. 2 Boule d'attelage Nombre de pièces: 1 	Pos. 7 Éclisse gauche 275x70mm Nombre de pièces: 1 	Pos. 12 Vis 8,8 B M10x70mm Nombre de pièces: 4 	Pos. 17 Rondelle ø10,5mm Nombre de pièces: 10 
Pos. 3 Support de prise Nombre de pièces: 1 	Pos. 8 Rondelle ø30xø10,5x2,5mm Nombre de pièces: 2 	Pos. 13 Vis 8,8 B M10x30mm Nombre de pièces: 6 	Pos. 18 Rondelle grower ø12,2mm Nombre de pièces: 2 
Pos. 4 Appui droit L=365mm Nombre de pièces: 1 	Pos. 9 Douille d'écartement ø21.3x2.65, L=43mm Nombre de pièces: 3 	Pos. 14 Ecrrou 8 B M12 Nombre de pièces: 2 	Pos. 19 Rondelle grower ø10,2mm Nombre de pièces: 10 
			Pos. 20 Protecteur de la boule Nombre de pièces: 1 



**PPUH AUTO-HAK z.J.**

Fabrication des dispositifs d'attelage à boule  
Henryk & Zbigniew Nejman  
76-200 SŁUPSK ul. Słoneczna 16K  
tel/fax (059) 8-414-414; 8-414-413  
E-mail: office@autohak.com.pl  
www.autohak.com.pl

## Dispositif d'attelage à boule sans équipement électrique

Classe: **A50-X** Numéro de catégorie: **P09**

Conçu pour être monté dans un véhicule:

Fabricant: **CITROEN**

Modèle: **SAXO**

Type: **3/5 portes**

Produit à partir de 05.1996 au 09.2003

Caractéristiques techniques:

Valeur de puissance **D: 6,1 kN**

Poids maximal de remorque: **1100 kg**

Pression max autorisée sur la boule d'attelage: **50 kg**

**Numéro d'homologation conforme aux lignes directrices fixées par le règlement CEE-NU 55.01: E20-55R-01 1076**

### Information préliminaire

Le dispositif d'attelage à boule est conçu en conformité avec les principes de sécurité de la circulation routière. Le dispositif d'attelage à boule est un facteur qui influence la sécurité routière et peut être installé uniquement par du personnel qualifié.

Toute modification sur la construction du dispositif d'attelage est interdite. Cela entraîne l'annulation de l'autorisation de mise en circulation. S'il y en a une, enlever le mastic isolant ou la couche de protection au châssis, à proximité de la surface d'appui du crochet. Appliquer une couche de protection anti-rouille sur les parties nues de la carrosserie et sur les trous.

Les informations contraignantes quant aux valeurs des charges sont celles, fournies par le constructeur de véhicule, ou le poids maximal de remorque et pression max autorisée sur la boule d'attelage. Les valeurs des paramètres du dispositif ne peuvent pas être dépassées.

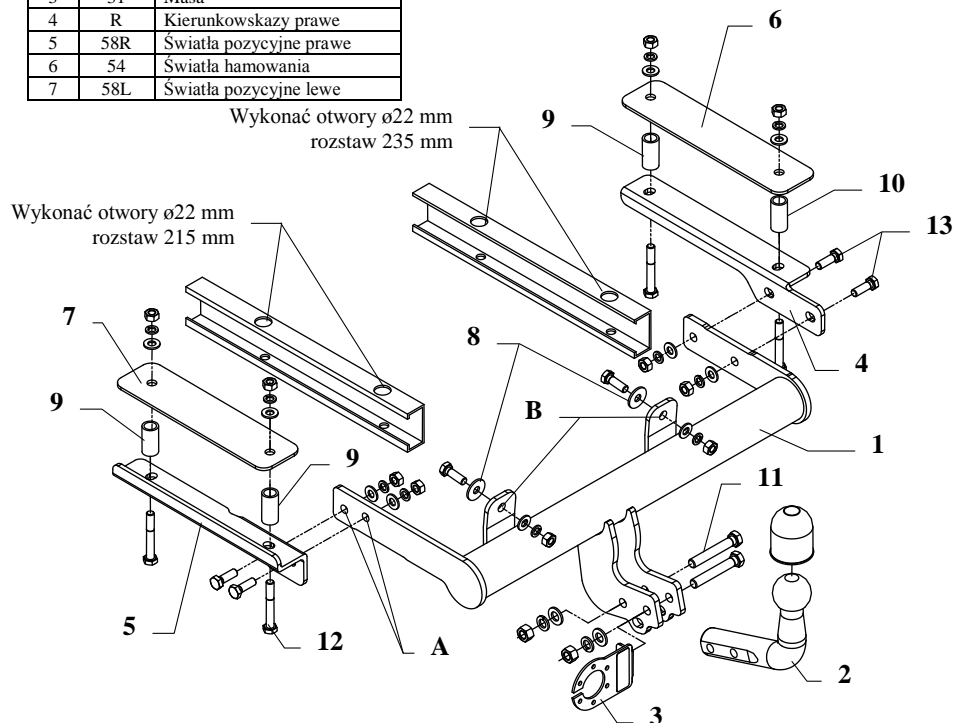
*La formule pour calculer la puissance D:*

$$\frac{\text{poids maximum de remorque [kg]} \times \text{poids maximum de véhicule [kg]}}{\text{poids maximum de remorque [kg]} + \text{poids maximum de véhicule [kg]}} \times \frac{9,81}{1000} = D \text{ [kN]}$$

## INSTRUKCJA

### Montaż i eksploatacji zaczepu kulowego

Oznaczenie zacisku wg		Łączenie przewodów
ISO	PN	
1	L	Kierunkowskazy lewe
2	+	Tylne światła przeciwmgłowe
3	31	Masa
4	R	Kierunkowskazy prawe
5	58R	Światła pozycyjne prawe
6	54	Światła hamowania
7	58L	Światła pozycyjne lewe



Zaczep kulowy przeznaczony jest do zamontowania w samochodzie: **CITROEN SAXO 3/5 drz.**, produkowanym od 05.1996r. do 09.2003 r. nr katalogowy **P09** i służy do ciągnięcia przyczep o masie całkowitej **1100 kg** i nacisku na kulę max **50 kg**.

### OD PRODUCENTA

Điękujemy za wybór produkowanego przez naszą firmę zaczepu kulowego. Jego niezawodność została potwierdzona licznymi testami oraz opiniami zadowolonych klientów. Jednakże niezawodność zaczepów kulowych jest zależna również od prawidłowego montażu oraz prawidłowej eksploatacji. Z tego powodu prosimy Państwa o staranne przeczytanie niniejszej instrukcji montażu oraz przestrzeganie zawartych wskazówek.

*Zaczep należy zamontować w miejscach do tego celu przeznaczonych przez producenta samochodu.*

### Kolejność czynności przy montażu

1. Odkręcić koło zapasowe oraz osłonę żaroodporną, a następnie odpiąć tłumik (zabezpieczyć przed urwaniem).
2. Od spodu samochodu przez istniejące otwory w podłużnicach:
  - z prawej strony o rozstawie 235 mm,
  - z lewej strony o rozstawie 215 mm,bardzo starannie napunktować, a następnie od wnęki bagażnika przewiercić wiertłem ø22mm.
3. W tak przygotowane otwory włożyć tulejki dystansowe jak na rys., następnie przyłożyć nakładki (poz. 6 i 7) i włożyć śruby M10x70mm (poz. 12).
4. Od spodu samochodu na wystające śruby nałożyć wsporniki boczne (poz. 4 i 5) i lekko skrócić nakrętkami z wyposażenia.
5. Do wsporników bocznych przez otwory (poz. A) śrubami M10x30mm (poz. 13) przykręcić belkę główną zaczepu (poz. 1), a następnie poprzez istniejące otwory w tylnym płacie i otwory (poz. B) wykorzystując płaskie podkładki (poz. 8) skrócić śrubami M10x30mm (poz. 13).
6. Dokręcić wszystkie śruby z momentem, jak pokazano w tabeli.
7. Przykręcić część kulistą zaczepu (poz. 2) wraz z blachą pod gniazdo (poz. 3) śrubami M12x75mm (poz. 11) z wyposażenia.
8. Podłączyć przewody z gniazdka 7 – bieg. do instalacji elektrycznej zgodnie z instrukcją fabryczną samochodu (zaleca się wykonanie w ASO).
9. Uzupełnić ewentualne ubytki powłoki malarskiej zaczepu powstałe w trakcie montażu.

Zalecany moment skręcający dla śrub i nakrętek 8,8:

**M 8** - 25 Nm

**M 10** - 55 Nm

**M 12** - 85 Nm

**M 14** - 135 Nm

### UWAGA

Po zamontowaniu zaczepu kulowego należy uzyskać wpis w dowodzie rejestracyjnym pojazdu na „stacji kontroli pojazdów” właściwej dla miejsca zamieszkania.

Samochód powinien być wyposażony w :

-kierunkowskazy boczne

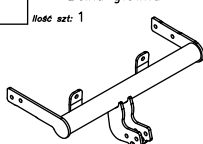




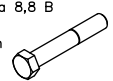



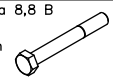
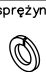


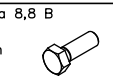
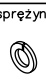





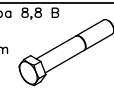
-lusterka boczne o rozstawie co najmniej szerokości przyczepy

Sprawdzać śruby mocujące zaczepu kulowego po około 1 000 km przebiegu eksploatacji.

Kula zaczepu musi być utrzymana w czystości i konserwowana smarem stałym.



## Wyposażenie zaczepu:

Poz. 1 Nazwa: Belka główna Ilość szt.: 1 	Poz. 5 Nazwa: Wspornik lewy Ilość szt.: 1 Wymiar: L=300mm 	Poz. 10 Nazwa: Tulejka dystansowa Ilość szt.: 1 Wymiar: Ø21,3x2,65 L=40mm 	Poz. 16 Nazwa: Podkładka zwykła Ilość szt.: 2 Wymiar: Ø 13 mm 
	Poz. 6 Nazwa: Nakładka prawa Ilość szt.: 1 Wymiar: 295x70mm 	Poz. 11 Nazwa: Śruba 8,8 B Ilość szt.: 1 Wymiar: M12x75mm 	Poz. 17 Nazwa: Podkładka zwykła Ilość szt.: 10 Wymiar: Ø 10,5 mm 
Poz. 2 Nazwa: Część kulista Ilość szt.: 1 	Poz. 7 Nazwa: Nakładka lewa Ilość szt.: 1 Wymiar: 275x70mm 	Poz. 12 Nazwa: Śruba 8,8 B Ilość szt.: 4 Wymiar: M10x70mm 	Poz. 18 Nazwa: Podkładka sprężynowa Ilość szt.: 2 Wymiar: Ø 12,2 mm 
Poz. 3 Nazwa: Płyta gniazda Ilość szt.: 1 	Poz. 8 Nazwa: Podkładka Ilość szt.: 2 Wymiar: Ø30x10,5x2,5mm 	Poz. 13 Nazwa: Śruba 8,8 B Ilość szt.: 6 Wymiar: M10x30mm 	Poz. 19 Nazwa: Podkładka sprężynowa Ilość szt.: 10 Wymiar: Ø 10,2 mm 
Poz. 4 Nazwa: Wspornik prawy Ilość szt.: 1 Wymiar: L=365mm 	Poz. 9 Nazwa: Tulejka dystansowa Ilość szt.: 3 Wymiar: Ø21,3x2,65 L=43mm 	Poz. 14 Nazwa: Nakrętka 8 B Ilość szt.: 2 Wymiar: M12 	Poz. 20 Nazwa: Ostona kuli Ilość szt.: 1 
	Poz. 15 Nazwa: Nakrętka 8 B Ilość szt.: 10 Wymiar: M10 	Poz. 21 Nazwa: Śruba 8,8 B Ilość szt.: 1 Wymiar: M12x70mm 	

## KARTA GWARANCYJNA

Producent udziela gwarancji niniejszą kartą gwarancyjną na okres 24 miesięcy licząc od dnia zakupu zaczepu kulowego do samochodu:

# CITROEN SAXO

3/5 drz.

produkowanego od 05.1996r. do 09.2003 r.

Data produkcji .....

Data zakupu.....

Zakres gwarancji obejmuje wyłącznie wady jakościowe wynikające z winy producenta.

Gwarancja nie obejmuje natomiast uszkodzeń zawinionych przez nabywcę, wynikających z niewłaściwego montażu, użytkowania lub konserwacji, uszkodzeń mechanicznych, normalnego zużycia podczas eksploatacji itp.

Gwarancja udzielona na zakupiony towar nie wyłącza, nie ogranicza ani nie zawiesza uprawnień kupującego wynikających z niezgodności towaru z umową.

Reklamacje należy zgłaszać w punkcie sprzedaży, składając jednocześnie kartę gwarancyjną. Usunięcie "wady" następuje po stwierdzeniu przez punkt sprzedaży wspólnie z producentem słuszności złożonej reklamacji.

Reklamacja powinna być załatwiona w ciągu 14 dni od dnia uznania reklamacji. Karta gwarancyjna jest nieważna jeżeli nie jest wypełniona i podpisana.

Data zgłoszenia reklamacji: .....



## PPUH AUTO-HAK Sp.J.

Produkcja Zaczepów kulowych  
Henryk & Zbigniew Nejman  
76-200 SŁUPSK ul. Słoneczna 16K  
tel/fax (059) 8-414-414; 8-414-413  
E-mail: office@autohak.com.pl  
www. autohak.com.pl

## Zaczep kulowy bez wyposażenia elektrycznego

Klasa: A50-X Nr kat. P09

Przeznaczony do zamontowania w samochodzie:

Producent: CITROEN

Model: SAXO

Typ: 3/5drz.

produkowanego od 05.1996 r. do 09.2003 r.

Dane techniczne:

Wartość siły **D** : **6,1 kN**

maksymalna masa przyczepy: **1100 kg**

maksymalny nacisk na kulę: **50 kg**

Numer homologacji zgodnie z wytycznymi  
regulaminu EKG/ONZ 55.01: **E20-55R-01 1076**

## INFORMACJA WSTĘPNA

Zaczep kulowy jest skonstruowany zgodnie z zasadami bezpieczeństwa ruchu drogowego. Zaczep kulowy jest elementem wpływającym na bezpieczeństwo jazdy i może zostać zainstalowany wyłącznie przez personel wyspecjalizowany. Niedopuszczalne jest dokonywanie jakichkolwiek zmian w konstrukcji zaczepu. Powoduje to wygaśnięcie dopuszczenia do stosowania. W przypadku obecności masy izolacyjnej lub osłony podwozia w miejscu przylegania zaczepu, należy ją usunąć. Nieosłonięte miejsca karoserii oraz wywiercone otwory należy pomalować farbą antykorozyjną.

Informacjami wiążącymi odnośnie wartości obciążeń są dane podawane przez producenta samochodu, względnie wartości maksymalnej masy przyczepy oraz maksymalnego nacisku na kulę, przy czym wartości parametrów zaczepu kulowego nie mogą być przekroczone.

*Wzór do obliczania wartości siły D:*

$$\frac{\text{Maks. masa przyczepy [kg]} \times \text{Maks. masa samochodu [kg]}}{\text{Maks. masa przyczepy [kg]} + \text{Maks. masa samochodu [kg]}} \times \frac{9,81}{1000} = D \text{ [kN]}$$