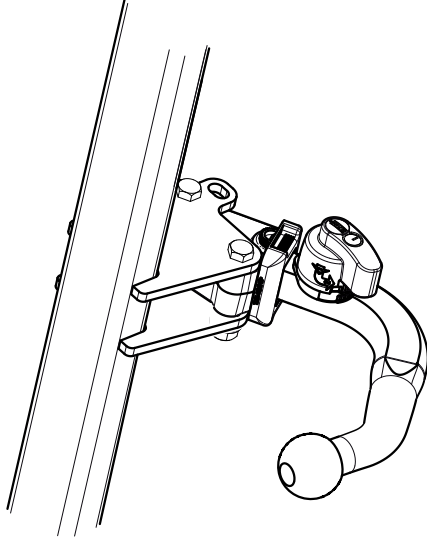


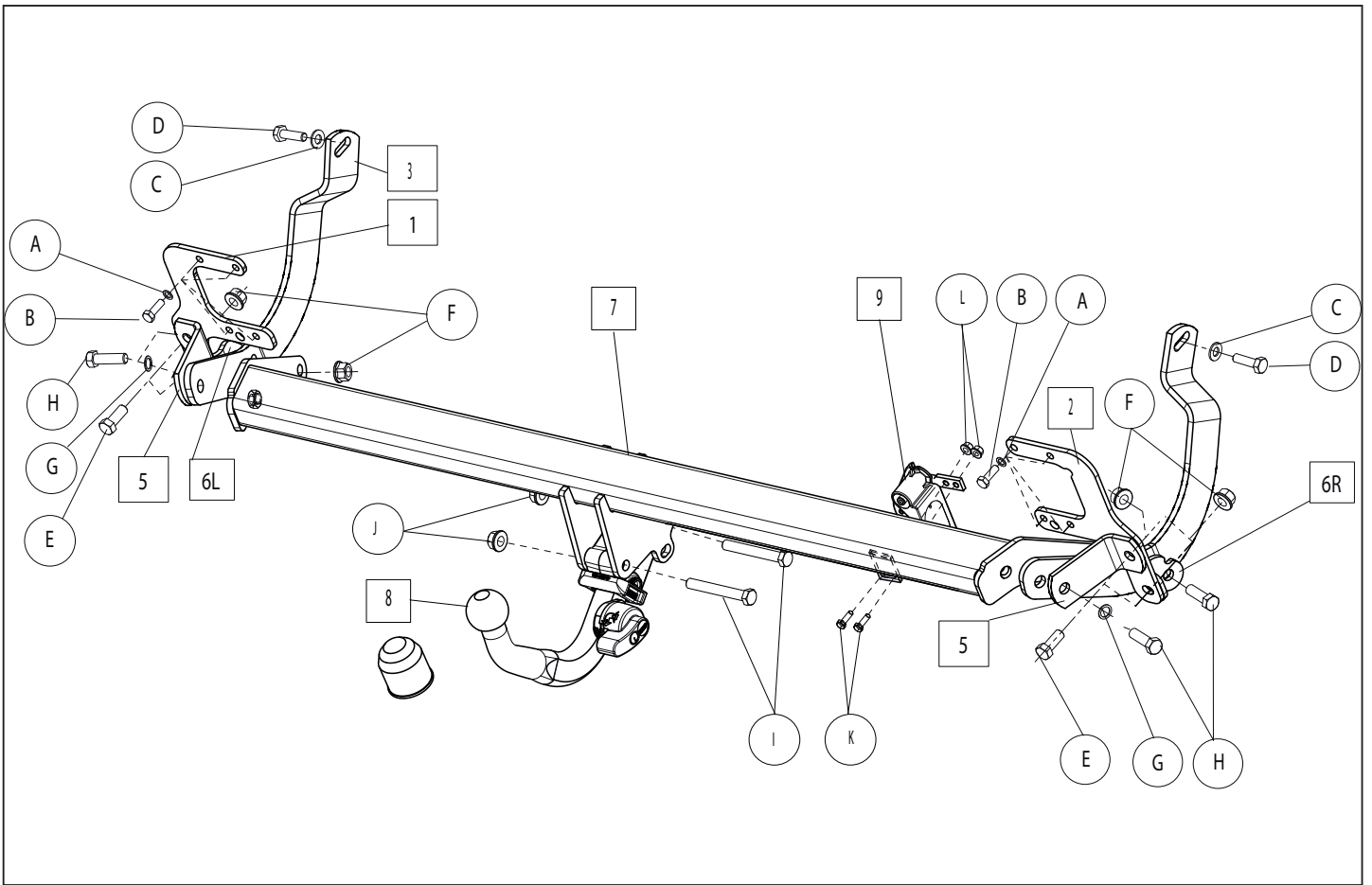
Fitting instructions

Make: Citroën

C5; 2008->


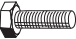

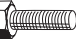



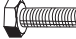
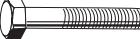

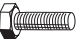

Type: 4463

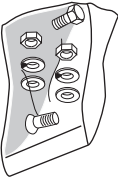
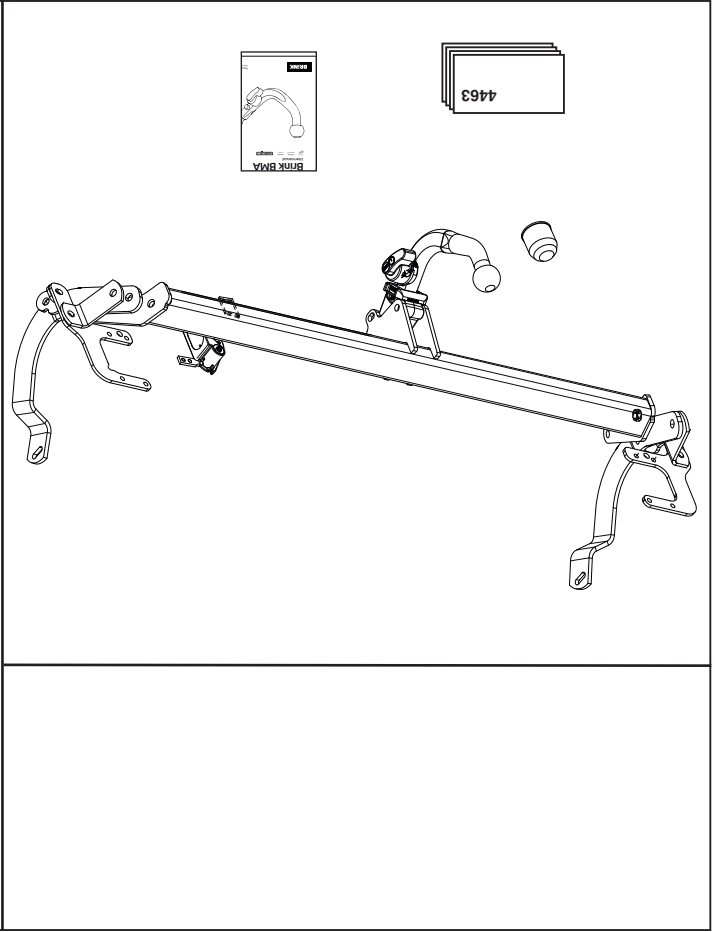


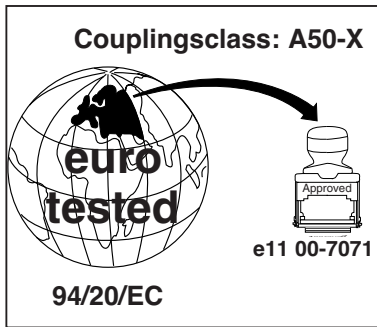
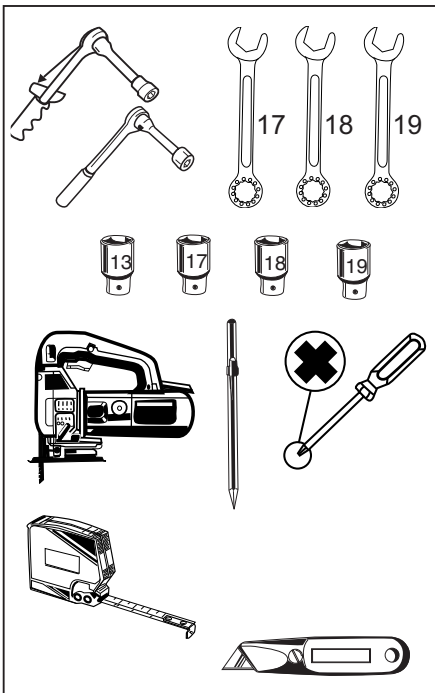


© 446370/17-06-2009/1

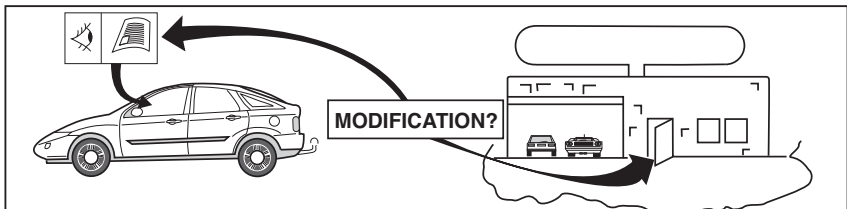
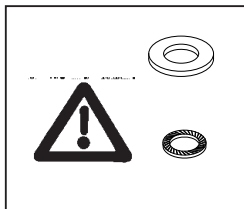
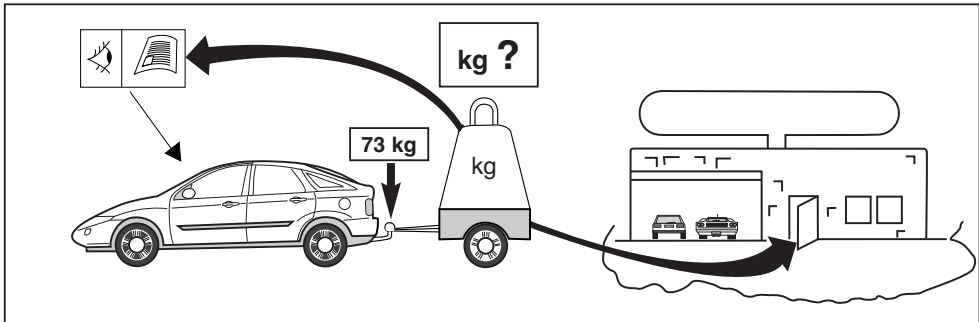
© 446370/17-06-2009/14

x8 M8		A
x8 HM8		B
x2 M10		C
x2 HM10X35		D
x4 Hm12x30		E
x6 HM12		F
x2 M12 Schnor		G
x4 HM12x40		H
x2 HM12x85 (10.9)		I
x2 HM12 (10)		J
x2 HM6x20 (10.9)		K
x2 HM6 (10)		L



D-Value : 9,9 kN



© 446370/17-06-2009/3

Dispositivo di traino tipo: 4463
 Per autoveicoli: Citroën C5
 Tipo funzionale: RD****

Classe e tipo di attacco: A50-X
 Omologazione: e11 00-7071
 Valore D: 9,9 kN
 Carico Verticale max. S: 73 kg

Larghezza rimorchiabile per Caravan e T.A.T.S.: 2,45m vedere CARTA di CIRCOLAZIONE VEICOLO (motrice) + 70 cm = ..arrotondare ai 5 cm superiore (vedi D.M.28/05/85)

Massa rimorchiabile: vedi carta di circolazione dell' autoveicolo

Per verificare l'idoneità del dispositivo di traino omologato a norma CEE 94/20, all'installazione sulla vettura su cui si intende procedere al montaggio, compilare la seguente formula (se necessario declassare la massa rimorchiabile):

$$D = \frac{T \times C}{T + C} \times 0,00981 \leq 9,9 \text{ kN}$$

dove: T= Massa Complessiva Max. della motrice (in kg)
 C= Massa Rimorchiabile Max. della motrice (in kg)

DA COMPILARE PER IL COLLAUDO

DICHIARAZIONE DI CORRETTO MONTAGGIO: la sottoscritta Ditta dichiara di aver montato in maniera corretta ed in conformità/ alle prescrizioni sia del costruttore del veicolo che del costruttore del dispositivo stesso il seguente dispositivo di attacco meccanico:

tipo:.....
 Il dispositivo di attacco sopra indicato è stato installato su autoveicolo
 modello:.....
 targa:.....
 Data:.....

TIMBRO e FIRMA

Si dichiara inoltre di aver informato l'utente del veicolo sull'USO e MANUTENZIONE del dispositivo stesso.

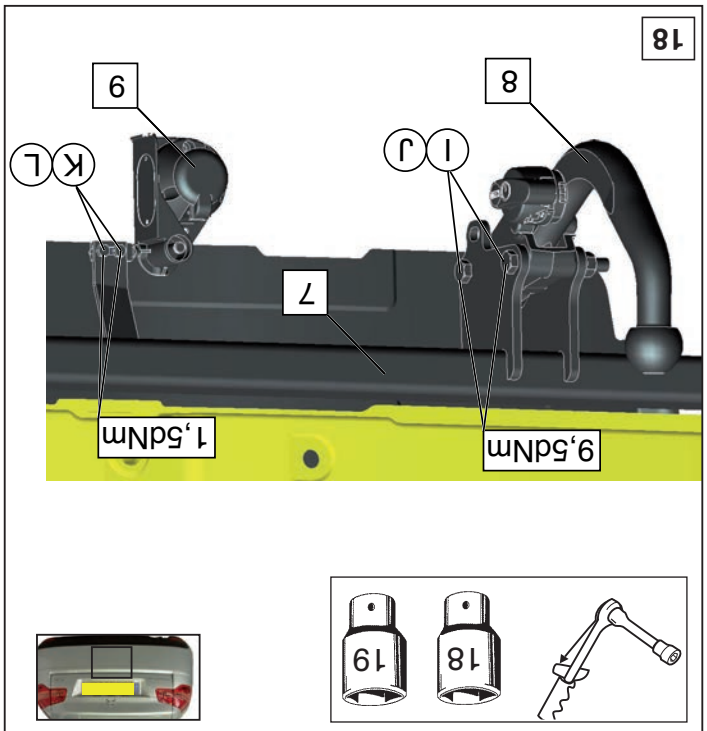
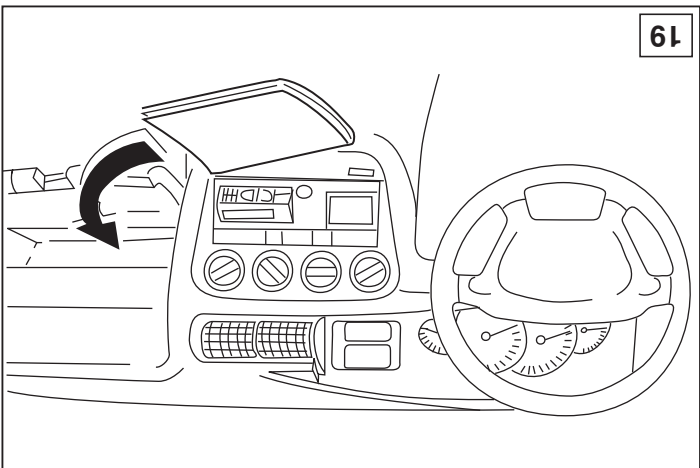
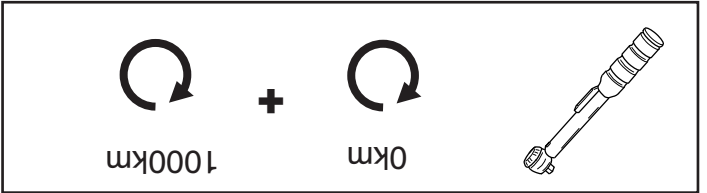
* Die für das Fahrzeug zugelassene Anhängelast ist den Fahrzeug Unterlagen zu entnehmen. Bei Änderungen des Fahrzeuggewichtes muß die höchstzulässige Anhängelast gegebenenfalls aus dem D-Wert nachgerechnet werden. Auskunft hierüber kann Ihr Fachhändler oder der TÜV geben.
 * Elektrische Anlage gemäß StVZO anbringen.

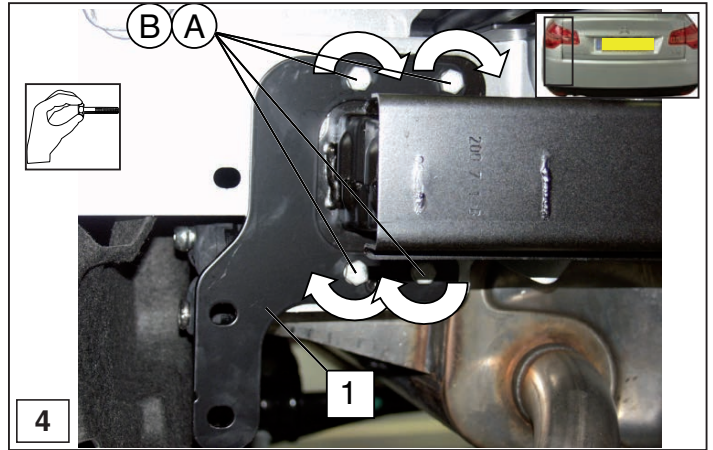
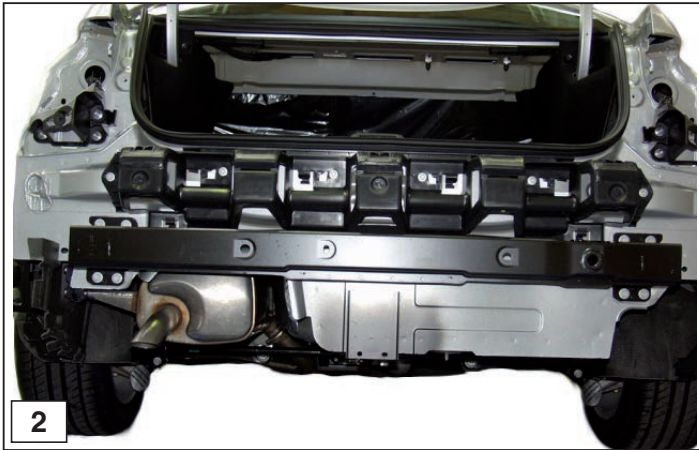
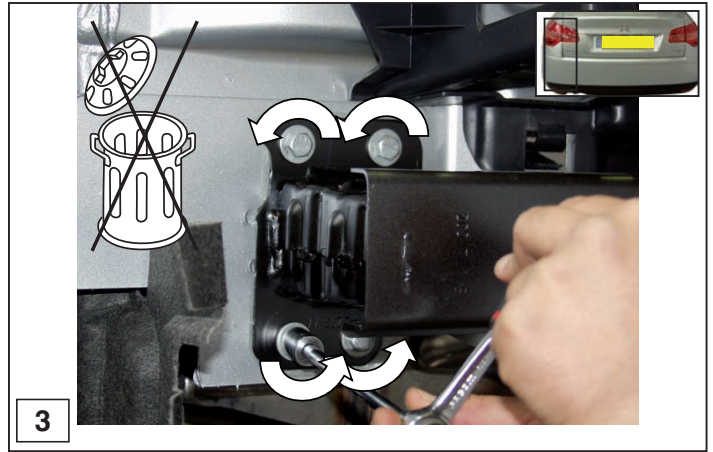
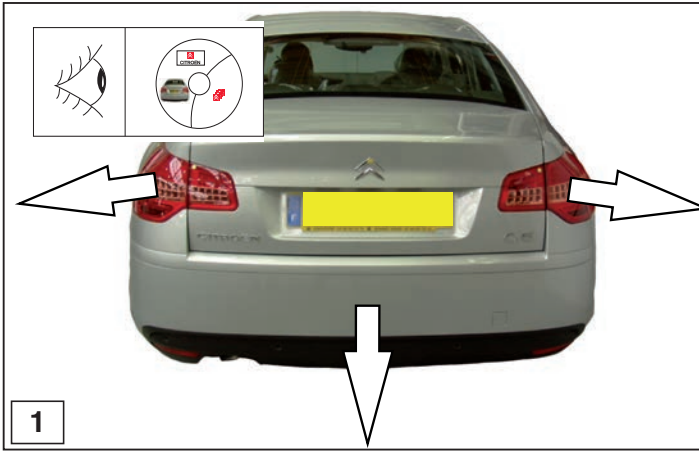
HINWEISE:

All measurements are in mm!

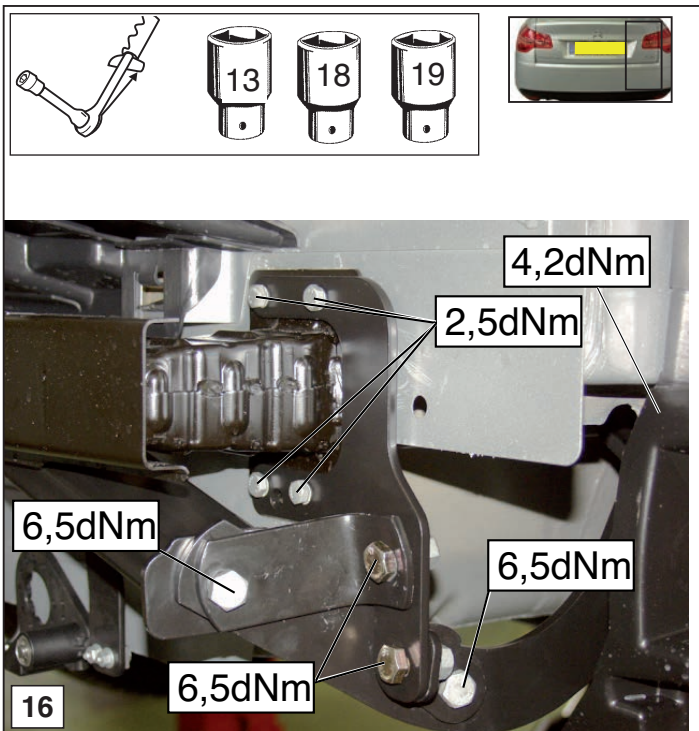
* Should this installation process entail the cutting of the bumper – conformation **MUST** be obtained by the installation engineer of the customer's acceptance prior to completion. Thule Towing Systems do not accept responsibility for any matters arising as a result of this miscommunication.

NOTE:

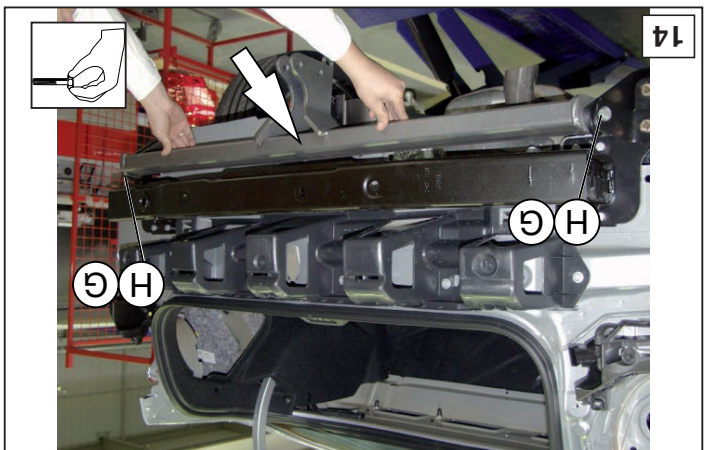
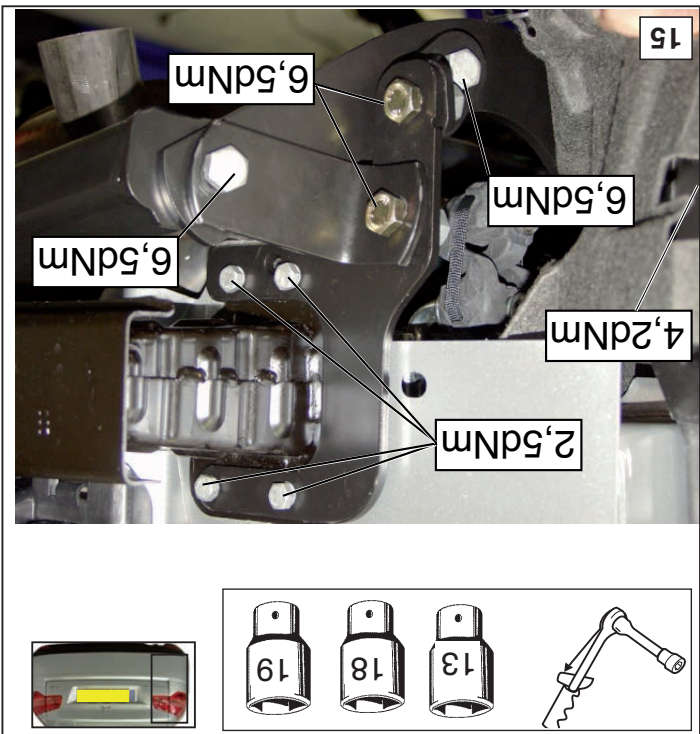
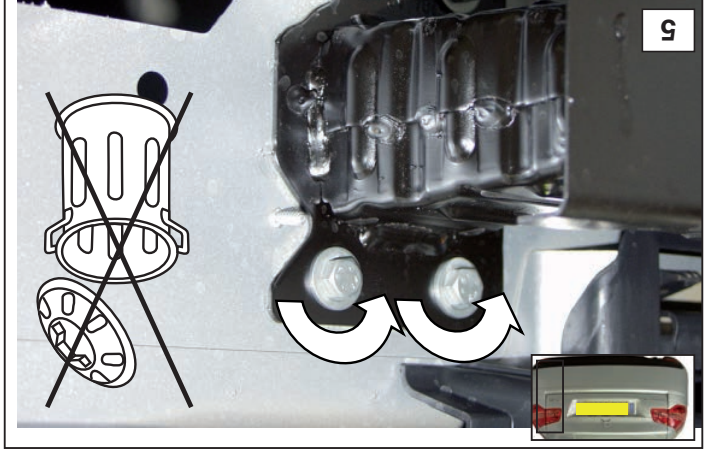
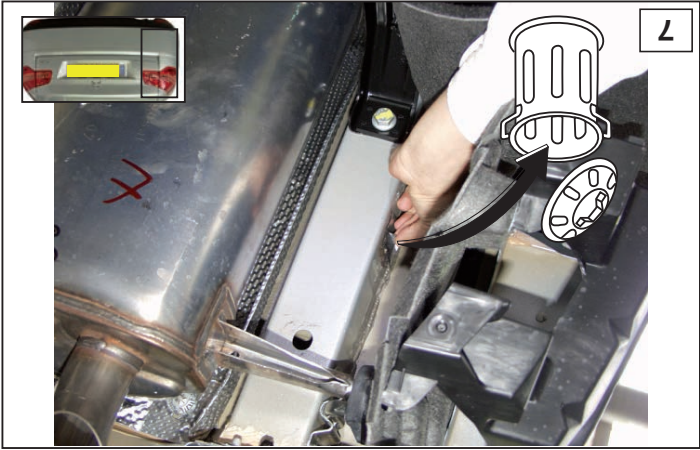
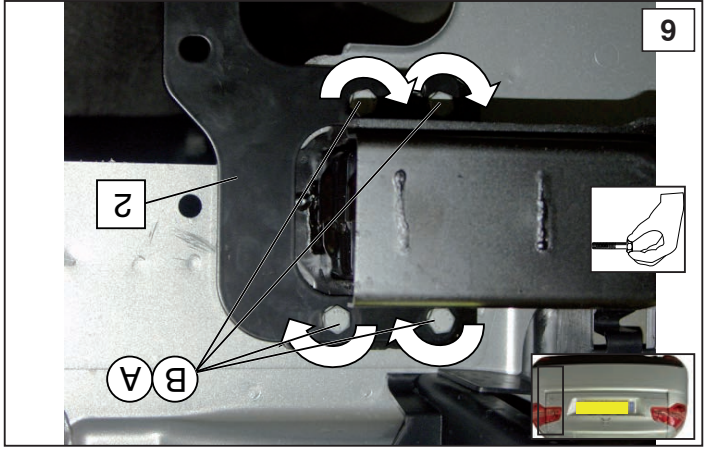
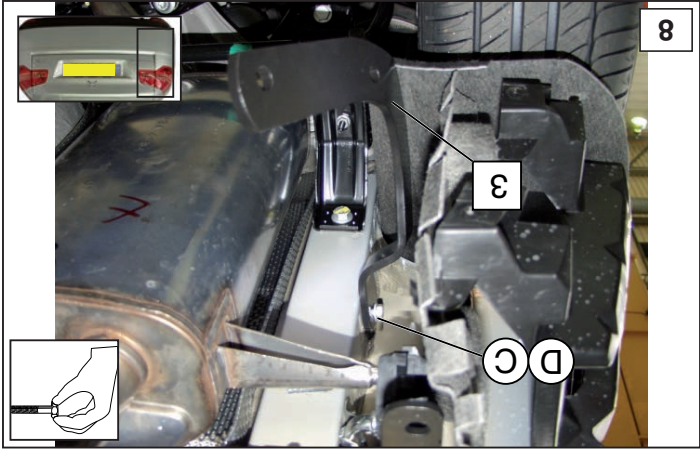


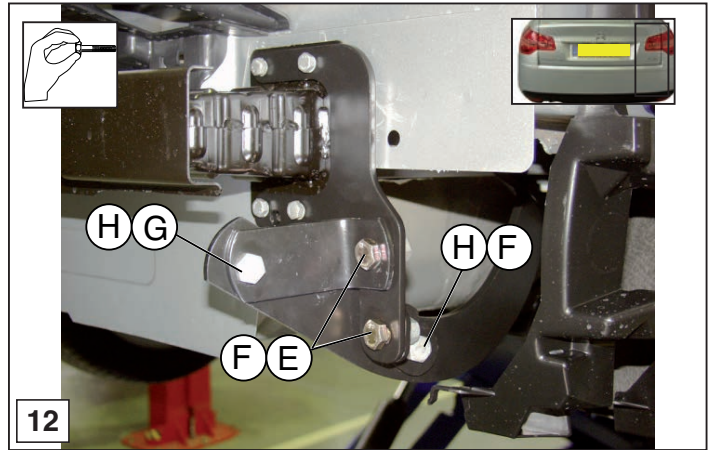
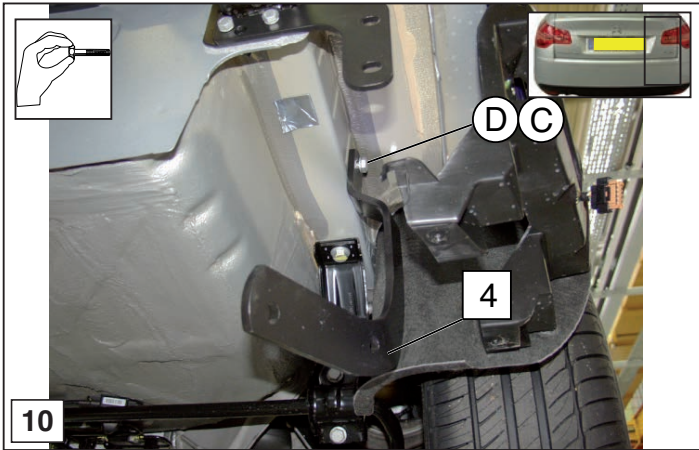
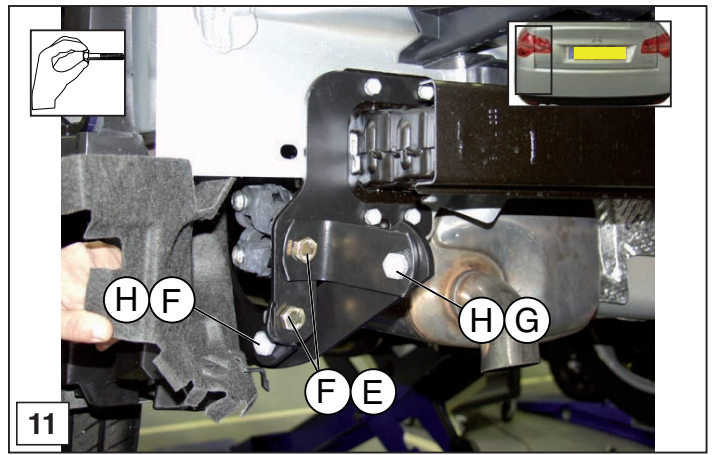


© 446370/17-06-2009/5

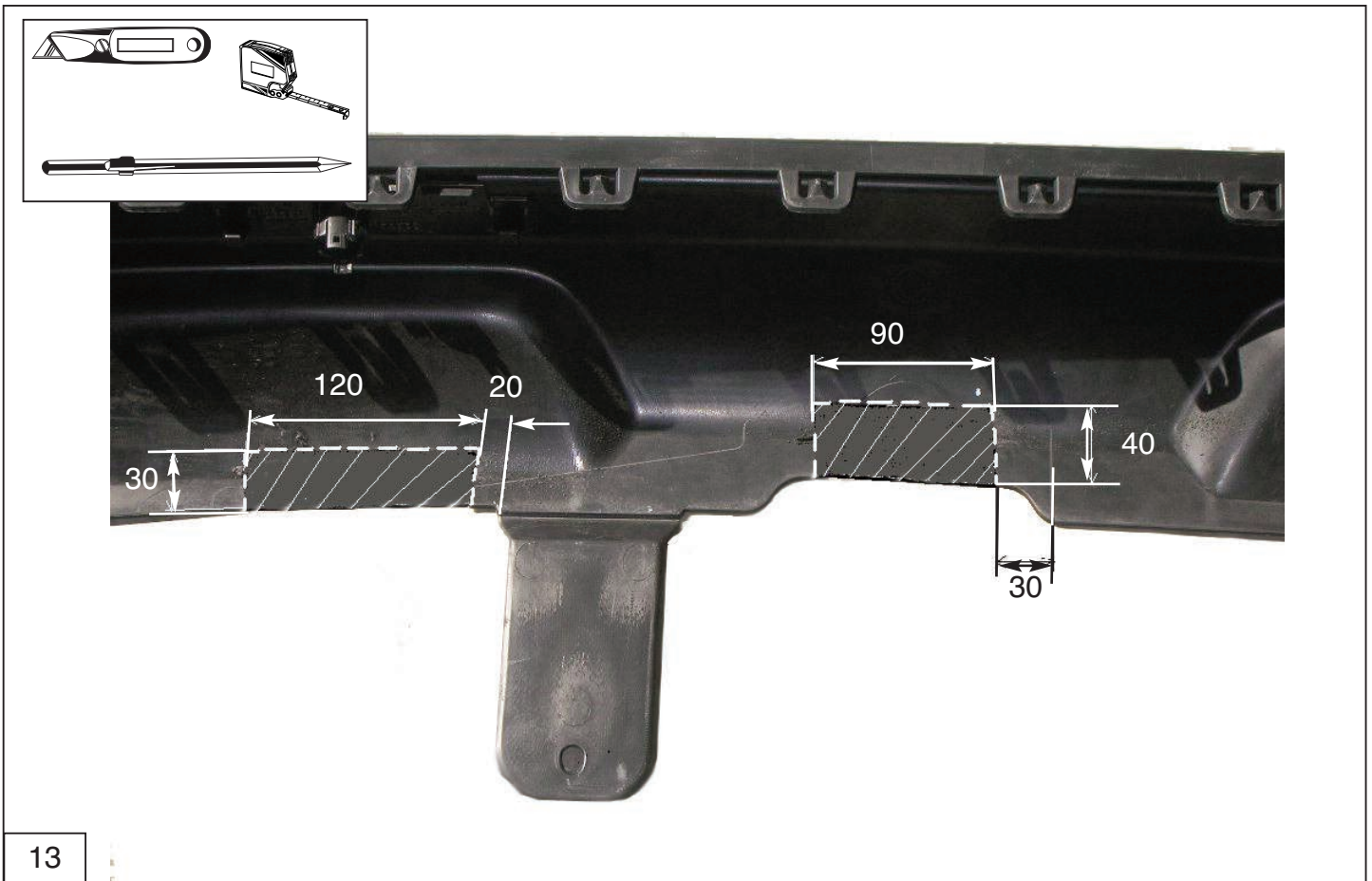


© 446370/17-06-2009/10





© 446370/17-06-2009/7



© 446370/17-06-2009/8