

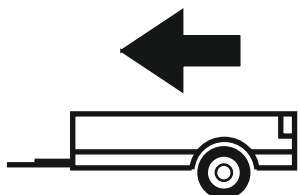


PEUGEOT 208 HTB
CITROEN C3 III

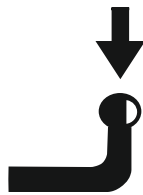
2012 -
2016 -

Cat. No. P/040

E20 E20 55R-01 5144





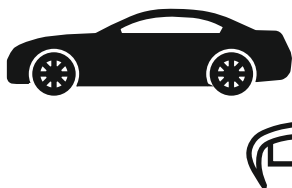
1300kg



55kg

D = 7,20kN

$$D \text{ (kN)} = \frac{\text{MAX kg} \times \text{MAX kg}}{\text{MAX kg} + \text{MAX kg}} \times 0,00981$$





IMIOLA HAK-POL

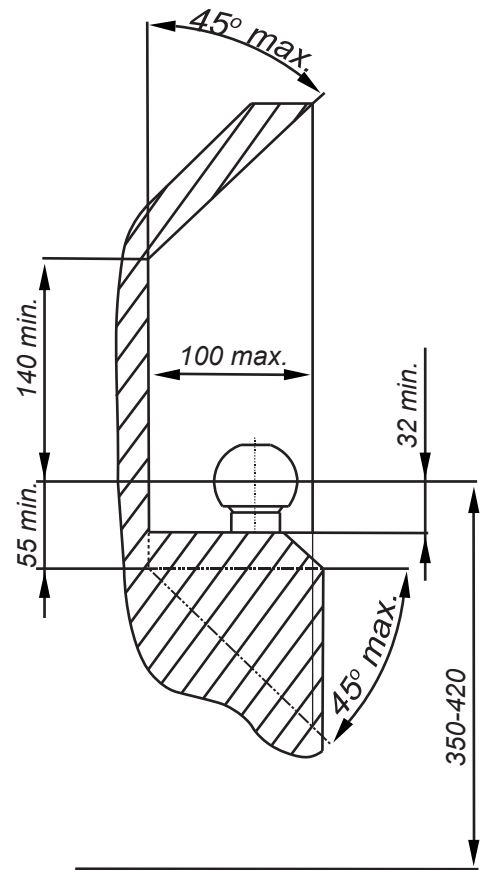
96-111 KOWIESY, CHOJNATA 23A, POLAND

Tel. + 48 46 831 73 31, fax +48 831 74 29

e-mail: office@imiola.pl, www.imiola.pl



PRZEKRÓJ A-A



PL Należy zagwarantować przestrzeń swobodną według załącznika VII, rysunek 25a/b Regulaminu EKG ONZ 55.01 przy dopuszczalnym ciężarze całkowitym pojazdu.

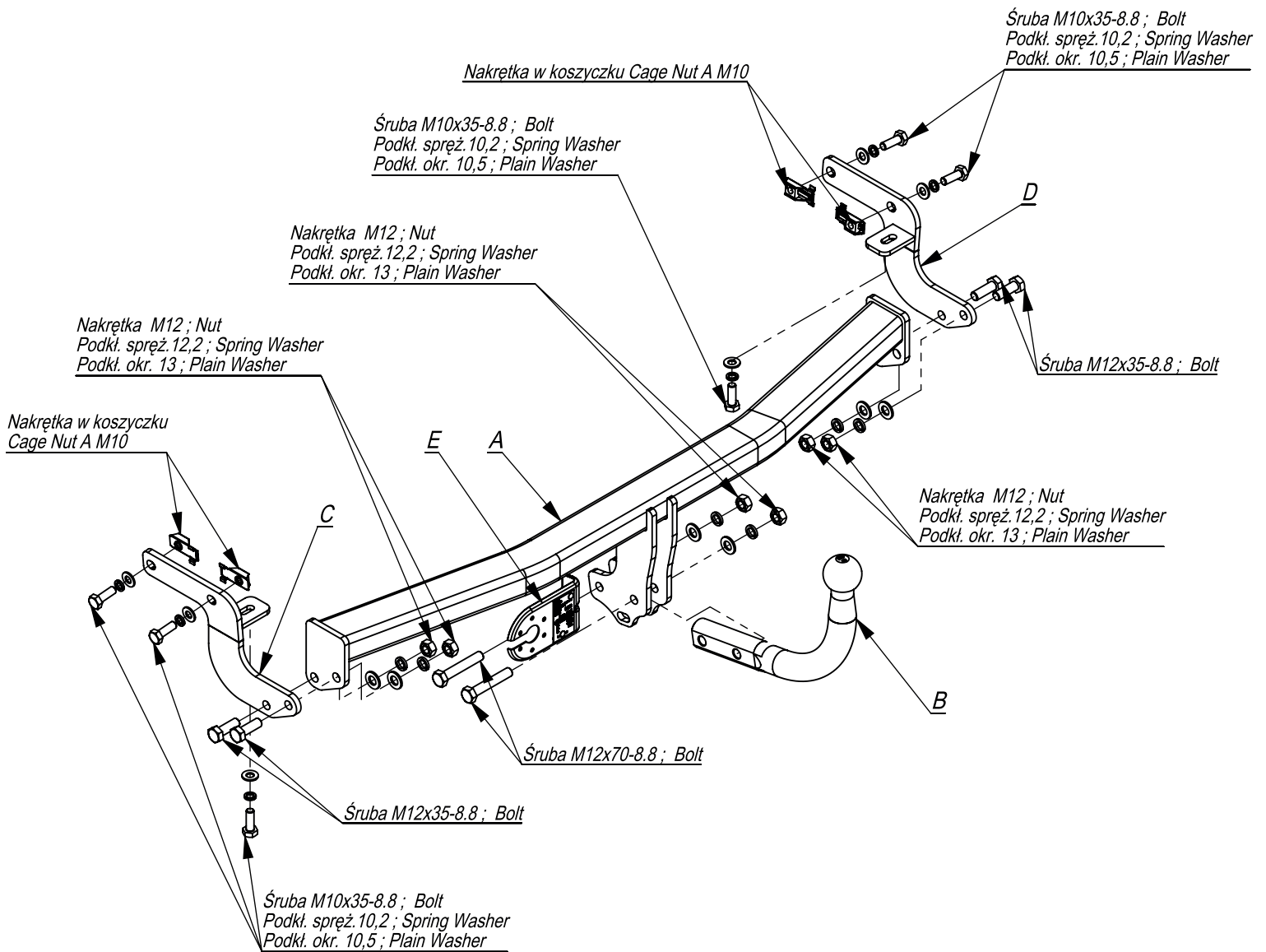
F L'espace libre doit être garanti conformément à l'annexe VII, illustration de la réglementation 55.01 CE pour un poids total en charge autorisé du véhicule.

GB The clearance specified in appendix VII, diagram 25a/b of Regulation No. 55.01 UN EU must be guaranteed at laden weight of the vehicle.

D Der Freiraum nach Anhang VII, Abbildung 25a/b der Vorschriften 55.01 EG ist zu gew 25a/bahrleisten bei zulässigem Gesamtgewicht des Fahrzeuges.

Moment skręcający dla śrub i nakrętek (8.8) Torque settings for nuts and bolts (8.8)	
M8	25Nm
M10	55Nm
M12	85Nm
M14	135Nm
M16	195Nm





	A	x1		M12x70	2
				M12x35	4
				M10x35	6
	B	x1		M12	6
				13	6
	C	x1		10,5	6
				12,2	6
	D	x1		10,2	6
	E	x1		M10	4

- Odkręcić lampy i zderzak .
- Odkręcić belkę zderzeniową nie będzie wykorzystana.
- Odkleić taśmy zakrywające fabryczne otwory w podłużnicach.
- Włożyć Cuget Nut M10 w podłużnice poprzez otwory fabryczne .
- Elementy C i D przykręcić do podłużnic śrubami M10x35 8.8 (pkt 1)
- Belkę haka A przykręcić śrubami M12x35 8.8 (pkt 3).
- Następnie gięte elementy przykręcamy do belki haka i do spodu podłużnic śrubami M10x35 8.8 (pkt 2,4)
- Zamontować zderzak i lampy.
- Dokręcić wszystkie śruby z momentem według tabeli.
- Dokręcić kulę i blachę gniazda elektrycznego.
- Podłączyć instalację elektryczną.

- Unscrew the tail lights and the bumper.
- Unscrew the bumper (no longer needed).
- Remove the adhesive tapes covering the existing holes in the side rails.
- Insert the Caged Groove M10 into the side rails through the existing holes.
- Screw the components C and D to the side members with screws M10x35 8.8 (item 1).
- Screw the AHK carrier A with screws M12x35 8.8 (item 3).
- Then use the curved components on the AHK beam and on the lower part of the side member Screw bolts M10x35 8.8 (point 2, 4).
- Install the bumper and taillights.
- Tighten all screws with the torque according to the table.
- Tighten the ball and the socket sheet metal.
- Connect the electrical installation.

- Dévisser le pare-chocs et les lampes.
- Dévisser la poutre pare-chocs de la jupe arrière de la voiture, elle ne sera plus utilisée.
- Décoller la bande recouvrant les trous d'usine dans le châssis.
- Insérez Cuget Nut M10 dans les longerons à travers les trous d'usine.
- Visser les éléments C et D aux longerons avec les boulons M10x35 8.8 (point 1).
- Visser la barre de crochet A avec les boulons M12x35 (point 3).
- Ensuite, visser les éléments coudés à la poutre du crochet et au bas des longerons avec des boulons M10x35 8.8 (point 2, 4).
- Installer le pare-chocs et les lampes.
- Serrer tous les boulons avec un couple de serrage selon tableau.
- Visser la boule et la tôle de la prise électrique.
- Brancher l'installation électrique.

- Die Rückleuchten und den Stoßfänger abschrauben.
- Den Stoßträger abschrauben (wird nicht mehr benötigt).
- Die die vorhandenen Bohrungen in den Längsträgern abdeckenden Klebebänder entfernen..
- Die Caged Nut M10 in die Längsträger durch die vorhandenen Bohrungen einlegen.
- Die Bauteile C und D an die Längsträger mit Schrauben M10x35 8.8 anschrauben (Punkt 1).
- Den AHK-Träger A mit Schrauben M12x35 8.8 (Punkt 3) anschrauben.
- Danach die gebogenen Bauteile an den AHK-Träger und an den unteren Teil des Längsträgers mit Schrauben M10x35 8.8 (Punkt 2, 4) anschrauben.
- Den Stoßfänger und die Rückleuchten einbauen.
- Ziehen Sie alle Schrauben mit dem Drehmoment gemäß der Tabelle an.
- Die Kugel und den Steckdose-Blech anziehen.
- Die elektrische Installation anschließen.

- Desensrosque las lámparas y el parachoques..
- Desenroscar la barra del parachoques (ya no se utilizará).
- Retire la cinta que cubre los agujeros de fábrica en los largueros.
- Inserte la Cuget Nut M10 en los largueros a través de las aberturas de fábrica.
- Fijar los elementos C y D a los largueros con tornillos M12x35 8.8 (punto 1).
- Apretar una barra el gancho de remolque A con los tornillos M12x35 8.8 (punto 3).
- A continuación, atornillamos los elementos doblados a la barra del gancho y a la parte inferior de los largueros los tornillos M10x35 8.8 (punto 2, 4).
- Montar el parachoques y las luces.
- Apretar todos los tornillos con el par según la tabla anterior.
- Apretar la bola y la placa de la toma eléctrica.
- Conectar la instalación eléctrica.

