



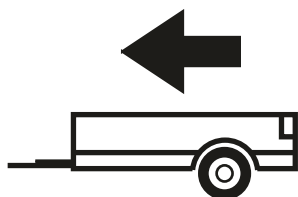
2008 - 2012

FORD KUGA

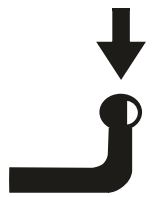
Cat. No. **E/042**

e20

e20*94/20*1003*00



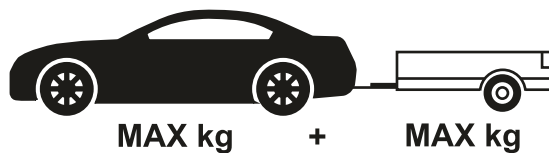
2100kg



100kg

D = 10,50kN

D (kN) =
$$\frac{\text{MAX kg} \times \text{MAX kg}}{\text{MAX kg} + \text{MAX kg}} \times 0,00981$$

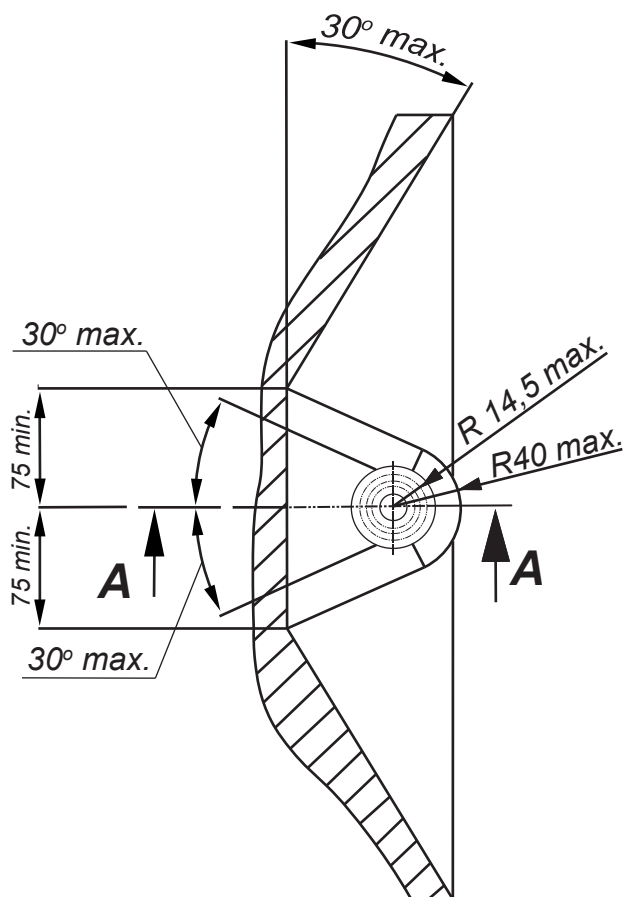


IMIOLA HAK-POL

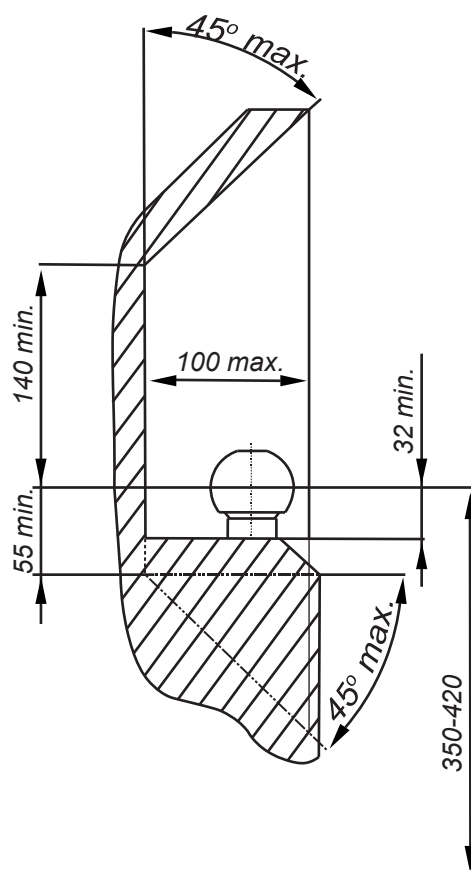
96-111 KOWIESY, CHOJNATA 23A, POLAND

Tel. + 48 46 831 73 31, fax +48 831 74 29

e-mail: office@imiola.pl, www.imiola.pl



PRZEKRÓJ A-A



PL Należy zagwarantować przestrzeń swobodną według załącznika VII, rysunek 25a/b Regulaminu EKG ONZ 55.01 przy dopuszczalnym ciężarze całkowitym pojazdu.

F L'espace libre doit être garanti conformément à l'annexe VII, illustration de la réglementation 55.01 CE pour un poids total en charge autorisé du véhicule.

GB The clearance specified in appendix VII, diagram 25a/b of Regulation No. 55.01 UN EU must be guaranteed at laden weight of the vehicle.

D Der Freiraum nach Anhang VII, Abbildung 25a/b der Vorschriften 55.01 EG ist zu gew 25a/bahrleiten bei zulässigem Gesamtgewicht des Fahrzeuges.

Moment skręcający dla śrub i nakrętek (8.8) Torgue settings for nuts and bolts (8.8)	
M8	25Nm
M10	55Nm
M12	85Nm
M14	135Nm
M16	195Nm



Śruba M10x40-8.8 ; Bolt
 Podkł. spręż. 10,2 ; Spring Washer
 Podkł. okr. Ø30x Ø10,5x 3 ; Plain Washer

Śruba M10x40-8.8 ; Bolt
 Podkł. spręż. 10,2 ; Spring Washer
 Podkł. okr. Ø30x Ø10,5x 3 ; Plain Washer

Nakrętka M12 ; Nut
 Podkł. spręż. 12,2 ; Spring Washer
 Podkł. okr. 13 ; Plain Washer

Śruba M12x40-8.8 ; Bolt
 Podkł. spręż. 12,2 ; Spring Washer
 Podkł. okr. 13 ; Plain Washer

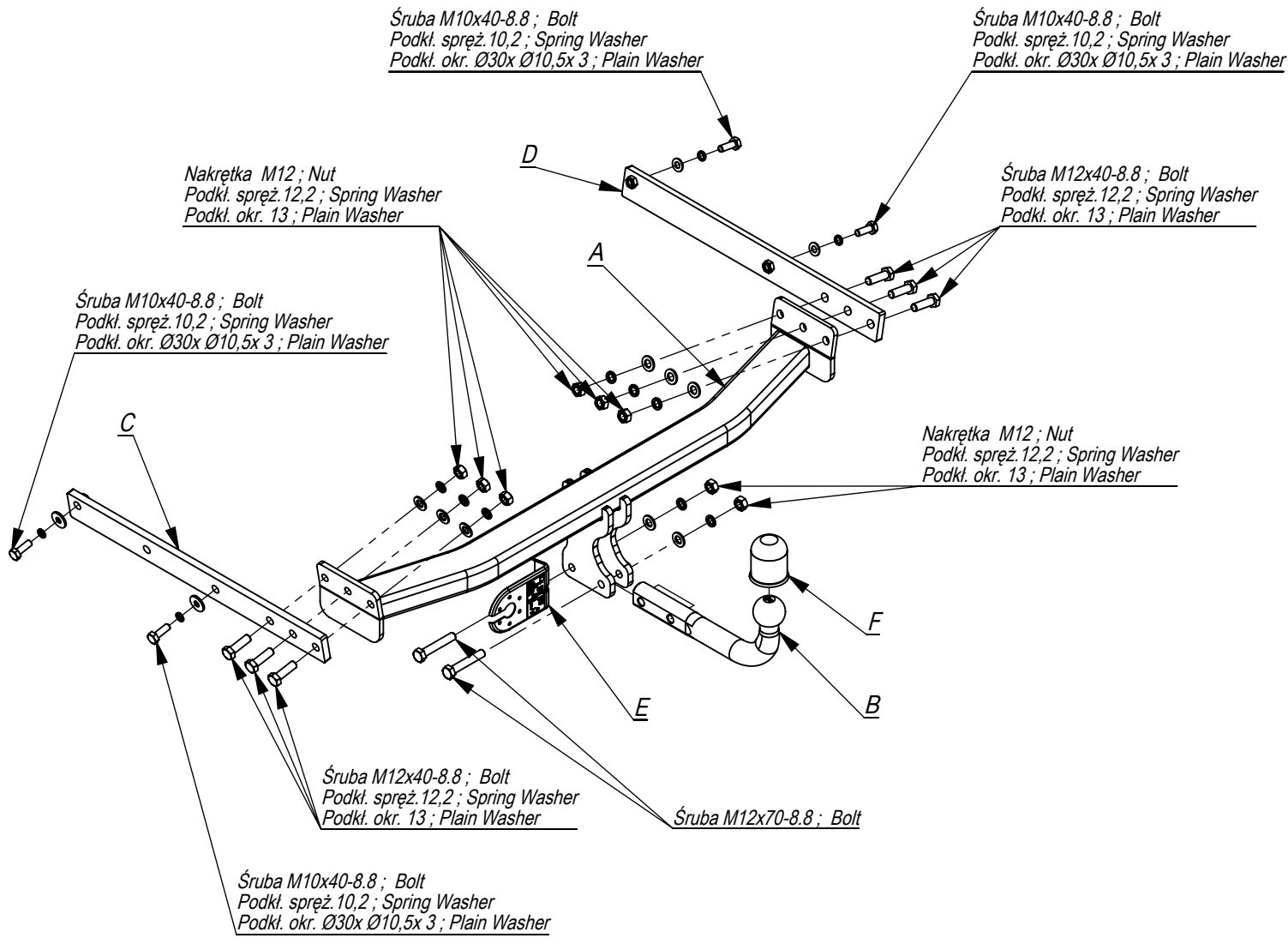
Śruba M10x40-8.8 ; Bolt
 Podkł. spręż. 10,2 ; Spring Washer
 Podkł. okr. Ø30x Ø10,5x 3 ; Plain Washer

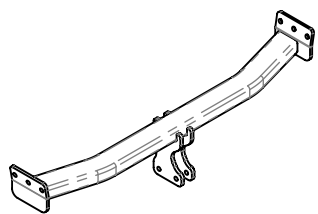
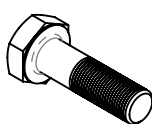
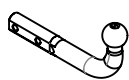
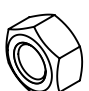

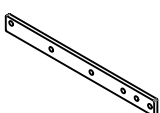


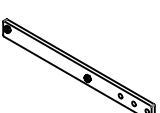



Nakrętka M12 ; Nut
 Podkł. spręż. 12,2 ; Spring Washer
 Podkł. okr. 13 ; Plain Washer

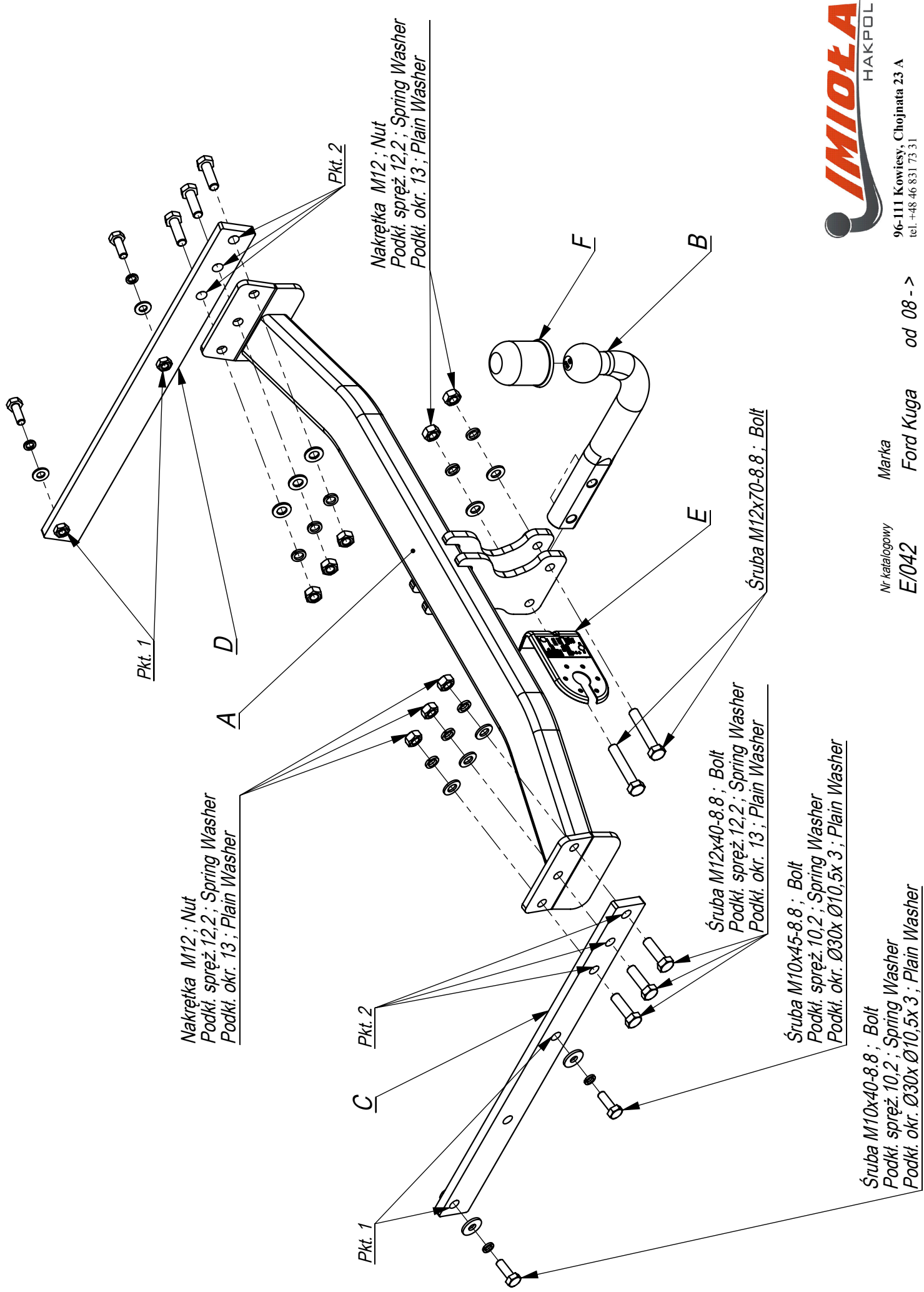
Śruba M12x40-8.8 ; Bolt
 Podkł. spręż. 12,2 ; Spring Washer
 Podkł. okr. 13 ; Plain Washer

Śruba M12x70-8.8 ; Bolt

Śruba M10x40-8.8 ; Bolt
 Podkł. spręż. 10,2 ; Spring Washer
 Podkł. okr. Ø30x Ø10,5x 3 ; Plain Washer



	A	x1		M12x70	2
				M12x40	6
				M10x40	4
	B	x1		M12	8
					Ø30xØ10,5x3
	C	x1		13	8
					12,2
	D	x1		10,2	4
					E
	F	x1			



Nakrętka M12; Nut
 Podkl. spręż. 12,2; Spring Washer
 Podkl. okr. 13; Plain Washer

Pkt. 1

Pkt. 2

Nakrętka M12; Nut
 Podkl. spręż. 12,2; Spring Washer
 Podkl. okr. 13; Plain Washer

Śruba M12x40-8.8; Bolt
 Podkl. spręż. 12,2; Spring Washer
 Podkl. okr. 13; Plain Washer

Śruba M10x45-8.8; Bolt
 Podkl. spręż. 10,2; Spring Washer
 Podkl. okr. Ø30x Ø10,5x 3; Plain Washer

Śruba M10x40-8.8; Bolt
 Podkl. spręż. 10,2; Spring Washer
 Podkl. okr. Ø30x Ø10,5x 3; Plain Washer

Śruba M12x70-8.8; Bolt

Nr katalogowy
E/042

Marka
Ford Kuga od 08 ->



96-111 Kowiesy, Chojnata 23 A
 tel. +48 46 831 73 31

- Zdjąć zderzak, odkręcić wzmocnienie zderzaka (nie będzie już wykorzystane).
- Udrożnić otwory w tylnej części podłużnic.
- Elementy haka C i D wsunąć do podłużnic i skręcić poprzez technologiczne otwory śrubami M10x40 8.8 (pkt 1).
- Przykręcić lekko belkę zaczepu A pomiędzy elementy C i D śrubami M12x40 8.8 (pkt 2).
- Dokręcić śruby z momentem siły wg tabeli.
- Podłączyć instalację elektryczną.
- Zamontować zderzak.
- Przykręcić kulę i blachę gniazda elektrycznego śrubami M12x70 8.8

- Disassemble the bumper and unscrew the reinforcement of the bumper (it will not be used any more).
- The holes in the rear part of the metal clamps make permeable.
- Insert the elements C and D in the metal clamps and screw, through the technological holes, with bolts M10x40 8.8 (point 1).
- Screw slightly the main bar A to the elements C and D with bolts M12x40 8.8 (point 2).
- Tighten all the bolts according to the torque setting- see the table.
- Connect the electric wires.
- Screw the bumper.
- Fix the ball and electric plate with bolts M12x70

- Dévisser les phares arrière, pare-chocs, traverse de choc (ne sera plus remontée), protection en plastique de la partie arrière dans le core.
- Decoler les scotchs bouchant les ouvertures de montage de xation de ancs latéraux externes de longerons.
- Insérer les éléments d'attache C et D dans les longerons et serrer légèrement par les boulons M10x40 8.8 (point 1).
- Visser la traverse d'attache A aux éléments C et D par les boulons M12x40 8.8 (point 2)
- Serrer tous les boulons avec un couple de serrage selon tableau.
- Raccorder le circuit électrique.
- Ouvrir l'espace pour les pattes dans le pare-chocs.
- Reposer le pare-chocs, phares arrière et protection en plastique de la partie arrière.
- Visser la boule et tôle de la prise électrique par les boulons M12x70 8.8.

- Die Stoßstange abnehmen, die Stoßstangeverstärkung abschrauben (wird nicht mehr benutzt).
- Die Öffnungen im unteren Teil der Längsträger durchlässig machen.
- Die Tragteile C und D in die Längsträger schieben und durch die vom Werk aus vorhandenen Öffnungen mit den Schrauben M10x40 8.8 (Punkt 1) verschrauben.
- Den Querbalken A zwischen den Tragteilen C und D mit den Schrauben M12x40 8.8 (Punkt 2) locker anschrauben.
- Alle Schrauben mit dem in der Tabelle angegebenen Drehmoment festziehen.
- Die Elektroinstallation anschließen.
- Die Stoßstange einbauen.
- Die Kugel mit den Schrauben M12x70 8.8 anschrauben.

- Desenrosque el parachoques.
- Desenrosque la barra de impacto (ya no es necesario). Limpiar los orificios en los largueros.
- Desenrosque la cubierta de plástico de la parte posterior del automóvil y Bajar el silenciador de la suspensión..
- Fijar los elementos C y D del gancho a los largueros con tornillos M10x40x 8.8 (punto 1).
- Fijar el gancho A a los elementos C y D con tornillos M12x40 8.8 (punto 2)..
- Atornille la bola y la placa de toma de corriente eléctrica. con tornillos M12x70 8.8.
- Apretar todos los tornillos al torque de acuerdo con la tabla.
- Conectar la instalación eléctrica.

