

Einbauanleitung zu Elektro-Einbausatz 736715

Elektro-Einbausatz für Anhängerkupplung, 7-polig, 12 Volt, nach ISO 1724

OPEL MERIVA ab 05/03

- Inhalt:**
- 1 Steckdosengehäuse mit Schaltkontakt zur Deaktivierung der Einparkhilfe (PDC),
 - 1 Kontakteinsatz 7-polig,
 - 1 Anhänger-Blinküberwachung, mit integrierter Nebelschlußlichtabschaltung,
 - 1 Gummidichtung für die Steckdose,
 - 1 Steckgehäuse 3-fach (grün),
 - 1 Leitungssatz 9-adrig,
 - 3 Schrauben M5 x 30,
 - 3 Muttern M5, selbstsichernd,
 - 1 Blechschraube 4,8 x 16,
 - 1 Flachsteckabzweiger (blau),
 - 1 Steckhülse Gehäuse 1-fach,
 - 1 Steckhülse,
 - 1 Flachsteckgehäuse 1-fach,
 - 1 Flachstecker,
 - 5 Schaumstoffpads,
 - 10 Kabelbinder 100 mm lang.

Die Einbauanleitung ist dem Kunden auszuhändigen!

Durchzuführende Arbeiten, allgemein:

1. Masse-Leitung von der Batterie trennen.
2. Durchführung für Leitungssatz herstellen.
3. Leitungssatz 9-adrig und Steckdose montieren.
4. Funktionsprüfung.

1. Masse-Leitung von der Batterie trennen

Aus Sicherheitsgründen ist die Masse-Leitung unbedingt vor Beginn der Arbeiten von der Batterie zu trennen. Damit keine gespeicherten Daten verloren gehen empfiehlt sich der Einsatz eines **Ruhestrom-Erhaltungsgerätes**. (*Herstellervorschriften beachten*)

2. Durchführung für Leitungssatz herstellen

Laderaumabdeckung entnehmen und die Rücksitze nach vorne klappen.

Kofferraum-Bodenabdeckung, Verkleidung der Ladekante und die Schlußleuchten ausbauen.

Die Abdeckung vom Reserverad-Staufach herausnehmen.

Die Verkleidung der D-Säule, sowie die linke Kofferraum-Seitenverkleidung ausbauen.

Die rechte Kofferraum-Seitenverkleidung im hinteren Bereich lösen und vorklappen.

An vorgekörnter Stelle im Heckabschlußblech (*links unterhalb des Schloßträgers*) eine Bohrung mit **20 mm** Durchmesser anbringen, entgraten, mit Korrosionsschutzmittel behandeln und trocknen lassen.

3. Leitungssatz 9-adrig und Steckdose montieren

Das Leitungssatzende 9-adrig mit Aderendhülsen und Flachsteckhülsen durch die unter Punkt 2 angebrachte Durchführung vom Kofferraum nach außen und weiter durch das Loch im Halteblech für die Steckdose verlegen.

Beiliegende Gummidichtung für die Steckdose auf das Leitungssatzende aufschieben.
(*Geeignetes Gleitmittel verwenden*)

Die Steckhülsen der Leitungen **braun** und **braun/weiß** in die **Kammern 1** und **3** des beiliegenden Steckhülsenhauses 3-fach (*grün*) - siehe **Abbildung 1** - stecken und verrasten. (**Kammer 2 des Steckhülsenhauses 3-fach wird nicht belegt**)

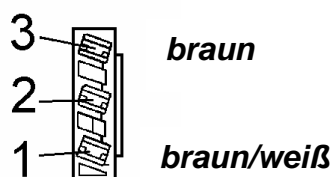


Abbildung 1: Steckhülsenhause 3-fach (*grün*), Ansicht von Leitungsseite

Den beiliegenden Kontakteinsatz der Steckdose wie folgt anschließen:

Leitung	Kontakt-Nr.	Funktion
schwarz/weiß	1	Fahrtrichtungsanzeiger, links
grau	2	Nebelschlußleuchte
weiß/braun	3	Masse
schwarz/grün	4	Fahrtrichtungsanzeiger, rechts
grau/rot	5	Rechte Schlußleuchte
schwarz/rot	6	Bremsleuchten
grau/schwarz	7	Linke Schlußleuchte

Kontakteinsatz, Steckhülsenhause 3-fach (*grün*) und beiliegendes Steckdosengehäuse wie folgt (**Abbildung 2**) am Steckdosen-Halteblech der Anhängerkupplung montieren:

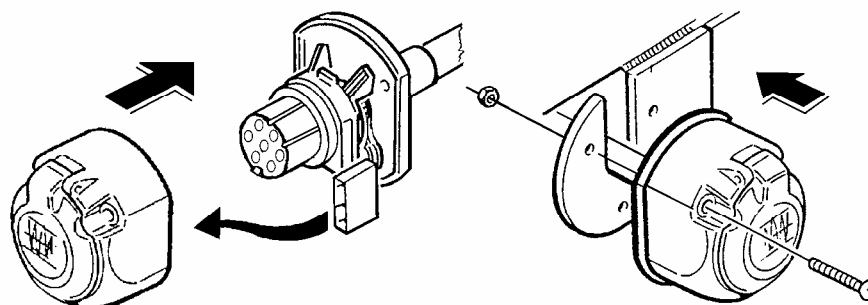


Abbildung 2: Montage der Steckdose

Die auf dem Leitungssatz montierte Gummitülle positionieren und in das Durchführungsloch zum Kofferraum einsetzen.

ACHTUNG!

- a) Bei der Montage der Steckdose ist besonders darauf zu achten, daß die Anschlußleitungen des 3-fachen Steckhülsegehäuses (grün) **nicht eingeklemmt** und somit **beschädigt** werden!!
- b) Auf **ordnungsgemäßen Sitz der Dichtungselemente** achten! Speziell die Dichtung am Leitungsausstritt aus der Steckdose muß auf dem Isolierschlauch sitzen, nicht nur auf den Einzel-Adern!
- c) Leitungssatz so verlegen, daß **keine Scheuerstellen** entstehen können!
- d) Leitungssatz **nicht in der Nähe der Auspuffanlage** verlegen!!

Das mit **R** gekennzeichnete Leitungssatzende am Heckabschlußblech entlang zur **rechten Kofferraumseite** verlegen. (Ggf. mit beiliegenden Schaumstoffpads befestigen)

Fahrzeugseitiges Steckgehäuse 6-fach der rechten Schlußleuchte mit dem passenden Gegenstück des Leitungssatzes zusammenstecken und verrasten.

Das verbleibende Steckgehäuse 6-fach des Leitungssatzteils auf die rechte Schlußleuchte stecken und verrasten, rechte Schlußleuchte wieder einbauen.

Das mit **L** gekennzeichnete Leitungssatzende am Heckabschlußblech entlang zur **linken Kofferraumseite** verlegen. (Ggf. mit beiliegenden Schaumstoffpads befestigen)

Fahrzeugseitiges Steckgehäuse 6-fach der linken Schlußleuchte mit dem passenden Gegenstück des Leitungssatzes zusammenstecken und verrasten.

Den Leitungsstrang der Nebelschlußleuchte, einschließlich der hier vorhandenen Durchführungstülle, in den Innenraum zurückziehen.

An geeigneter Stelle vor der Durchführungstülle im Leitungsstrang, der zur Nebelschlußleuchte führt, die fahrzeugseitige Leitung mit der Funktion **Nebelschlußleuchte** (Leitungsfarbe **schwarz/blau**) durchtrennen und die durchtrennten Leitungsenden ca. 5 mm abisolieren.

Beiliegenden **Flachstecker** an das Leitungsende, **das zur Nebelschlußleuchte** führt, ancrimpen und in beiliegendes Flachsteckgehäuse stecken.

Beiliegende **Steckhülse** an das verbleibende Leitungsende, **das vom Nebelschlußleuchten-schalter** kommt, ancrimpen und in beiliegendes Steckhülsegehäuse stecken.

Die so montierten Steckgehäuse mit den passenden Gegenstücken der Leitungen **grau/blau** und **grau/gelb** des Leitungssatzes zusammenstecken und verrasten.

Den Leitungsstrang der Nebelschlußleuchte wieder durch die fahrzeugseitige Durchführung nach außen verlegen und Gummitülle einsetzen.

Das verbleibende Steckgehäuse 6-fach des Leitungssatzteils auf die linke Schlußleuchte stecken und verrasten, linke Schlußleuchte wieder einbauen.

Den Kabelschuh der Leitungen **braun** und **weiß/braun** an den fahrzeugseitigen Massepunkt, unterhalb der linken Schlußleuchte, anschließen.

Die beiliegende Anhänger-Blinküberwachung auf das Steckgehäuse 14-fach des Leitungssatzes stecken, verrasten und an geeigneter Stelle hinter der linken Kofferraum-Seitenverkleidung mit beiliegender Blechschraube 4,8 x 16 befestigen.

Die verbleibende Leitung **rot** des Leitungssatzes (**mit Sicherungshalter**) zum Steckgehäuse 2-fach der **Bordnetz-Steckdose** verlegen.

Beiliegenden Flachsteckabzweiger (**blau**), an der fahrzeugseitigen Leitung der **Bordnetz-Steckdose**, mit der Funktion **Dauerplus** durch zusammenklappen anschließen.

Den Flachsteckabzweiger (**blau**) mit dem Flachstecker der Leitung **rot** des Leitungssatzes zusammenstecken.

Fahrzeuge mit Einparkhilfe (Park-Pilot-System)

An gut zugänglicher Stelle, im Bereich der Dachantenne die Steckverbindung 2-fach mit Leitungen zum Signalgeber Einparkhilfe freilegen.

Das Leitungssatzteil mit den Leitungen **braun** und **braun/weiß** am fahrzeugseitigen Leitungsstrang entlang zu der fahrzeugseitigen Steckverbindung 2-fach verlegen.

Die fahrzeugseitige Leitung **schwarz/gelb** mit der Funktion **Signalgeber Einparkhilfe** durchtrennen, die durchtrennten fahrzeugseitigen Leitungsenden **ca. 5 mm** abisolieren und folgende Verbindungen herstellen:

Das fahrzeugseitig vom **Steuergerät Einparkhilfe** kommende Leitungsende mit der Leitung **braun** des Leitungssatzes verbinden.

Das verbleibende fahrzeugseitige Leitungsende mit der Leitung **braun/weiß** des Leitungssatzes verbinden.

Fahrzeuge ohne Einparkhilfe (Park-Pilot-System)

Die Leitungen **braun** und **braun/weiß** des Leitungssatzes werden nicht benötigt und enden lose.

Diese Leitungsenden am fahrzeugseitigen Leitungsstrang mit beiliegendem Kabelbinder befestigen.

4. Funktionsprüfung

Masse-Leitung wieder an die Batterie anschließen.

Alle Funktionen mit einem geeigneten Prüfgerät prüfen.

Das Prüfgerät ist im Fachhandel erhältlich unter der **JAEGER-Artikelnummer:**

361009

Der Adapter zu Prüfgerät 361009 für 7-polige Steckdosen ist im Fachhandel erhältlich unter der **JAEGER-Artikelnummer:**

311052

Funktionshinweis Anhänger-Blinküberwachung:

*Ein Defekt der Fahrtrichtungsanzeiger des Anhängers wird im Anhängerbetrieb von den **fahrzeugseitigen Kontroll-Leuchten** über eine Erhöhung der Blinkfrequenz angezeigt!!*

Alle Leitungsstränge des Einbausatzes mit beiliegenden Kabelbindern oder Schaumstoffpads fixieren.

Alle Verkleidungen und demontierten Teile wieder einbauen.

Notice de montage du kit électrique 736715

Kit électrique pour attelage de remorque, 7 broches, 12 V, selon ISO 1724

OPEL MERIVA depuis 05/03

- Contenu:**
- 1 connecteur avec commutateur pour désactivation du radar de recul,
 - 1 porte-contacts 7 broches,
 - 1 module de surveillance des indicateurs de direction de la remorque avec contact de coupure intégré des feux antibrouillard arrière,
 - 1 joint en caoutchouc pour socle de prise,
 - 1 boîtier de connecteur à 3 voies (vert),
 - 1 faisceau à 9 fils,
 - 3 vis M5 x 30,
 - 3 écrous M5, freins-filets,
 - 1 vis Parker 4,8 x 16,
 - 1 clip de dérivation (bleu),
 - 1 boîtier de connecteur femelle 1 voie,
 - 1 cosse plate femelle,
 - 1 boîtier de connecteur mâle 1 voie,
 - 1 cosse plate mâle,
 - 5 mousses adhésives,
 - 10 colliers de câble, longueur 100 mm.

La notice de montage est à remettre au client!

Différentes tâches à effectuer:

1. Débrancher le câble de masse de la batterie.
2. Préparer le cheminement du faisceau.
3. Monter le faisceau à 9 fils et le socle de prise.
4. Vérifier le fonctionnement.

1. Débrancher le câble de masse de la batterie

Pour des raisons de sécurité, il est impératif de débrancher le câble de masse de la batterie avant de commencer le montage. Pour éviter toute perte de données enregistrées, il est conseillé de brancher un **appareil de maintien du courant**. (*Respecter les consignes du constructeur!*)

2. Préparer le cheminement du faisceau

Retirer le revêtement du coffre puis rabattre les sièges arrière vers l'avant.

Démonter le revêtement du plancher du coffre, la garniture du seuil de chargement puis démonter les feux arrière.

Retirer la garniture du logement de la roue de secours.

Démonter le revêtement du montant D ainsi que le revêtement du coffre côté gauche.

Rabattre vers l'avant le revêtement arrière du coffre côté droit.

Effectuer un perçage de diamètre **20 mm** au niveau de la partie plane dans la carrosserie arrière du coffre (à gauche sous le support de serrure), ébavurer, protéger à l'aide d'un produit anti-corrosion puis laisser sécher.

3. Monter le faisceau à 9 fils et le socle de prise

Faire cheminer l'extrémité du faisceau à 9 fils avec les embouts sertis et les cosses plates femelles par l'orifice effectué dans le coffre vers l'extérieur puis dans l'ouverture du support de prise.

Faire glisser le joint caoutchouc fourni pour le socle de prise sur l'extrémité du faisceau.
(Utiliser un lubrifiant adapté)

Insérer les cosses plates femelles des fils **brun** et **brun/blanc** du faisceau d'attelage dans les **emplacements 1 et 3** du boîtier de connecteur à 3 voies fourni (*vert*) – voir **illustration n°1** – puis verrouiller. (**L'emplacement 2 du boîtier de connecteur à 3 voies n'est pas affecté**)

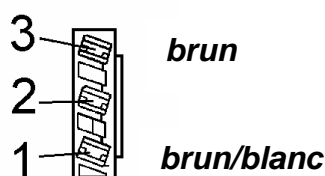


Illustration n°1: Boîtier de connecteur à 3 voies (vert), vue côté fil

Les contacts du socle de prise sont affectés comme suit:

Fil	Contact n°	Fonction
Noir/blanc	1	Indicateur de direction, gauche
Gris	2	Feu antibrouillard arrière
Blanc/brun	3	Masse (pour contacts n°1 à 7)
Noir/vert	4	Indicateur de direction, droit
Gris/rouge	5	Feu de position droit
Noir/rouge	6	Feux stop
Gris/noir	7	Feu de position gauche

Fixer de la manière suivante, le porte-contacts, le boîtier de connecteur à 3 voies (vert) et le connecteur fourni (**Illustration n° 2**) sur le support de prise de l'attelage de remorque:

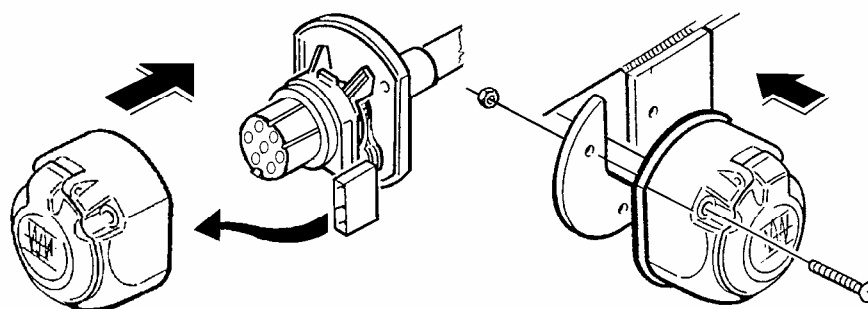


Illustration n°2: Montage du socle de prise

Positionner le passe-fil pré monté sur le faisceau puis l'ajuster dans le passage de carrosserie.

ATTENTION!

- a) Lors du montage de la prise, veiller à ce que les fils de raccordement du boîtier de connecteur à 3 voies (vert) **ne se coincent pas** et ne soient pas **endommagés!!**
- b) Faire attention à la **bonne position du joint de prise!** En particulier, le joint au niveau de la sortie de câble doit être positionné sur la gaine isolante et non sur les fils !
- c) Faire cheminer le faisceau de manière à ce **qu'aucun point de frottement** ne puisse apparaître!
- d) **Ne pas** faire cheminer le faisceau à **proximité du dispositif d'échappement!**

Faire cheminer l'extrémité du faisceau portant l'inscription **R** au niveau de la carrosserie le long **du coffre côté droit**. (Si nécessaire, utiliser les mousses adhésives fournies)

Insérer le boîtier de connecteur à 6 voies du feu droit dans le boîtier de connecteur correspondant du faisceau d'attelage puis verrouiller.

Insérer le boîtier de connecteur à 6 voies restant du faisceau d'attelage dans le feu droit puis verrouiller. Remonter le feu droit.

Faire cheminer l'extrémité du faisceau portant l'inscription **L** au niveau de la carrosserie le long **du coffre côté gauche**. (Si nécessaire, utiliser les mousses adhésives fournies)

Insérer le boîtier de connecteur à 6 voies du feu gauche dans le boîtier de connecteur correspondant du faisceau d'attelage puis verrouiller.

Dégager le faisceau d'alimentation du feu antibrouillard arrière ainsi que le passe-fil vers l'intérieur de l'habitacle.

Couper le fil du faisceau avec la fonction **feu antibrouillard arrière** (fil **noir/bleu**) à un endroit approprié à l'avant du passe-fil du faisceau qui alimente le feu antibrouillard arrière puis dénuder sur environ 5 mm les extrémités coupées du fil.

Sertir la **cosse plate mâle** fournie à l'extrémité du faisceau **qui alimente le feu antibrouillard arrière** puis l'insérer dans le boîtier de connecteur mâle fourni.

Sertir la **cosse plate femelle** à l'extrémité restante du faisceau **provenant de la commande du feu antibrouillard arrière** puis insérer dans le boîtier de connecteur femelle fourni.

Insérer le boîtier de connecteur ainsi monté dans la contrepartie équivalente des fils **gris/bleu** et **gris/jaune** du faisceau puis verrouiller.

Faire cheminer de nouveau le faisceau au feu antibrouillard arrière à travers le passage de carrosserie côté véhicule vers l'extérieur puis repositionner le passe-fil en caoutchouc.

Insérer le boîtier de connecteur restant à 6 voies du faisceau dans le feu gauche puis verrouiller. Remonter le feu gauche.

Raccorder la cosse des fils **brun** et **blanc/brun** au point de masse côté véhicule situé sous le feu gauche.

Connecter le module de surveillance des indicateurs de direction de la remorque fourni au boîtier de connecteur 14 voies du faisceau d'attelage, verrouiller puis le fixer derrière le revêtement gauche du coffre à un endroit approprié à l'aide de la vis Parker 4,8 x 16 fournie.

Faire cheminer le fil **rouge** restant du faisceau (**alimentation + 12V permanent avec porte-fusible**) jusqu'au boîtier de connecteur à 2 voies à gauche dans le coffre.

Raccorder en le rabattant le clip de dérivation fourni (**bleu**) au boîtier d'alimentation avec la fonction **Plus Permanent**.

Insérer le clip de dérivation (**bleu**) dans la cosse plate mâle du fil **rouge** du faisceau.

Véhicules avec radar de recul (Park-Pilot-System)

A un endroit facilement accessible, au niveau de l'antenne du toit, dégager le connecteur à 2 voies des fils avec le signal du radar de recul.

Faire cheminer la partie du faisceau d'attelage avec les fils **brun** et **brun/blanc** le long du faisceau du véhicule jusqu'au connecteur à 2 voies du véhicule.

Couper le fil **noir/jaune** avec la fonction du **signal radar de recul**, dénuder les extrémités de fil côté véhicule sur **env. 5 mm** puis effectuer les branchements suivants:

Brancher l'extrémité du fil côté véhicule venant du **module de contrôle du radar de recul** au fil **brun** du faisceau d'attelage.

Brancher l'extrémité restante du fil côté véhicule au fil **brun/blanc** du faisceau d'attelage.

Véhicules sans radar de recul (Park-Pilot-System)

Les fils **brun** et **brun/blanc** du faisceau d'attelage ne sont pas utiles et restent non affectés.

Fixer ces extrémités de fils au faisceau d'alimentation du véhicule à l'aide des colliers de câbles fournis.

4. Vérifier le fonctionnement

Rebrancher le câble de masse à la batterie.

Vérifier le fonctionnement à l'aide d'un appareil de contrôle adapté.

L'appareil de contrôle est disponible dans les magasins spécialisés sous la **référence JAEGER**:

361009

L'adaptateur de l'appareil de contrôle 361009 pour le socle de prise à 7 pôles est disponible dans les magasins spécialisés sous la **référence JAEGER**:

311052

Remarque concernant le fonctionnement des indicateurs de direction de la remorque:

*Un dysfonctionnement des indicateurs de direction de la remorque, lorsque celle-ci est branchée, sera indiqué par une accélération de la fréquence **des clignotants du véhicule !!***

Fixer toutes les gaines de câbles du kit de montage à l'aide des colliers de câble et des mousses adhésives fournis.

Remonter tous les habillages et éléments démontés.