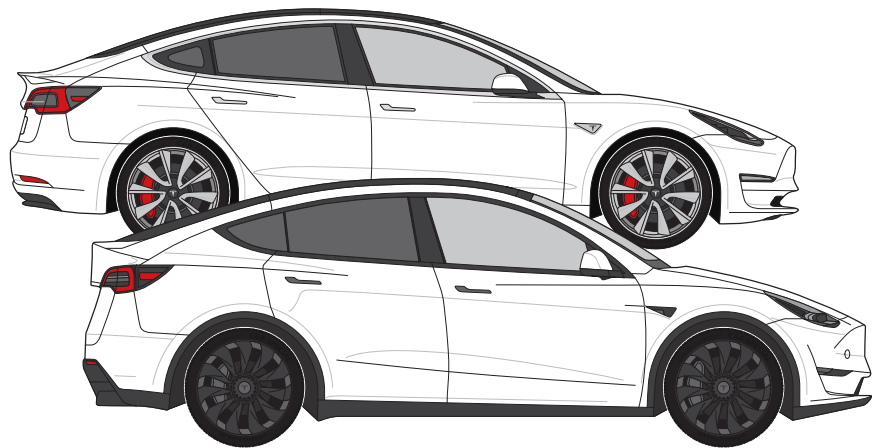


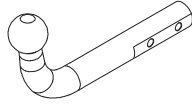
**Tesla Model 3 (2017- )**  
**Tesla Model Y (2020- )**





**R55**

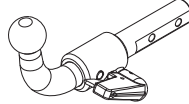
Tesla Model 3 (2017-)  
Tesla Model Y (2020-)



**TowCar** **aragon** enganches

**E<sub>9</sub>** APPROVALNUMBER 55R-01 2613 D-VALUE 9,5 kN

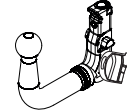
TYPE TES003 CLASS A50-X MAX.VERT.LOAD S 116 kg



**TowCar** **aragon** enganches

**E<sub>9</sub>** APPROVALNUMBER 55R-01 2613 D-VALUE 9,5 kN

TYPE TES003 CLASS A50-X MAX.VERT.LOAD S 116 kg



**TowCar** **aragon** enganches

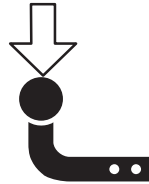
**E<sub>9</sub>** APPROVALNUMBER 55R-01 2614 D-VALUE 9,5 kN

TYPE TES004 CLASS A50-X MAX.VERT.LOAD S 116 kg

D=9,5 kN



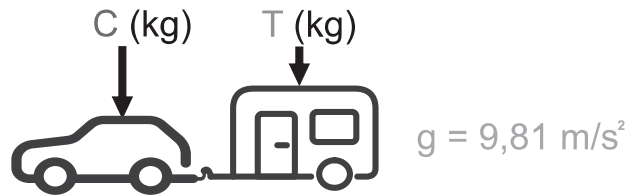
S= 116 kg



\*T 1600 Kg



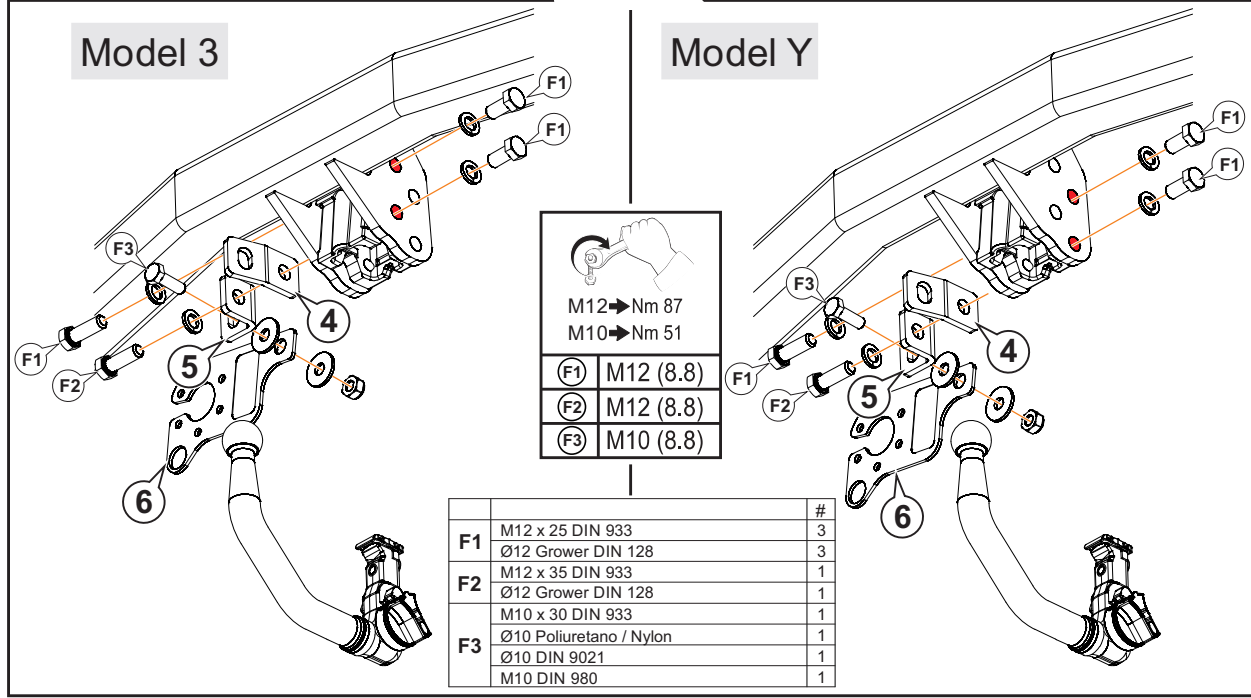
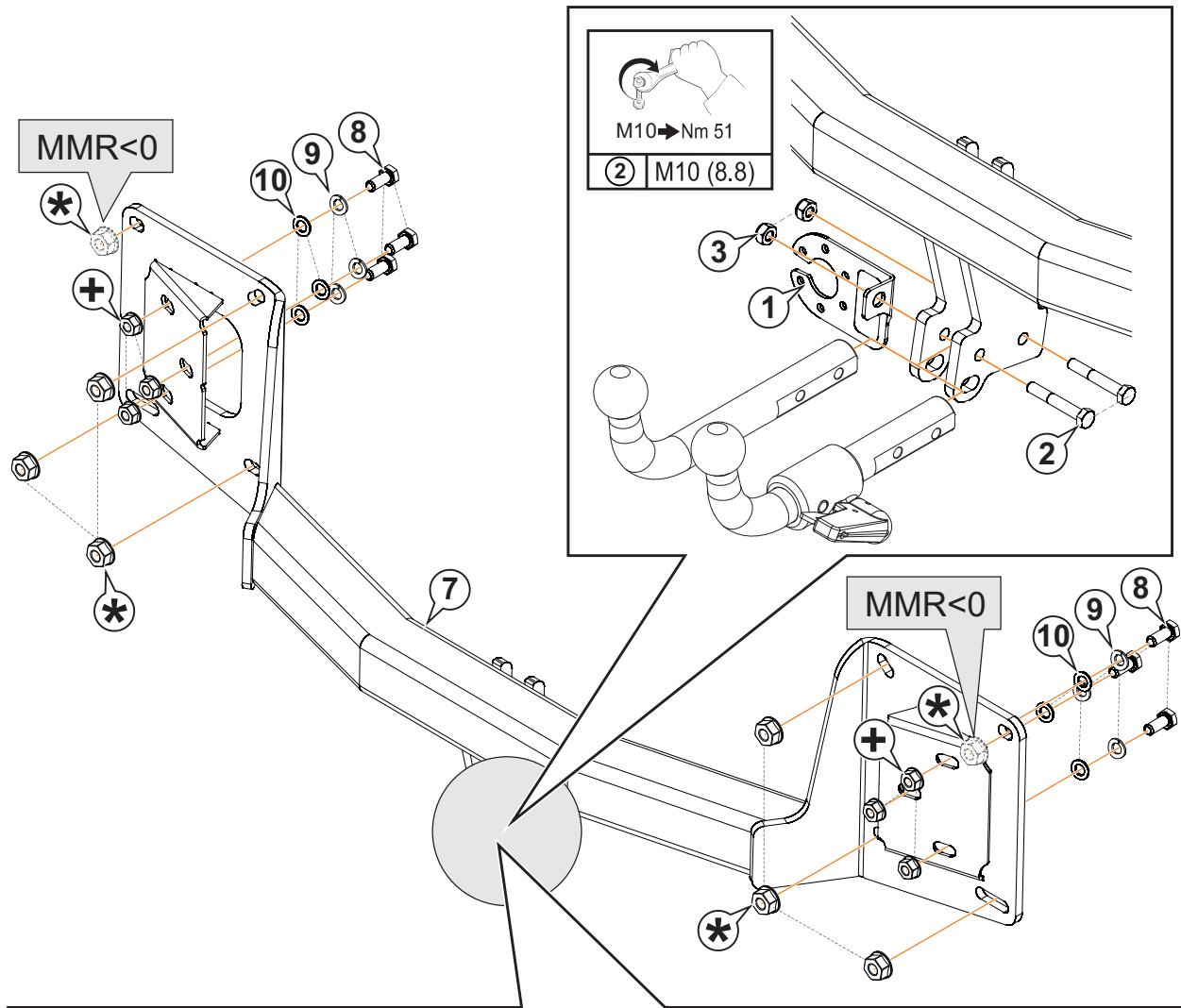
N/m	8,8	10,9	12,9
M6	10	15	18
M8	24	36	42
M10	51	75	87
M12	87	130	147
M14	138	198	231
M16	200	289	341

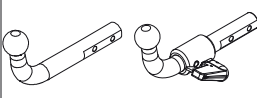
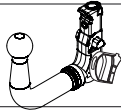
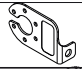
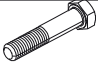





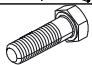




$$D \geq \frac{T \cdot C}{T+C} \cdot \frac{g}{1000} \text{ (kN)}$$

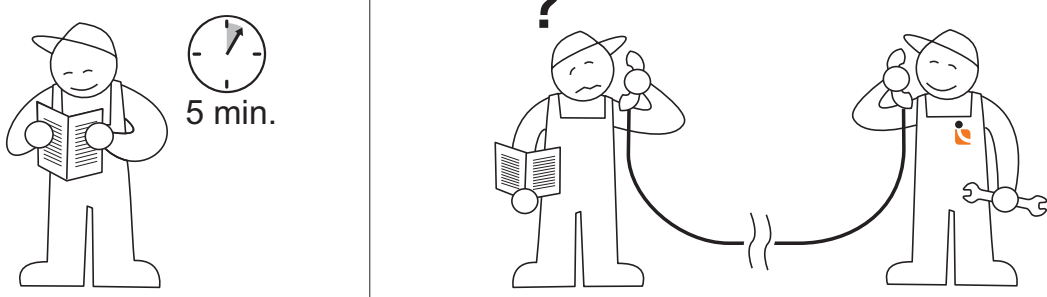
$$T \leq \frac{C \cdot D \cdot 1000}{(C \cdot g) - (1000 \cdot D)} \text{ (kg)}$$

\*El MMR (T) puede variar dependiendo del vehículo.



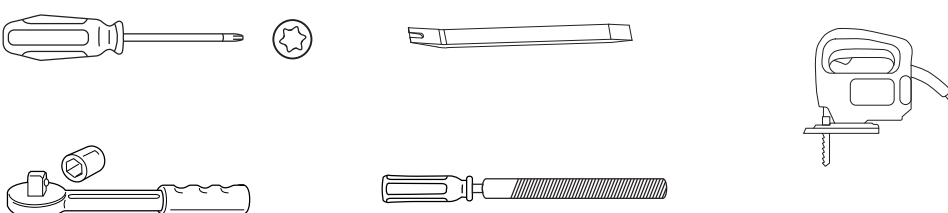
				
1		AEV0005	1	
2		M10x65 DIN 931 (8.8)	2	
3		M10 DIN 980	2	
4		AEV0006		1
5		AEV0008		1
6		AEV0009		1
7		C6901AX60	1	1
8		M10x25 DIN 933 (8.8)	6	6
9		Ø10 DIN 128A	6	6
10		Ø10 DIN 125	6	6

1

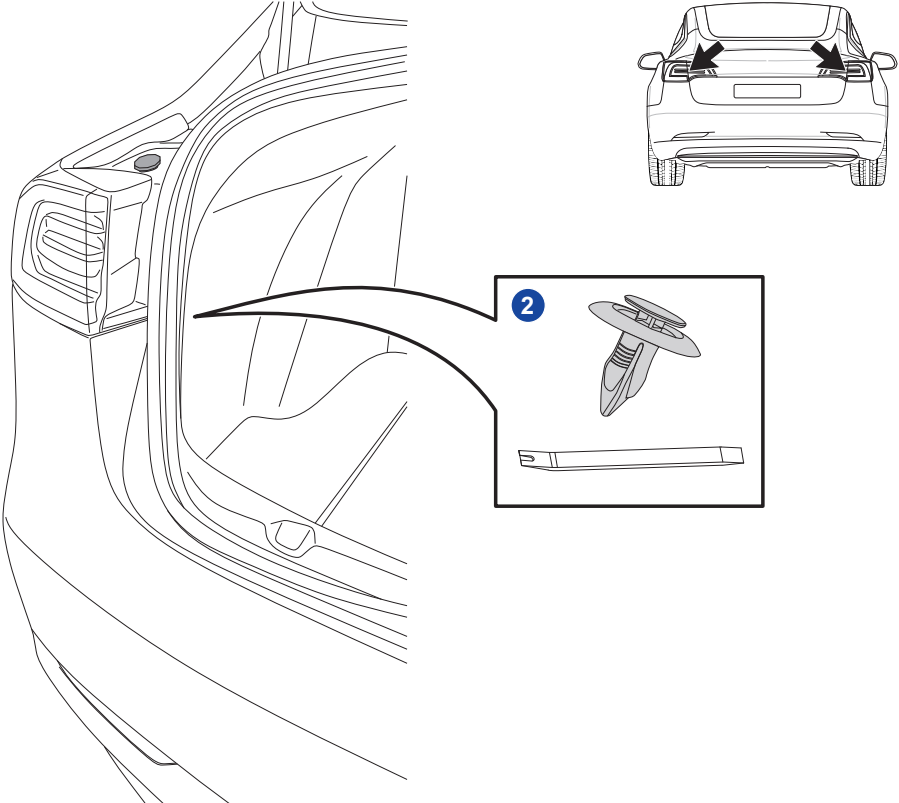


5 min.

Tel.: (+34) 976 457 130



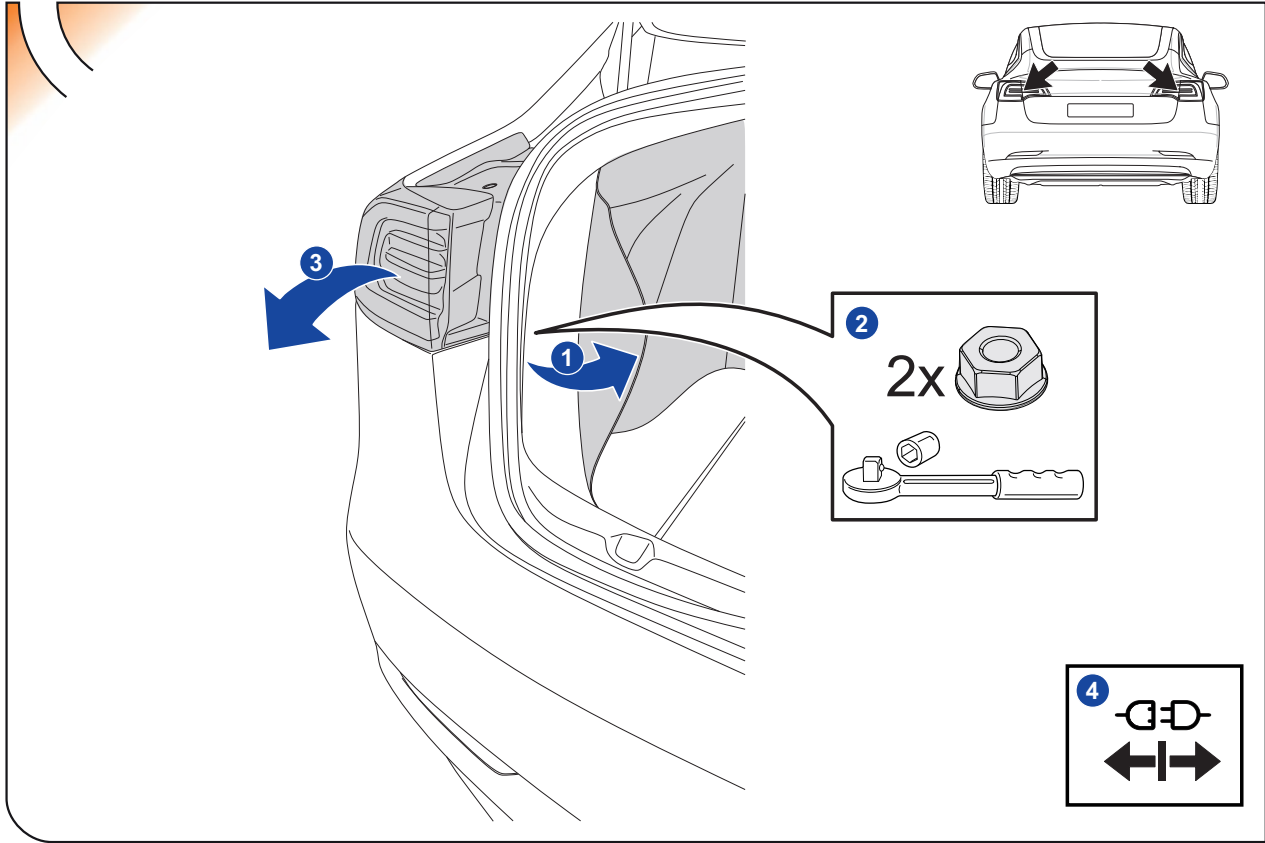
2



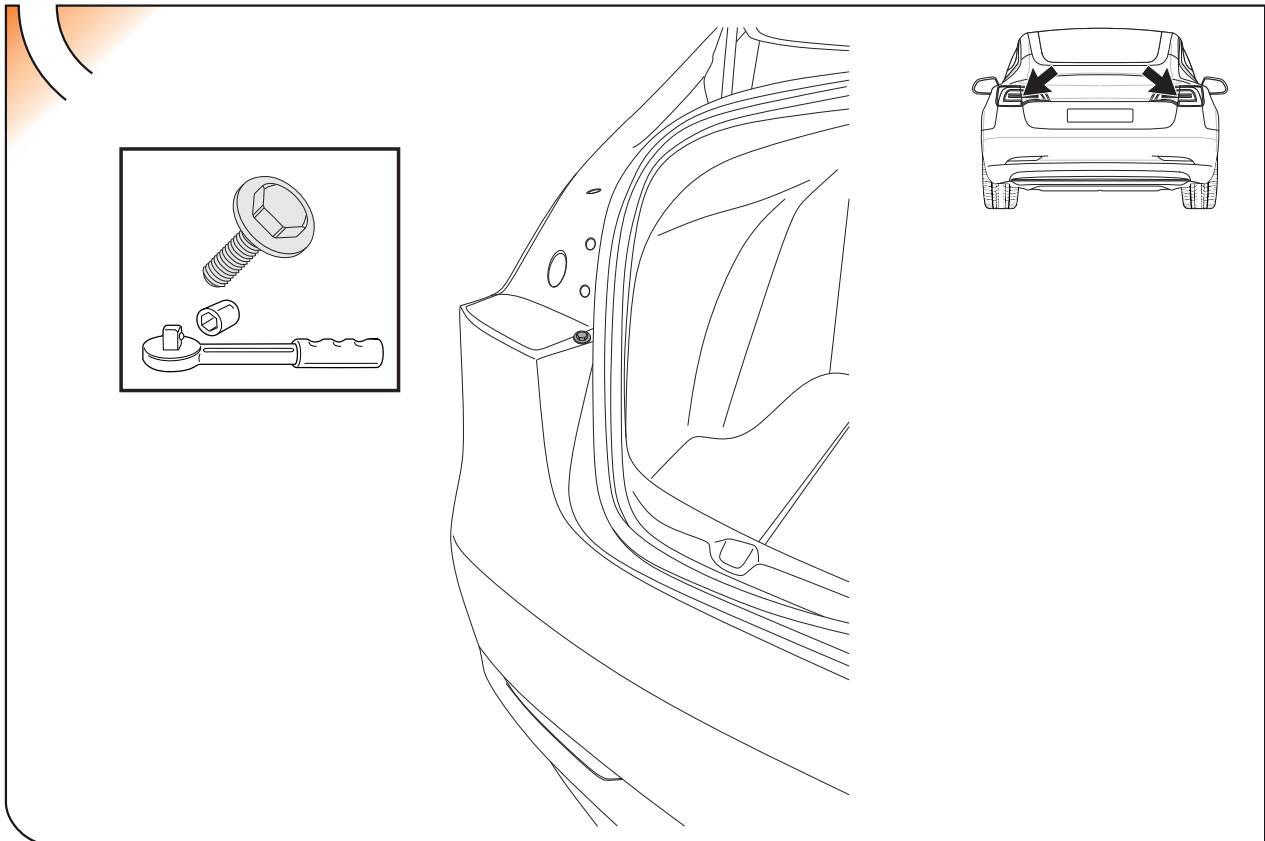
1

2

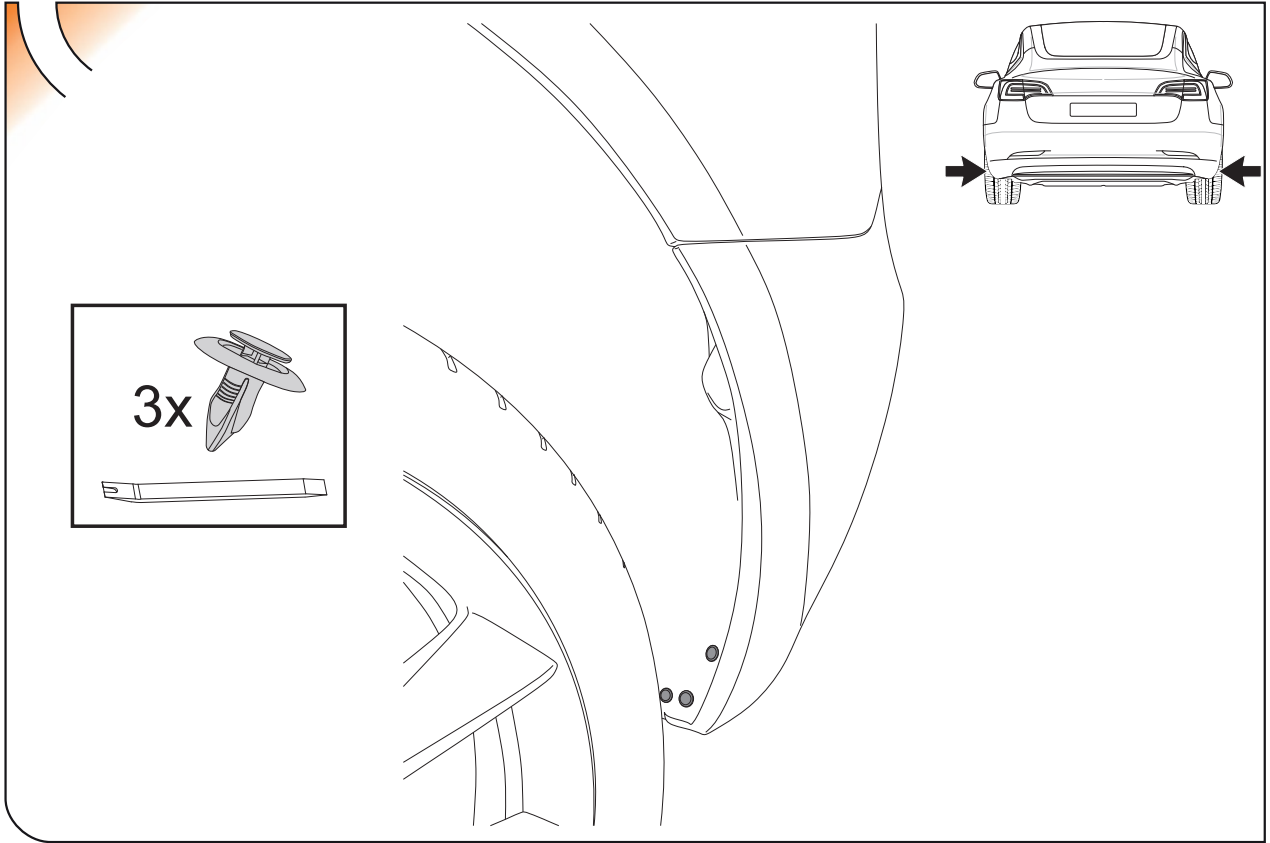
3



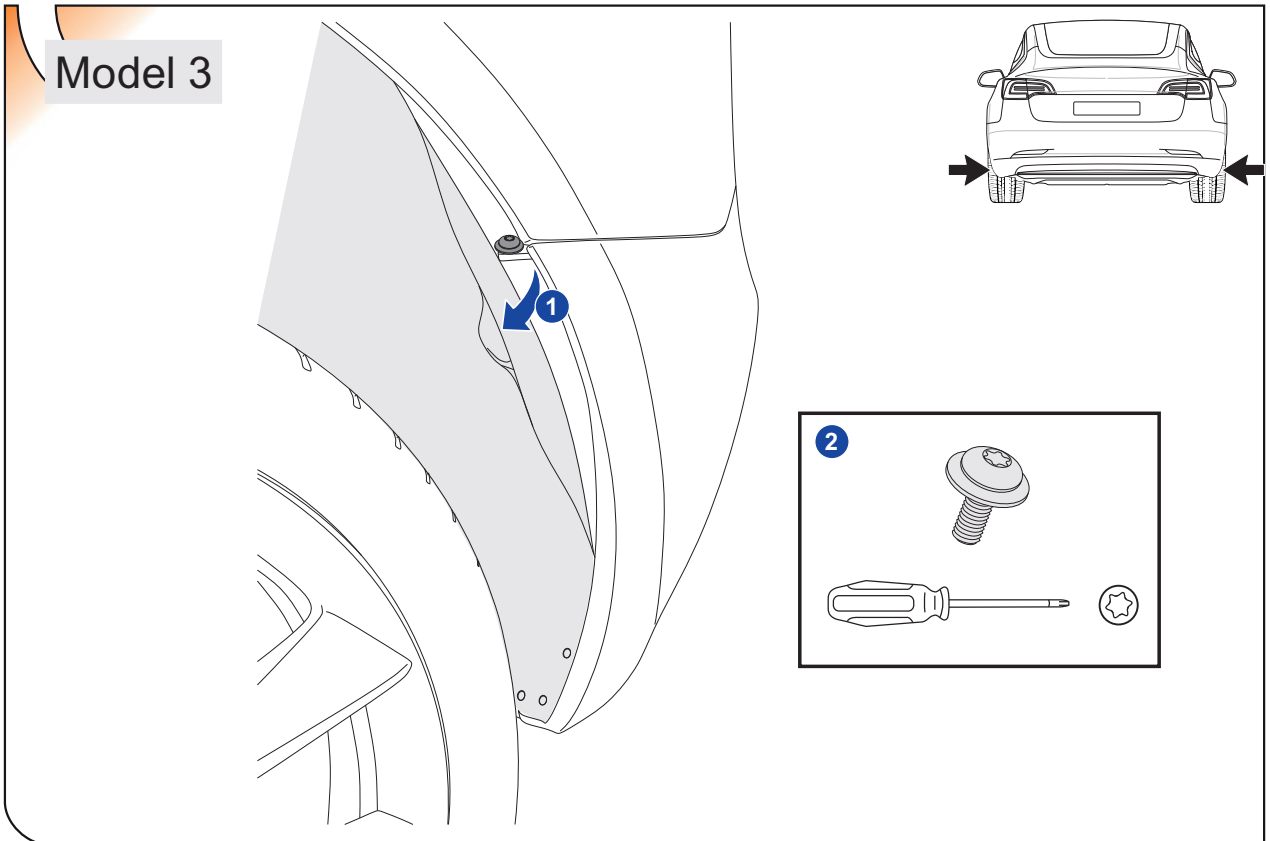
4



5



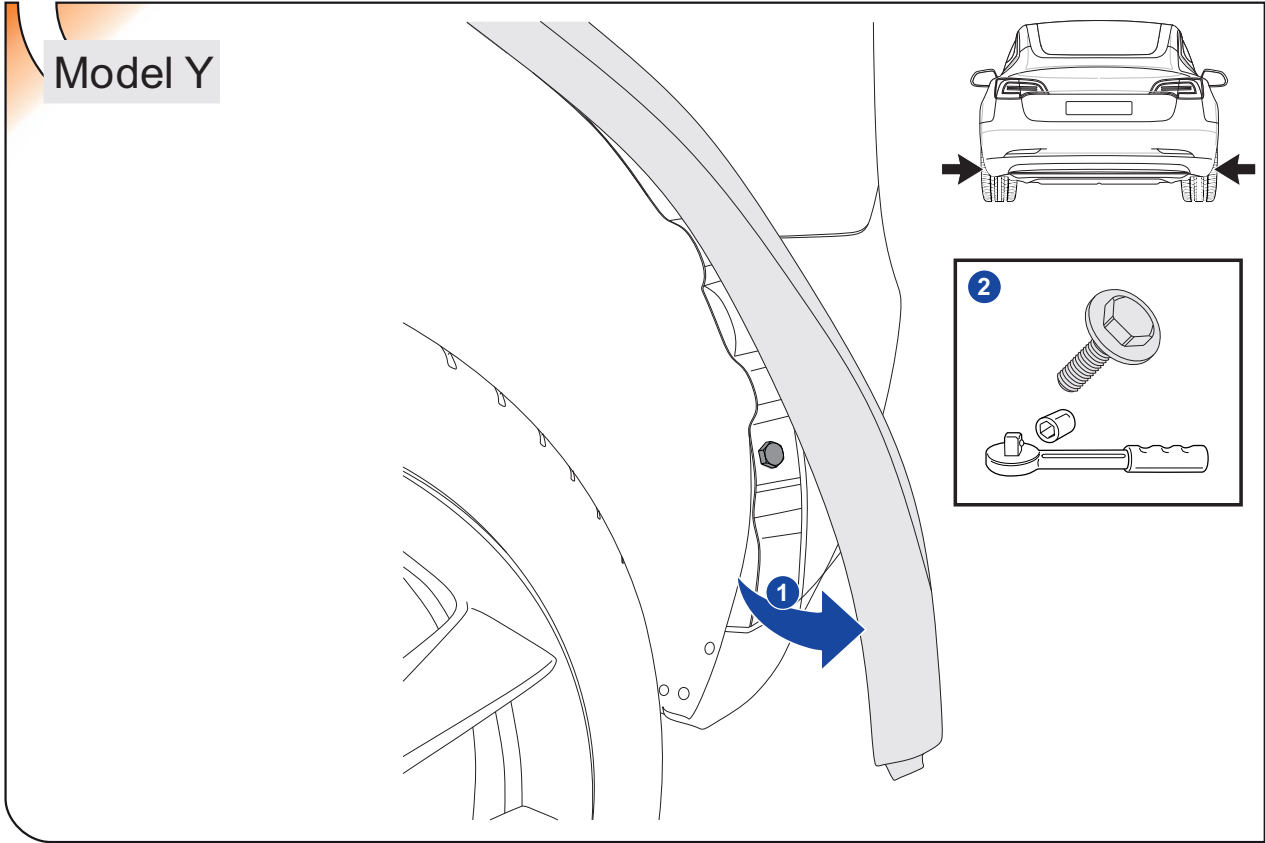
6





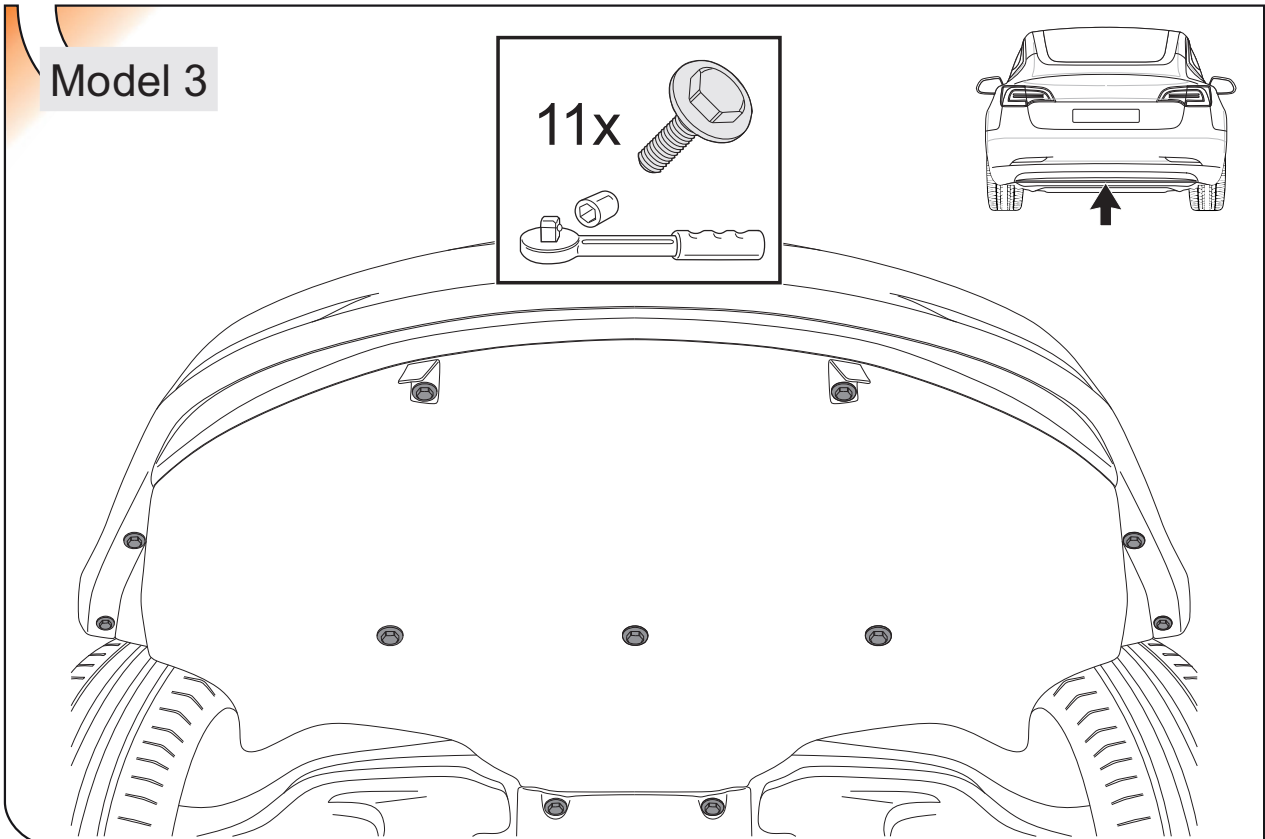
7

Model Y



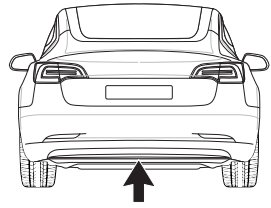
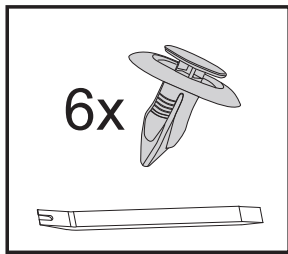
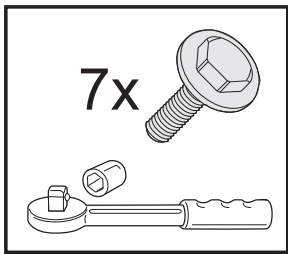
8

Model 3

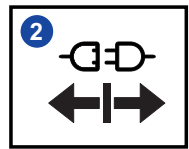
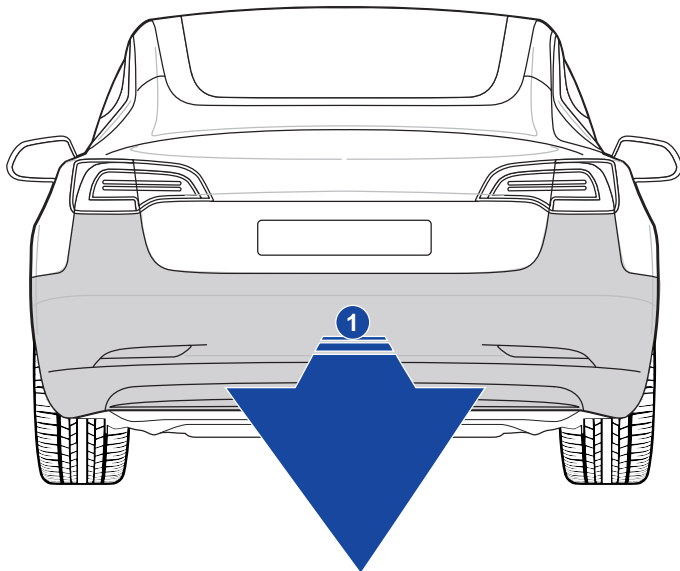


9

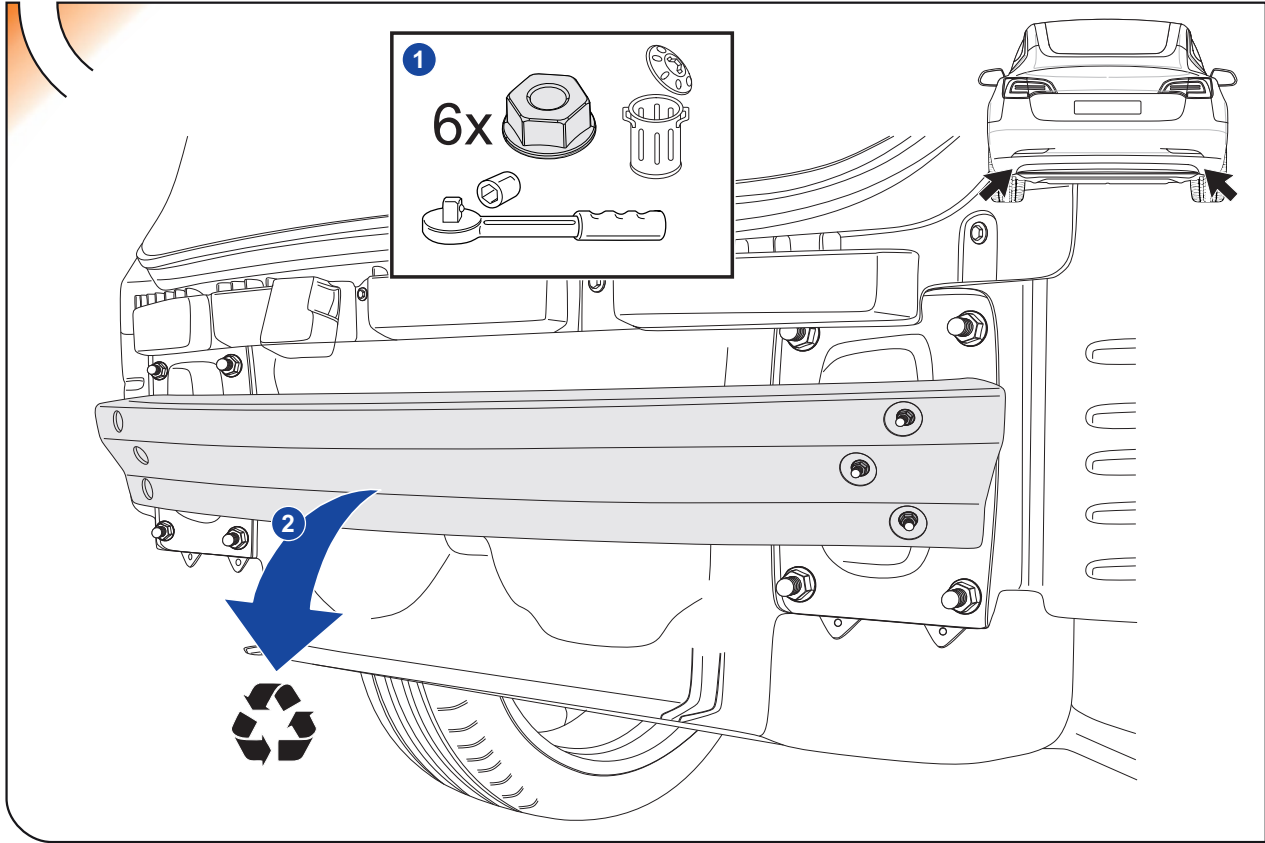
Model Y



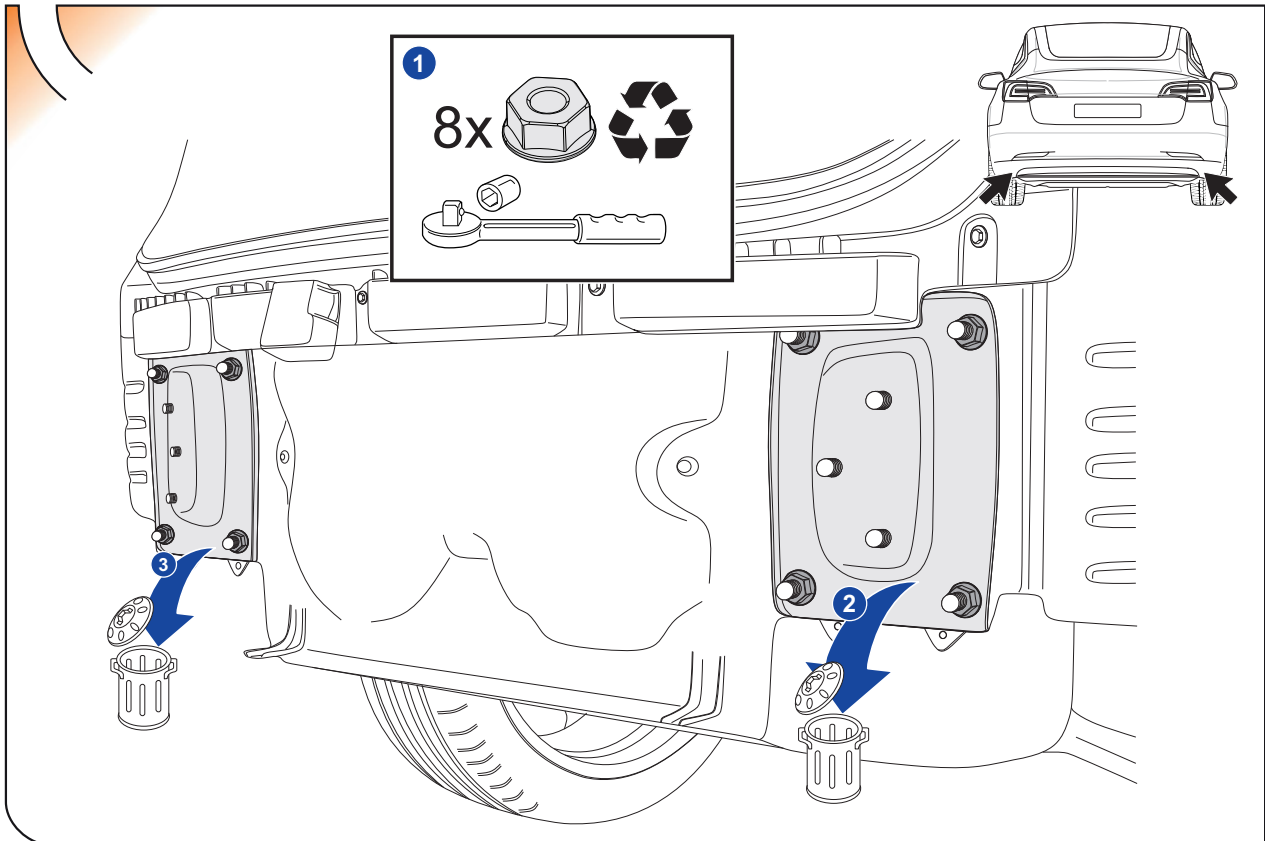
10



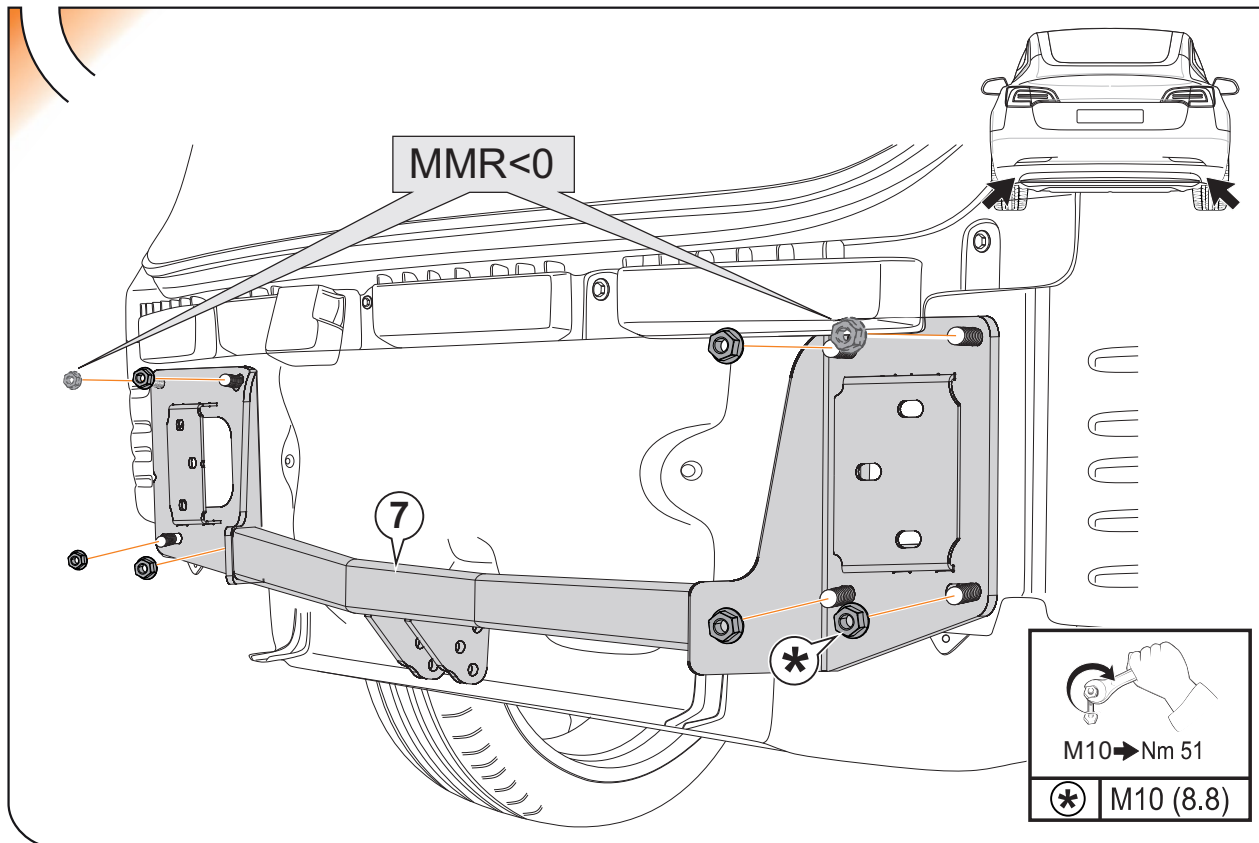
11



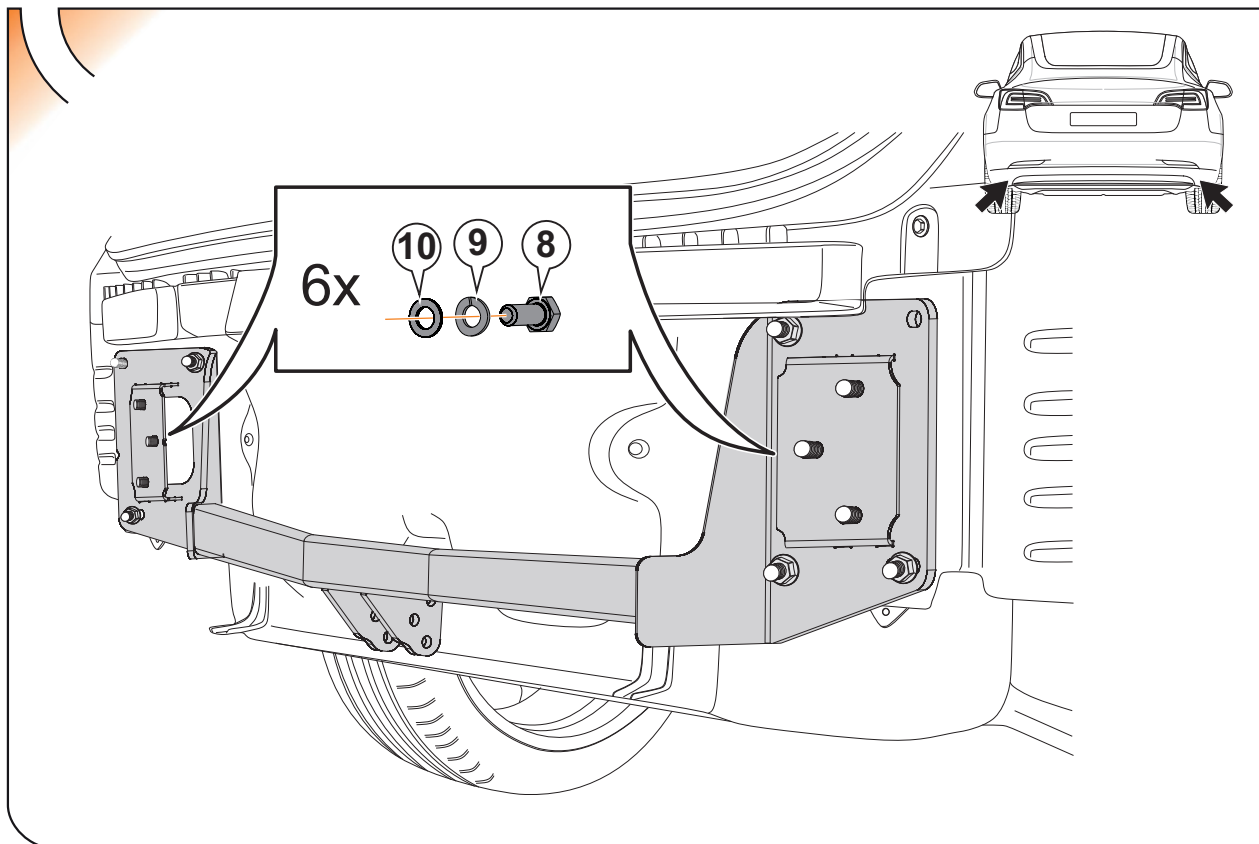
12



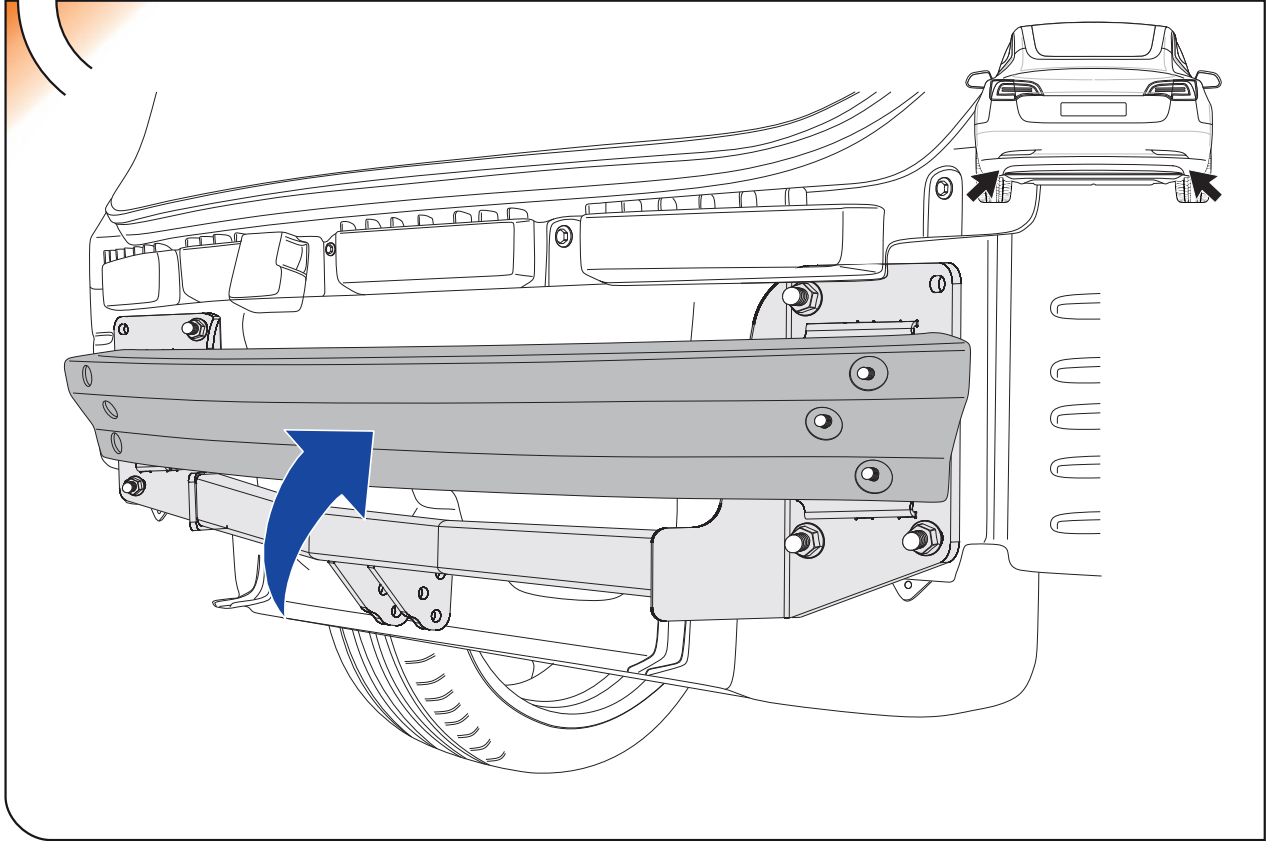
13



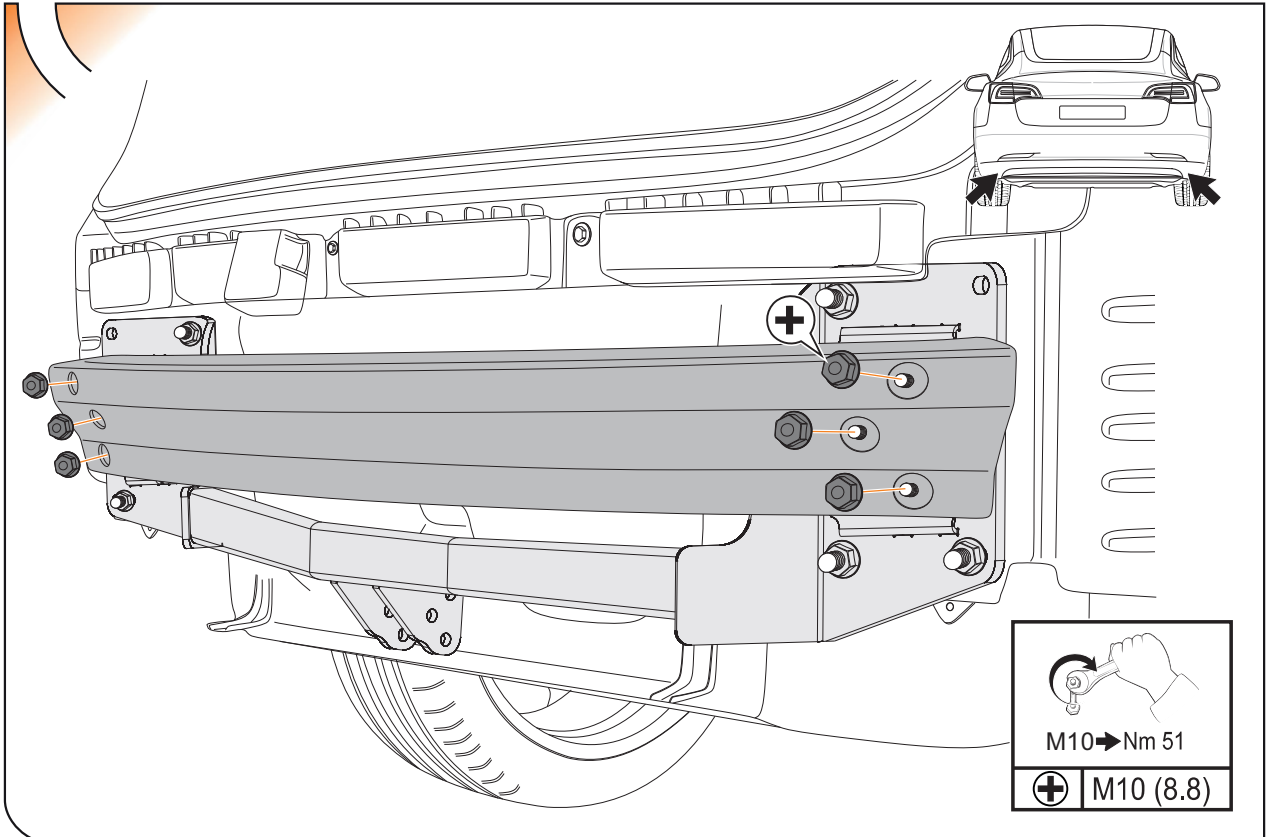
14



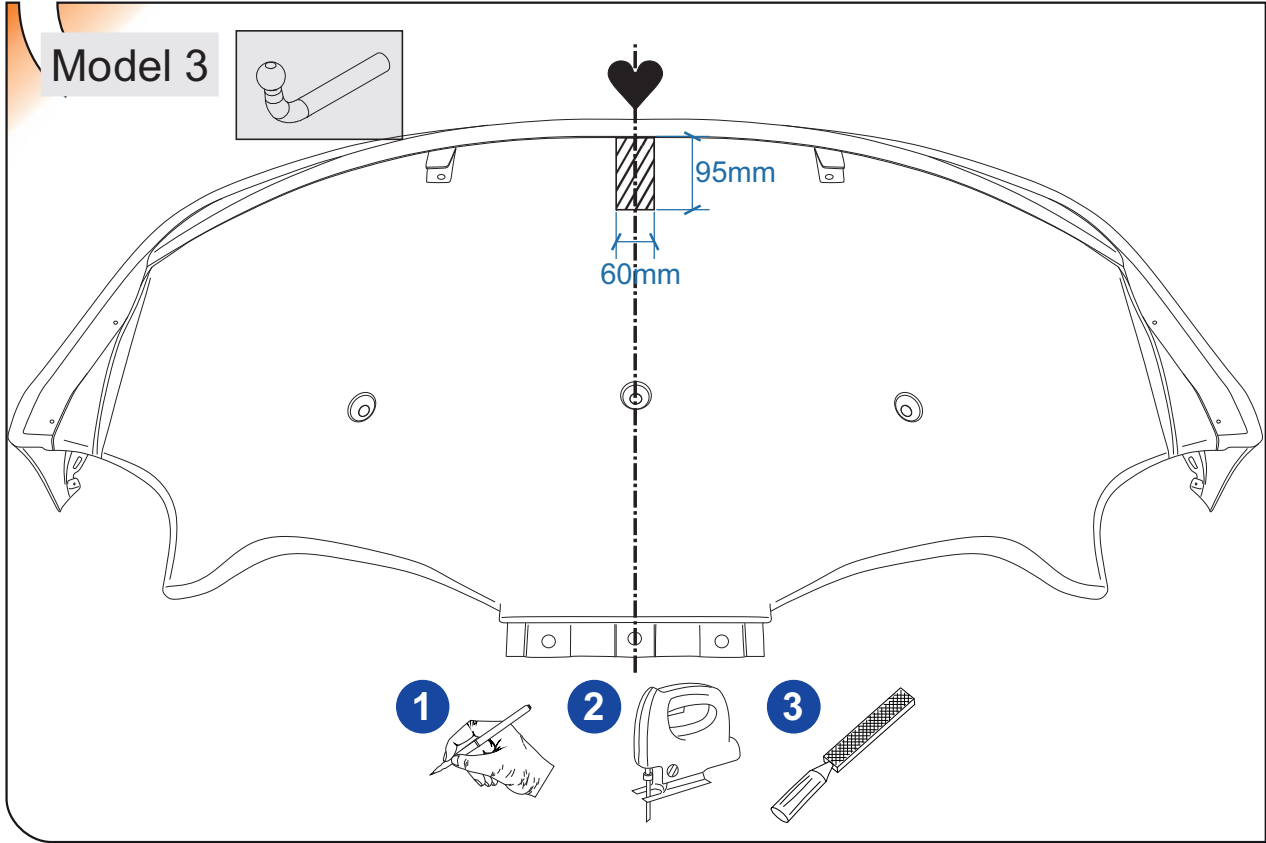
15



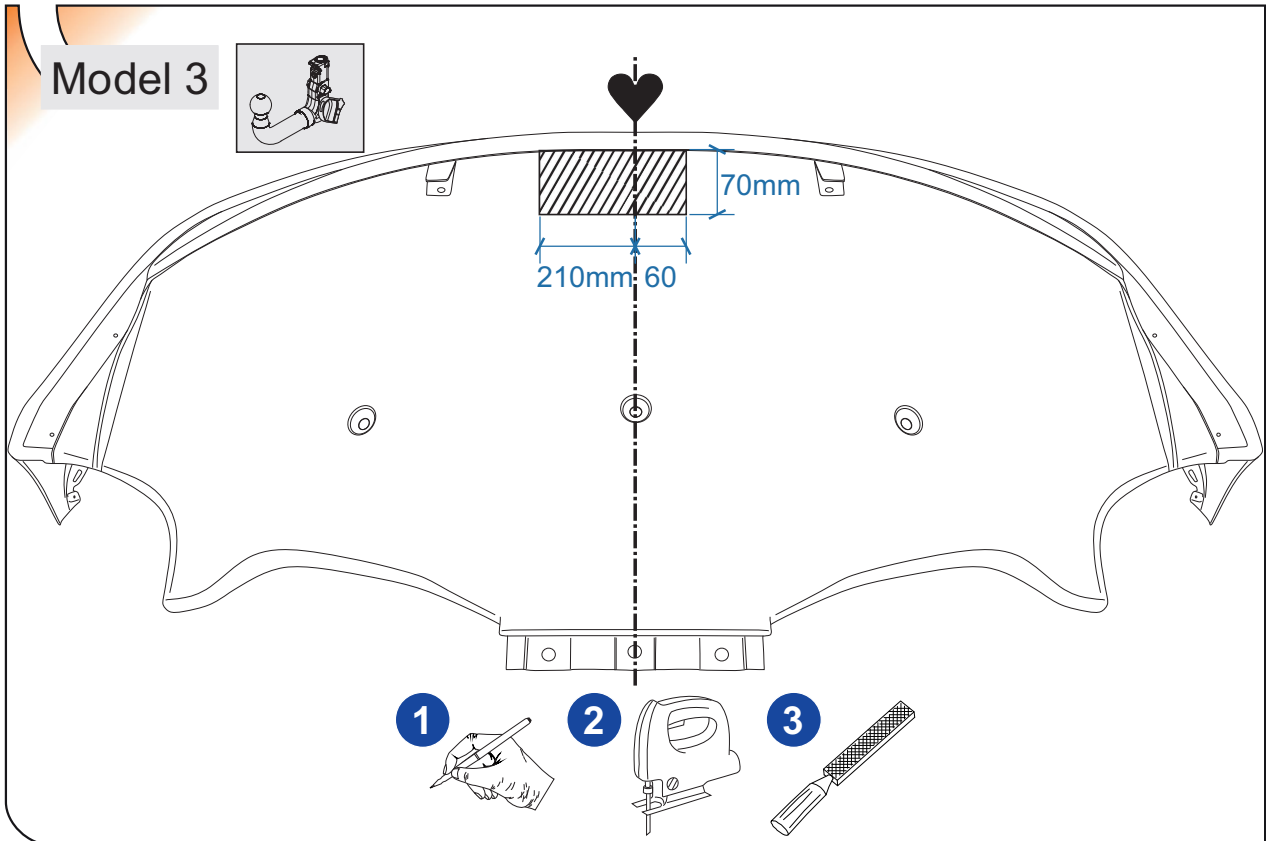
16



17

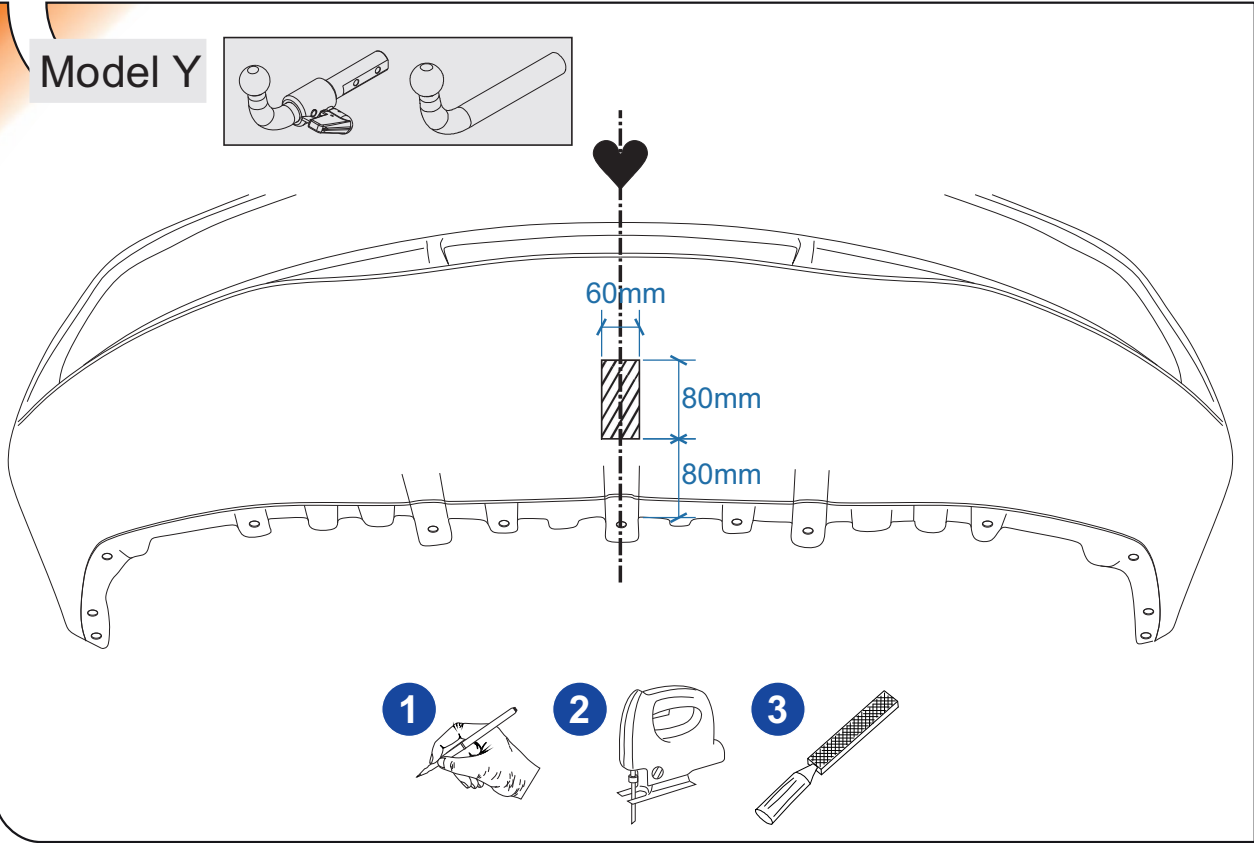
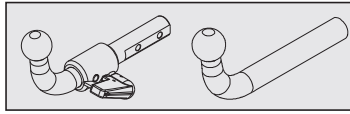


18



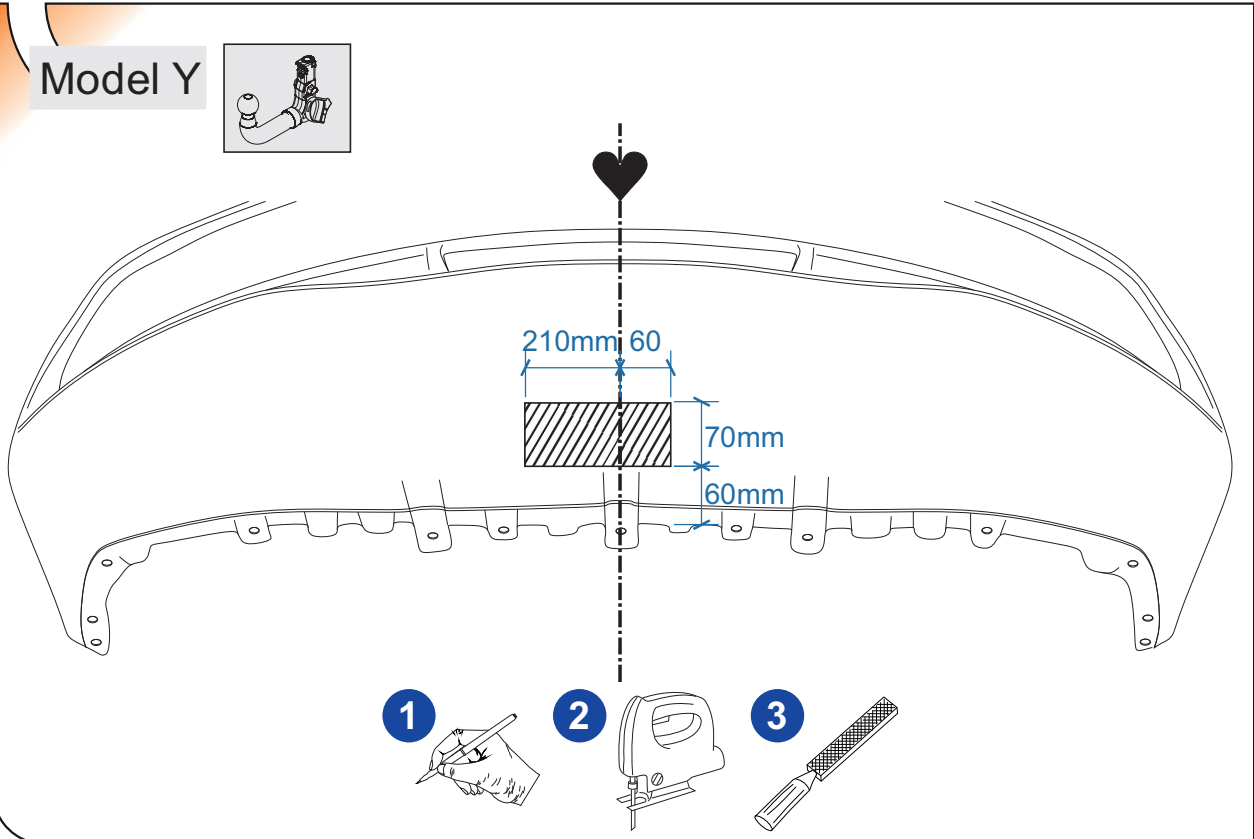
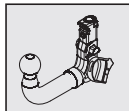
19

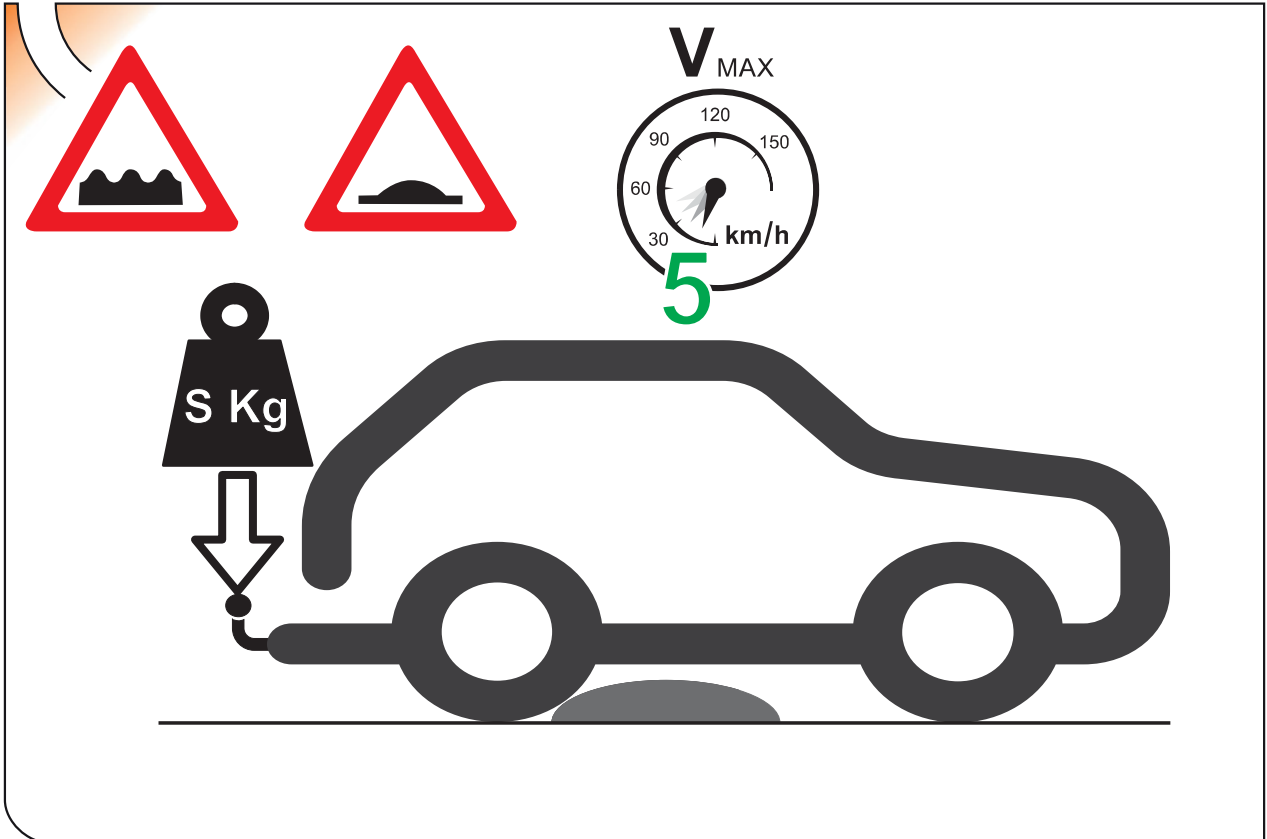
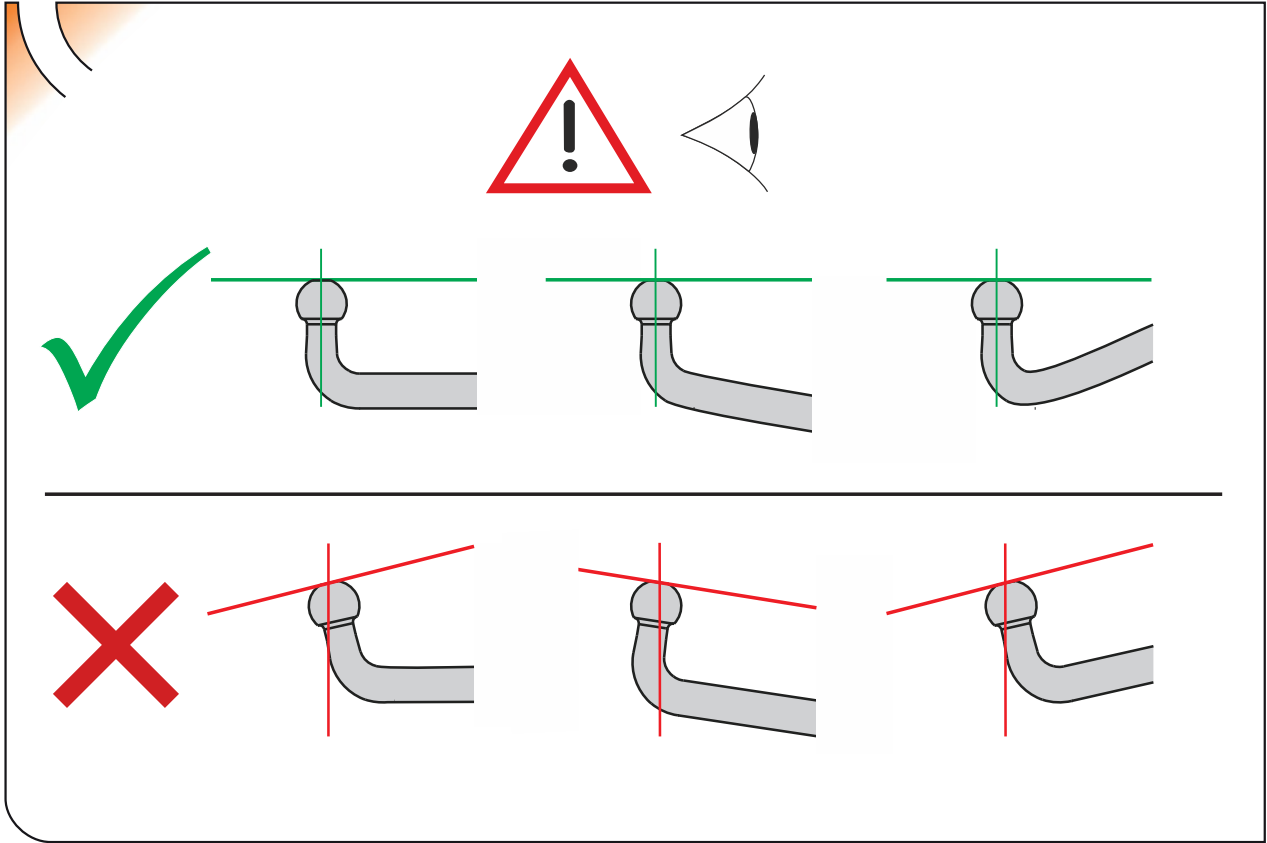
Model Y



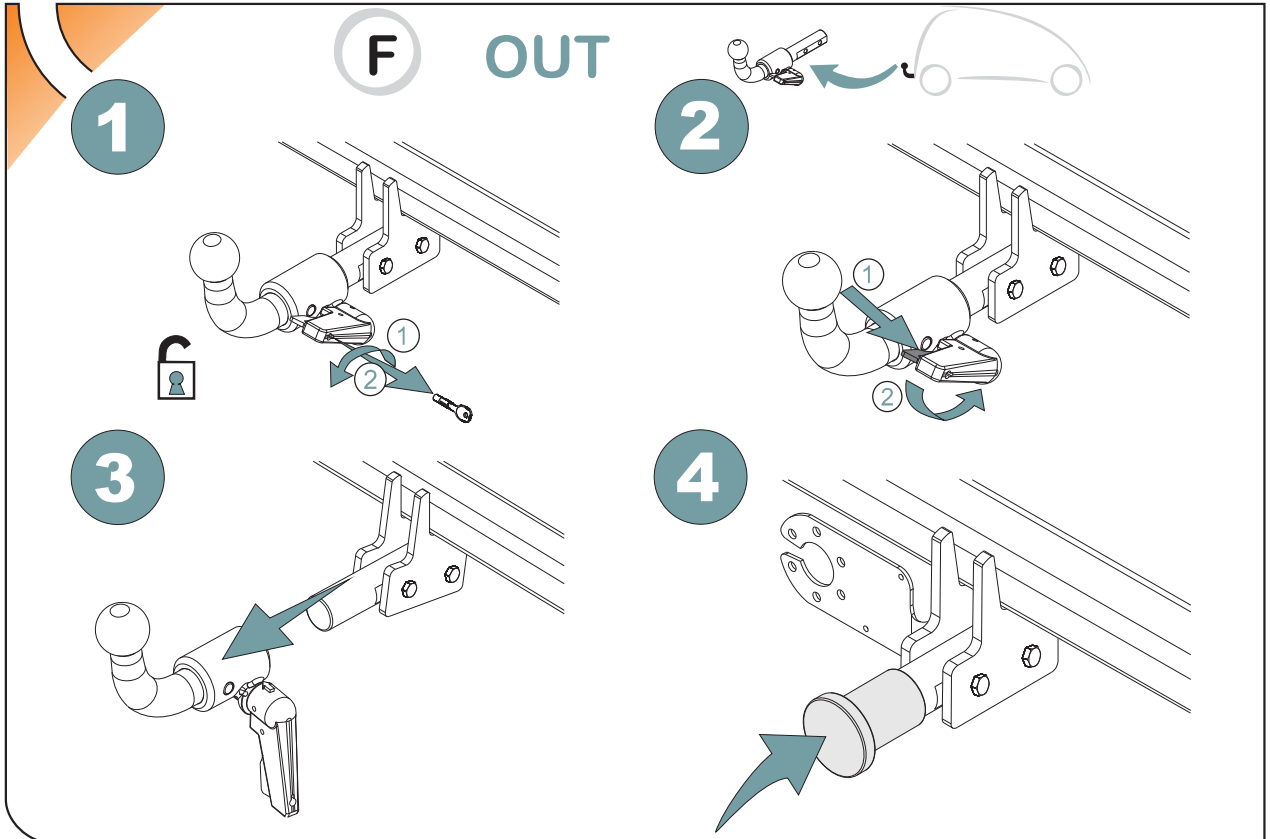
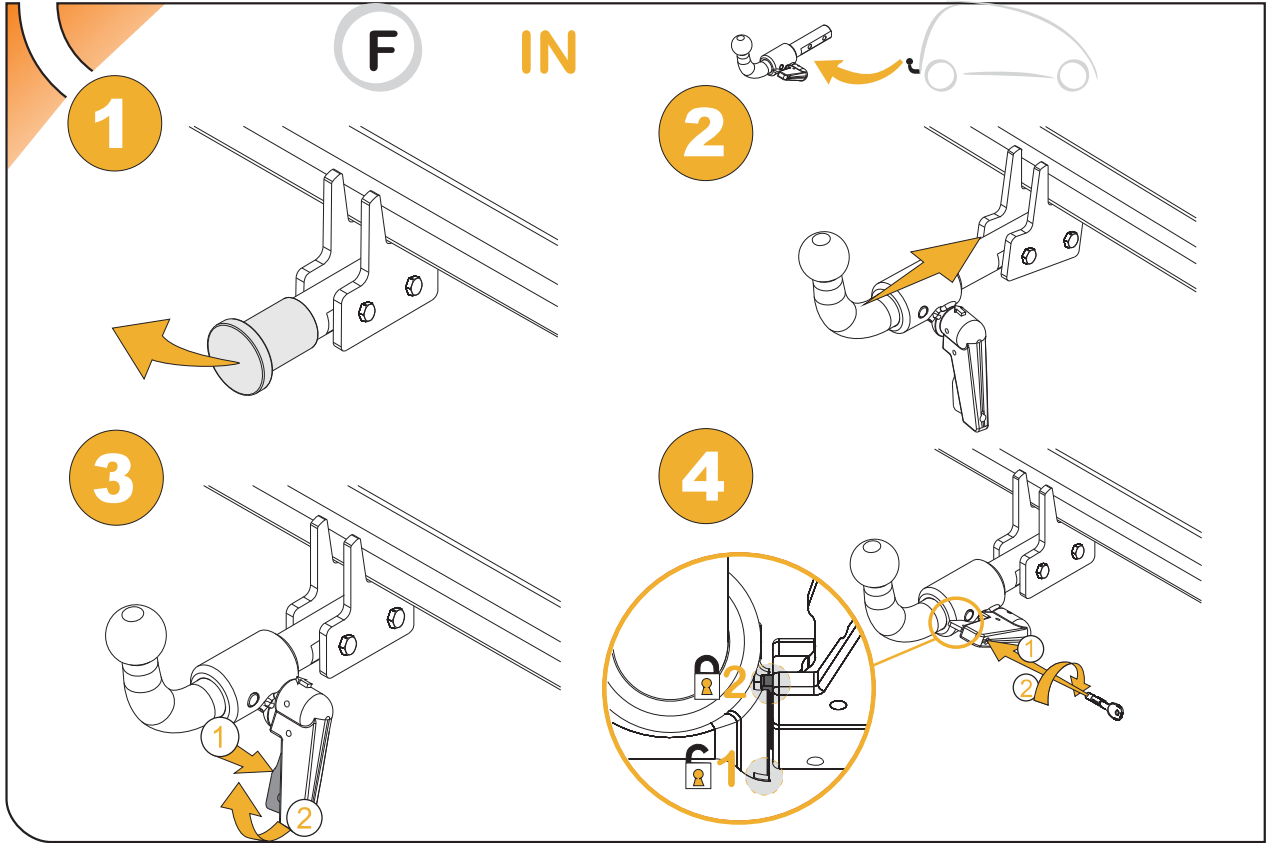
20

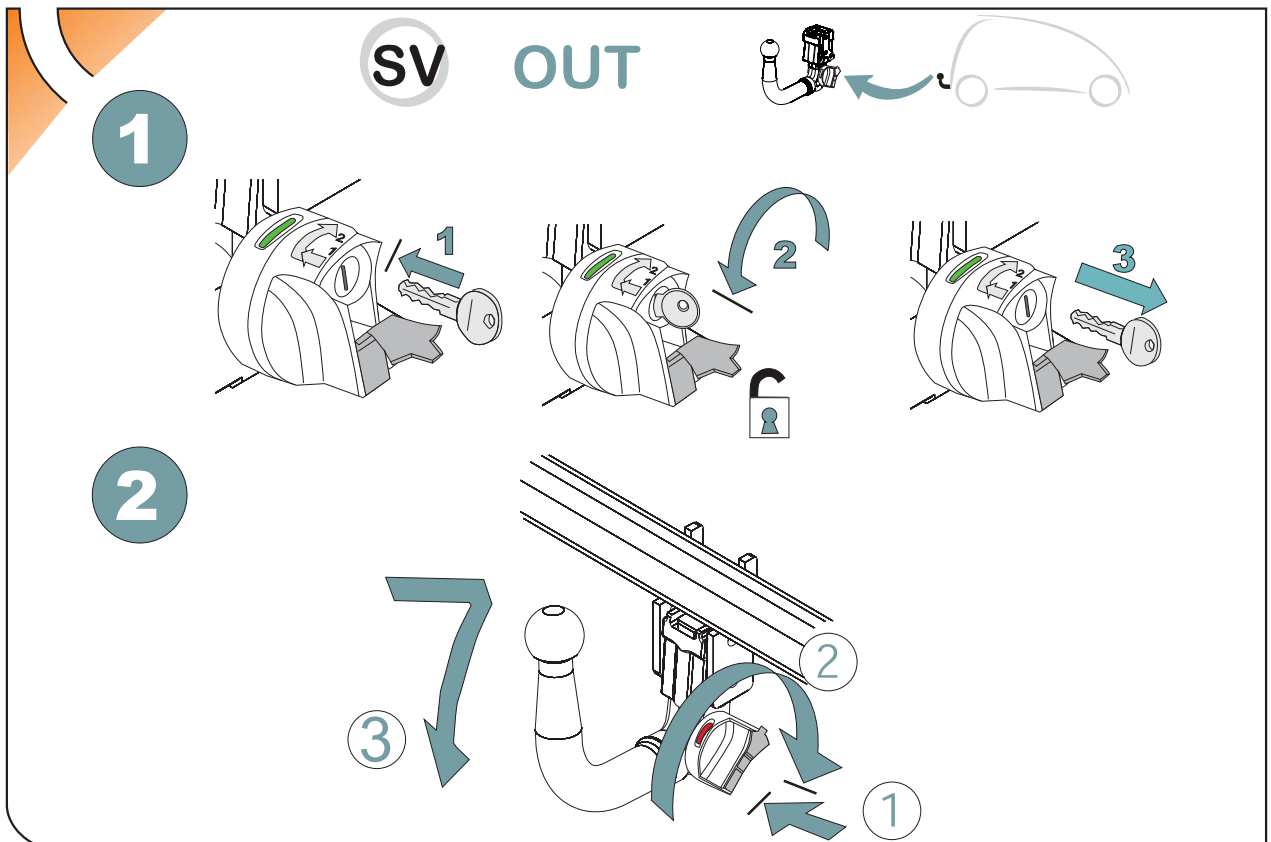
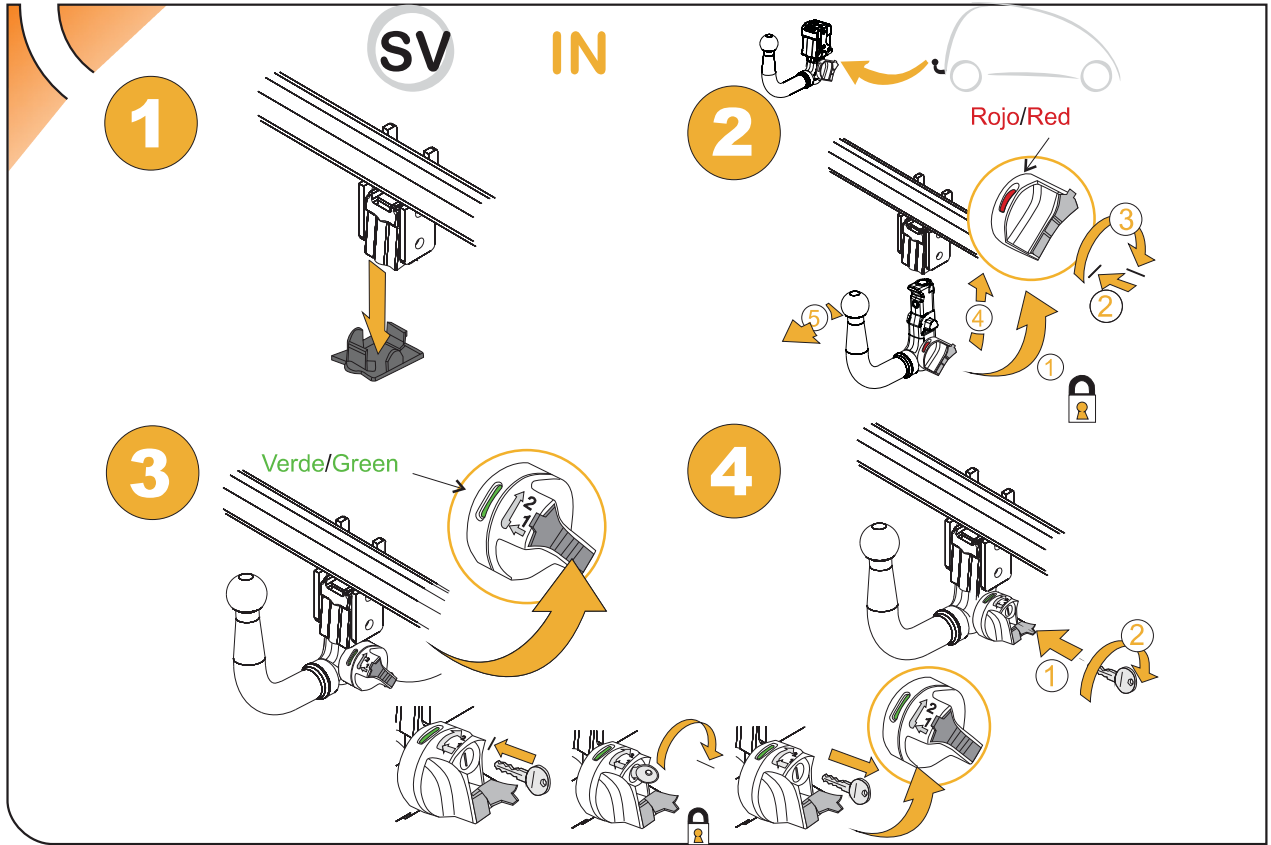
Model Y













enganches  
**aragon**

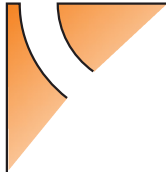


**T**owBox<sup>®</sup>



enganches

**aragon**



**TowBox®**

# ANEXO III

## CERTIFICADO DE TALLER

D. \_\_\_\_\_, expresamente autorizado por la empresa \_\_\_\_\_  
domiciliada en \_\_\_\_\_, teléfono \_\_\_\_\_, dedicada  
a la actividad de \_\_\_\_\_ n° de Registro Industrial \_\_\_\_\_ y n° de registro  
especial (1)\_\_\_\_\_.

### CERTIFICA

Que la mencionada empresa ha realizado la/s Reforma/s y asume la responsabilidad de la ejecución,  
sobre el vehículo marca....., tipo.....  
variante..... denominación comercial .....  
matrícula ..... y n° de bastidor ....., de acuerdo con:

- La normativa vigente en materia de reformas de vehículos.
- Las normas del fabricante del vehículo aplicables a la/s reforma/s llevadas a cabo en dicho vehículo.
- El proyecto descriptivo de la/s reforma/s, adjunto al expediente.

#### OBSERVACIONES: (2)

Tipificada/s con el código de reforma/s.....  
Reforma consiste en:

#### COLOCACION DE ENGANCHE HOMOLOGADO EUROPEO MARCA:

n° de identificación / marca de homologación:

Type :

Garantizo que se cumple lo previsto en el artículo 6 del Reglamento General de vehículos y, en su caso, en el artículo 9 del R.D. 1457/1986, de 10 de enero, por el que se regula la actividad industrial en talleres de vehículos automóviles, de equipos y sus componentes, modificado por 455/2010 de 16 de abril.

....., a.....de.....de .....

Firma y sello:

(1) En el caso de que la reforma sea efectuada por el fabricante se indicará N/A.

(2) Se debe especificar en este apartado OBSERVACIONES, la identificación de los equipos o sistemas modificados.

**ES**

1



2

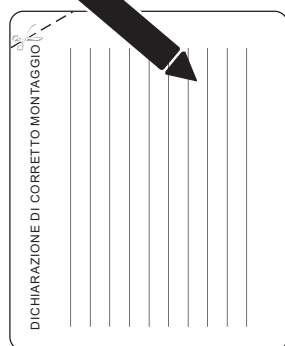


3



**IT**

1



2

