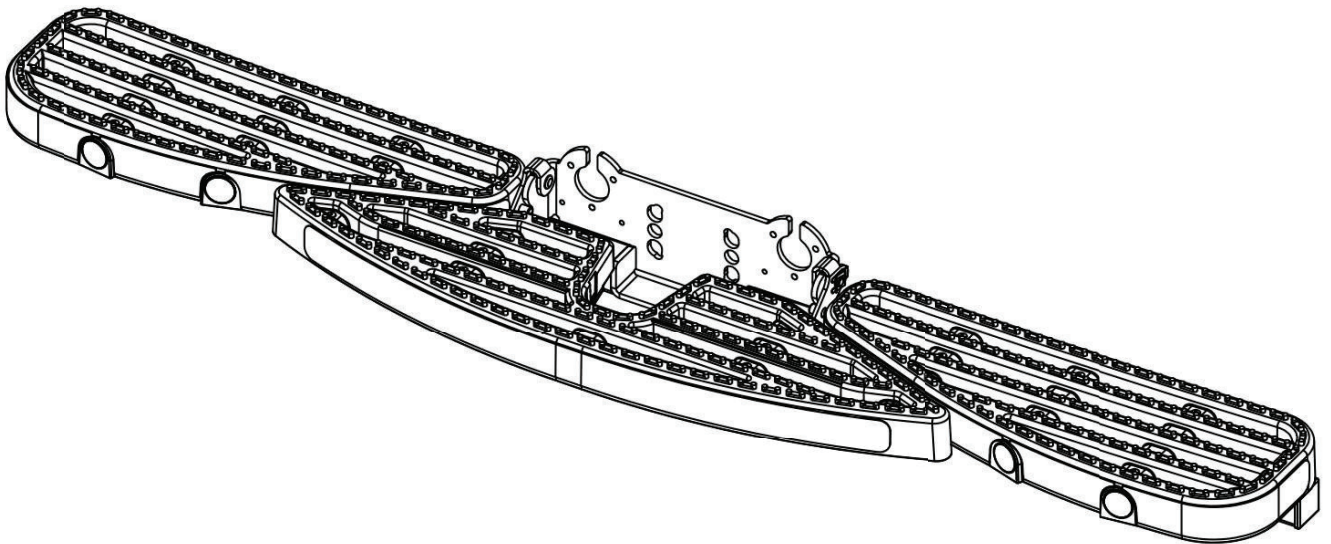


TS11B

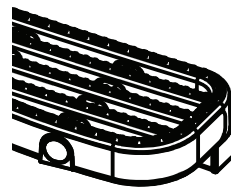
TowStep

Instructions



TS11BFI:

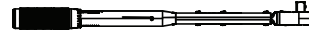
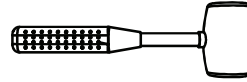
- CITROEN** Dispatch 2019-, Relay/Jumper 2006-
- FIAT** Ducato 2006-
- FORD** Transit 2014-, Custom 2012-2018, 2024-
- IVECO** Daily 2014-
- MAN** TGE 2017-
- MAXUS** Deliver9 2020-
- MERCEDES** Sprinter 2018-
- PEUGEOT** Boxer 2006-, Expert 2019-
- RENAULT** Master 2010-, Trafic 2014-
- TOYOTA** Proace 2019-
- VAUXHALL/OPEL** Movano 2010-, Vivaro 2014-
- VW** Crafter 2017-, T5/T6 2015-



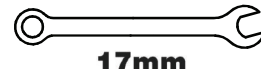
TowStep x 1
13.09kg/28.86lbs



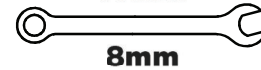
Max
150kg/330lbs



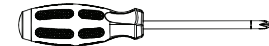
24mm



17mm



8mm

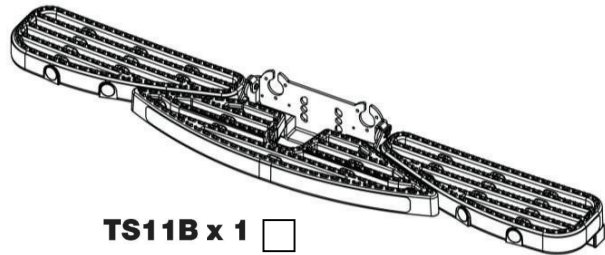


x 1

TowStep



PS507 x 1



TS11B x 1

Fitting Kit



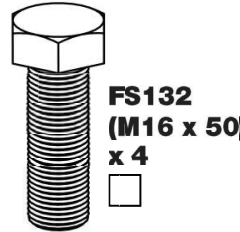
FS140
(M5 x 16)
x 3



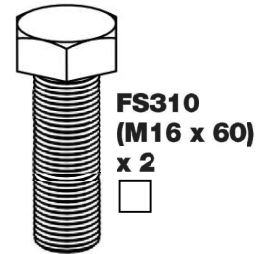
FS137
(M5 x 40)
x 3



FS136
(M10 x 50)
x 4



FS132
(M16 x 50)
x 4



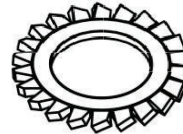
FS310
(M16 x 60)
x 2



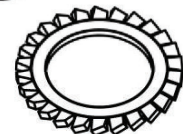
FN045 (M10) x 4



FN043 (M16) x 4



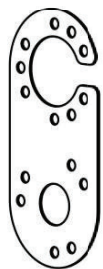
FW023 (M10) x 4



FW024 (M16) x 4



FN029 (M5) x 6



MS504 x 1



MS1150 x 1
(Dixon Bate Only)



PS502 (6mm) x 4

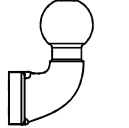
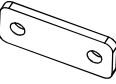

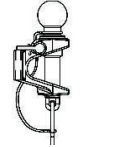
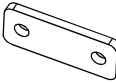

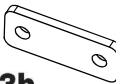

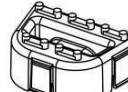
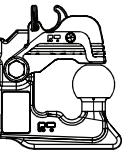
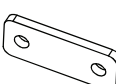
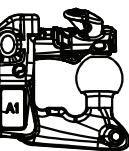
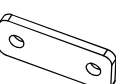
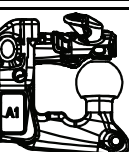

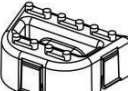
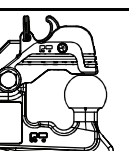
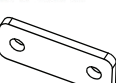
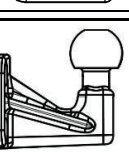


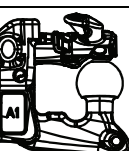

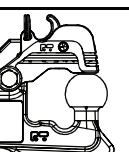

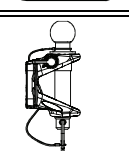



PS503 (16mm) x 4

3

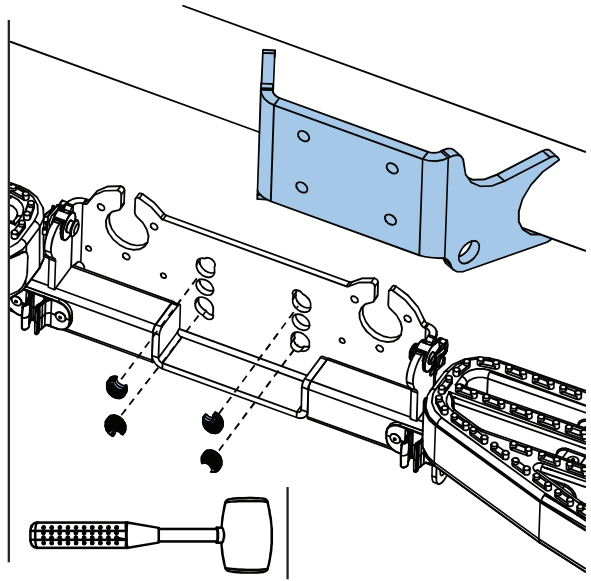
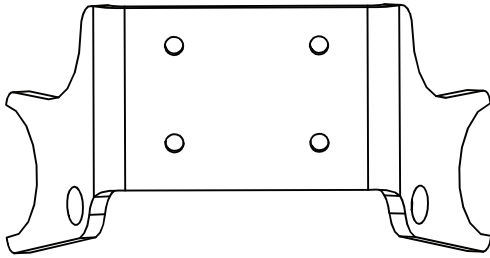
TS11B



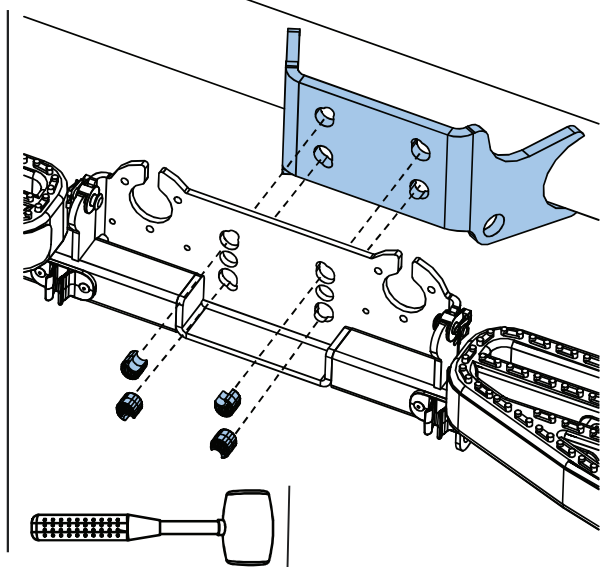
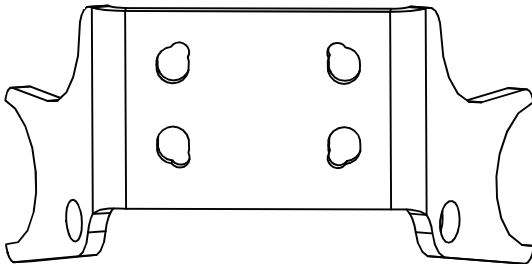
M16 x 2	Standard 50mm Tow Ball		MS1150 ✗ 	 PS507 ✓
	Bradley Ball & Pin (185080815)		MS1150 ✗ 	
	Dixon Bate (185002015)		MS1150 ✓  3b. 	 PS507 ✗
	Crochet à boule 70C (2905019)		MS1150 ✗ 	
	MULTIS - Crochet à boule mixte (2905080)		MS1150 ✗ 	
M16 x 4	MULTIS - Crochet à boule mixte (2905083)		MS1150 ✗ 	 PS507 ✗
	Crochet à boule 70C (2905024)		MS1150 ✗ 	
M10 x 4	Universal 4 Hole Flange		MS1150 ✗ 	 PS507 ✗
	MULTIS - Crochet à boule mixte (2905081)		MS1150 ✗ 	
	Crochet à boule 70C (2905022)		MS1150 ✗ 	
	Euro 4 Bolt & Pin (185075015)		MS1150 ✗ 	



A. M10 x 4

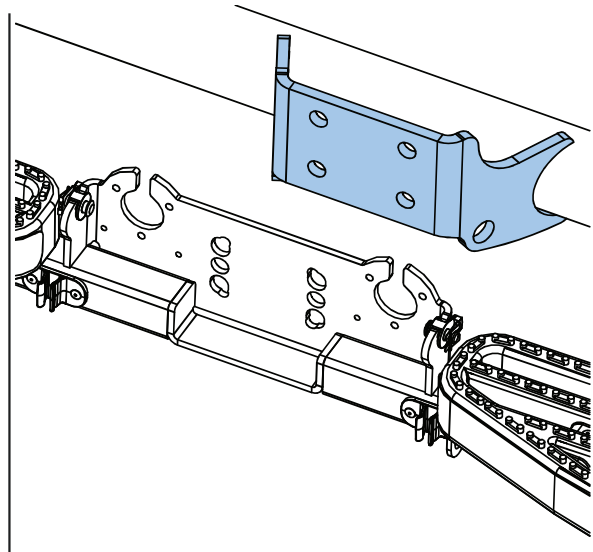
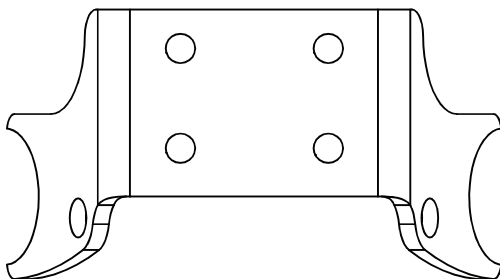


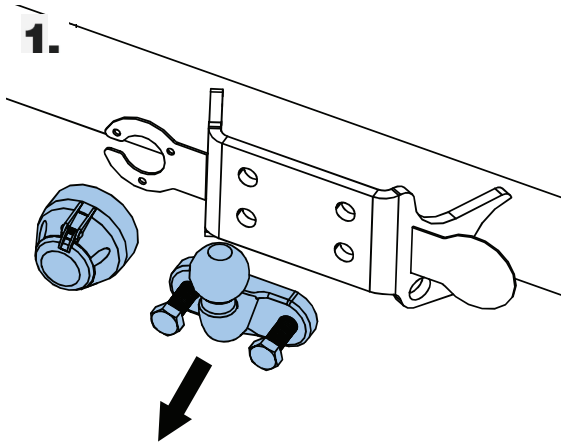
B. WITTER



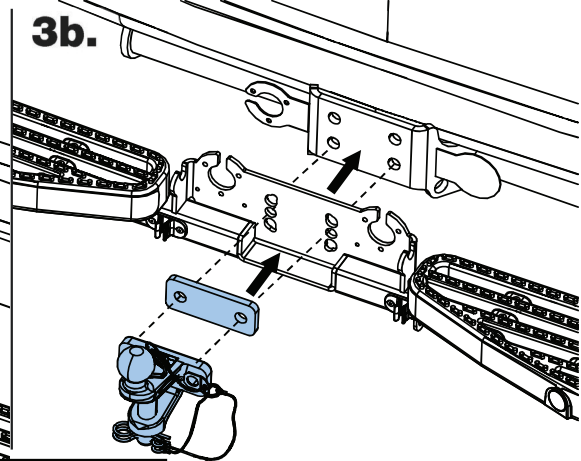
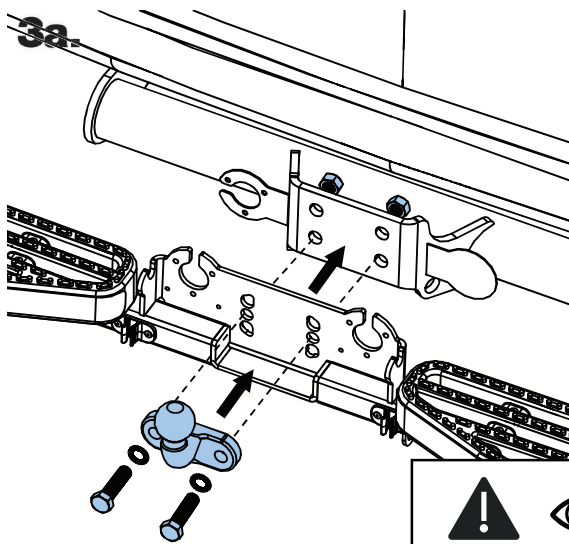
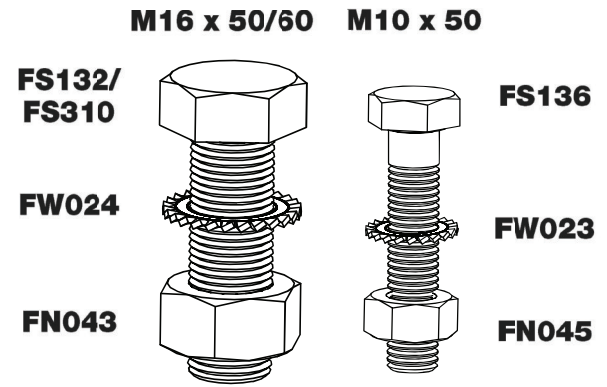
C.

M16 x 4

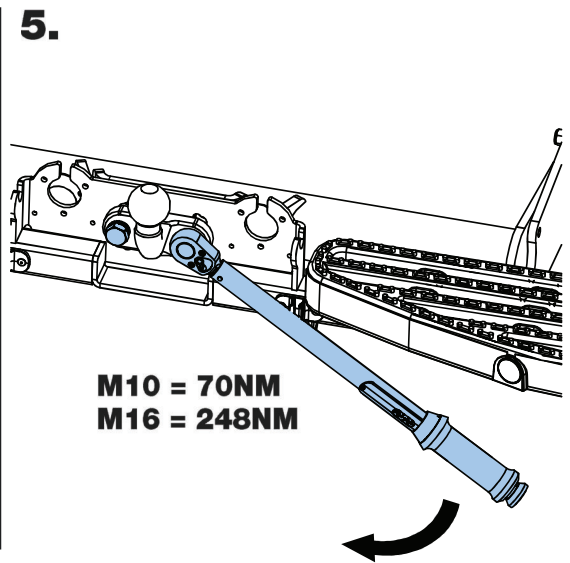
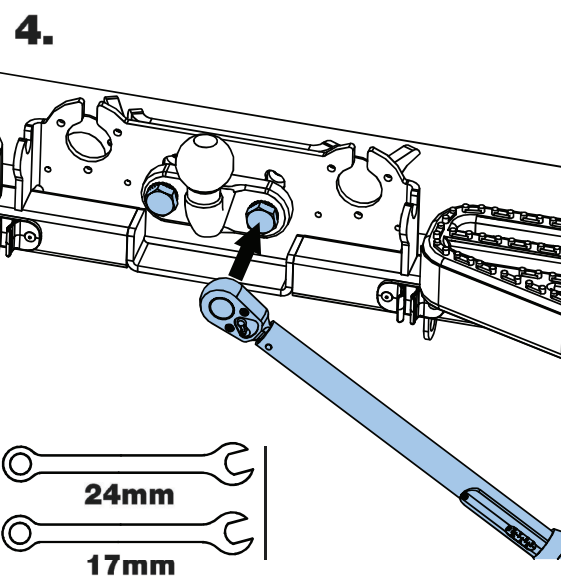




2.



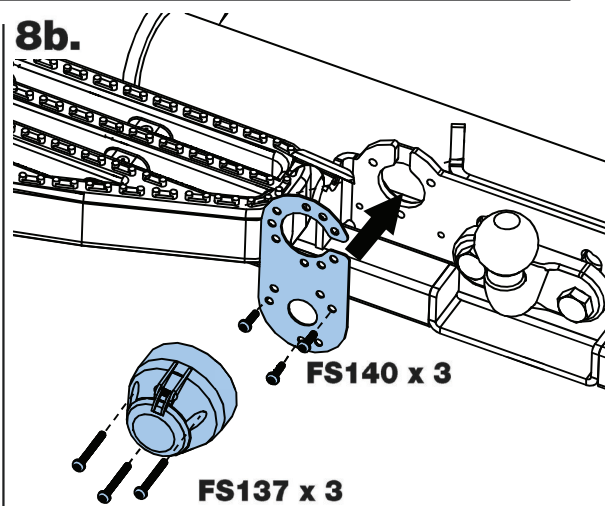
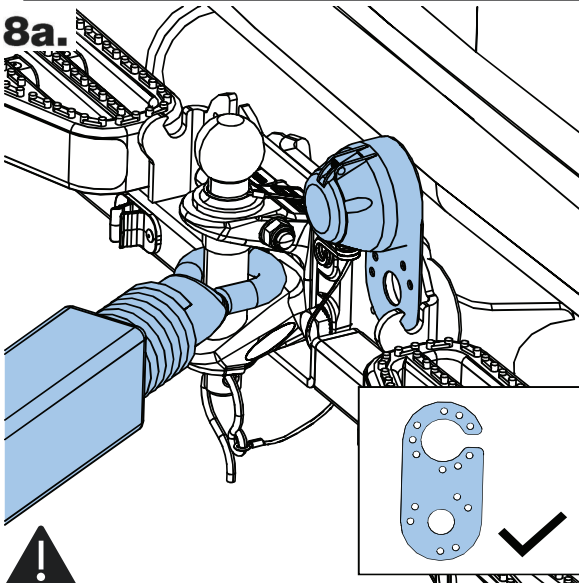
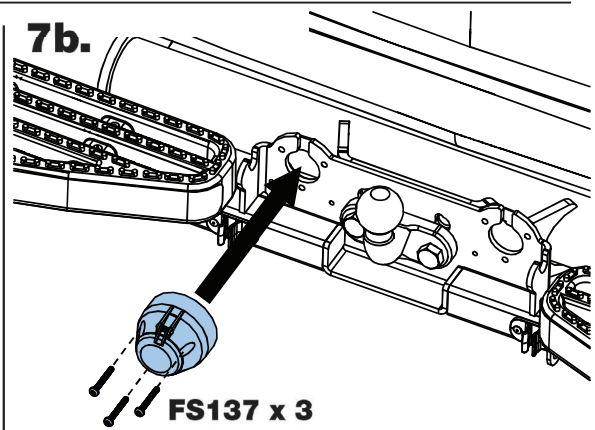
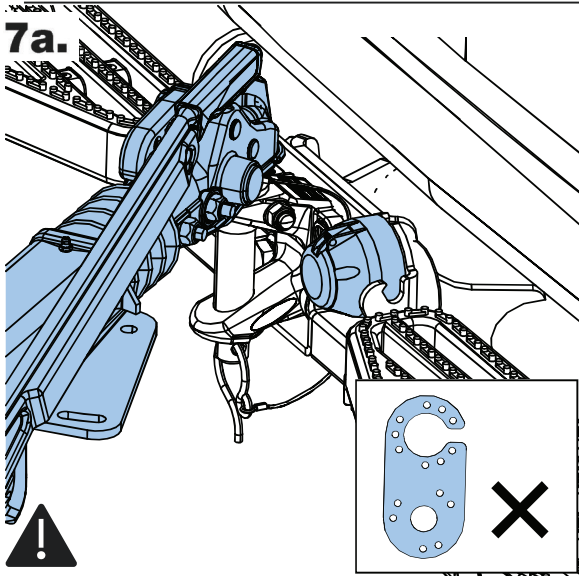
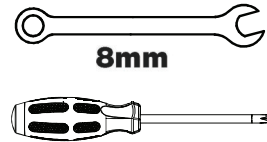
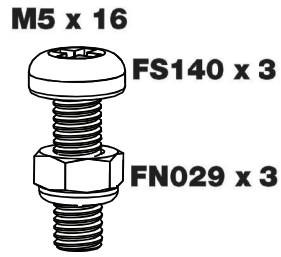
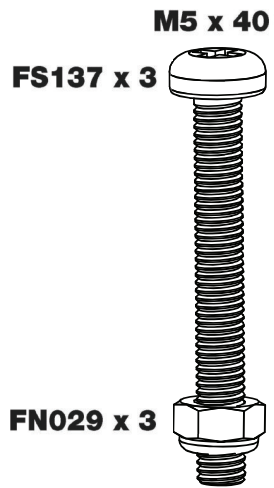
(Dixon Bate Only)

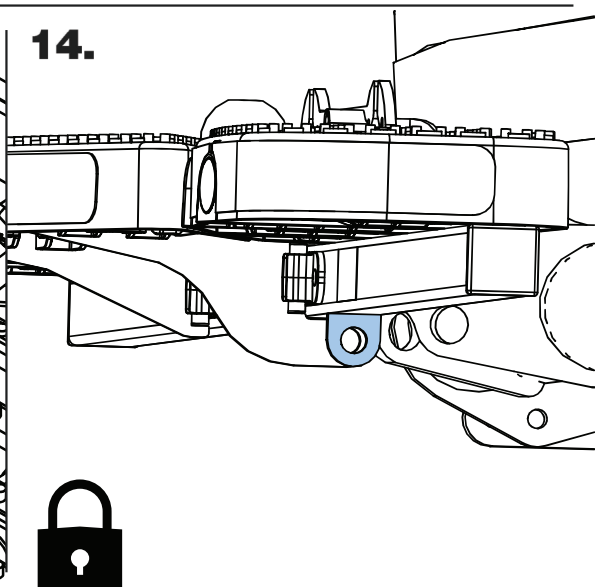
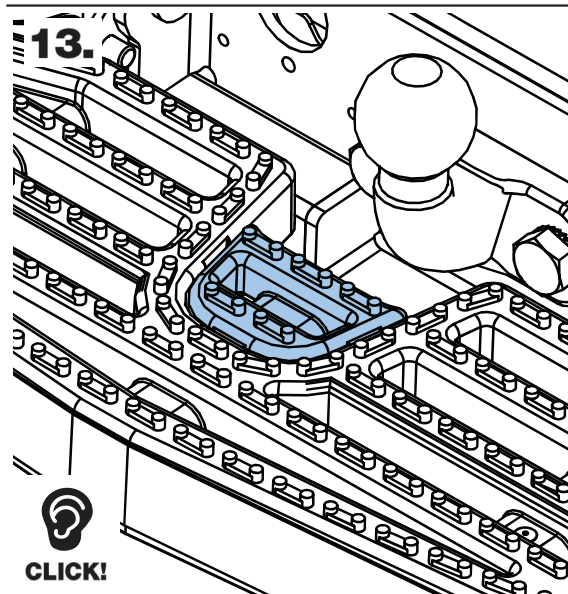
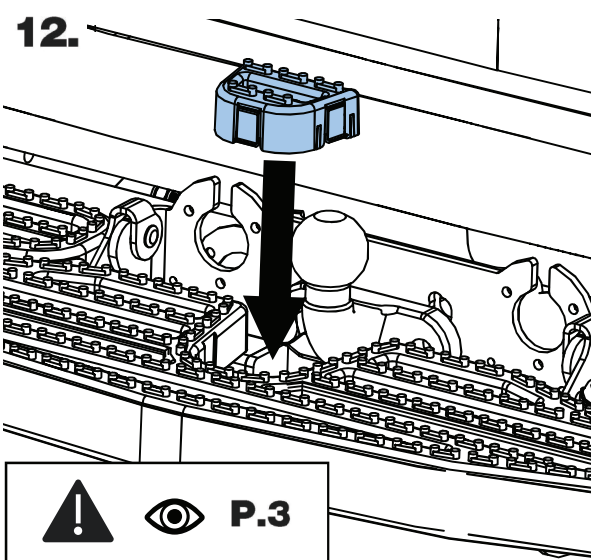
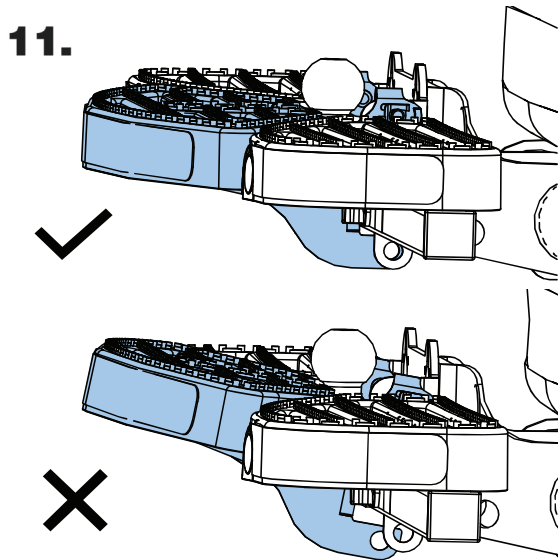
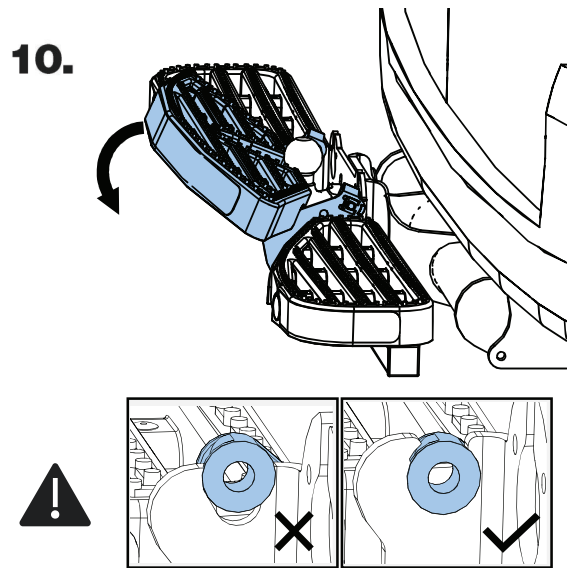
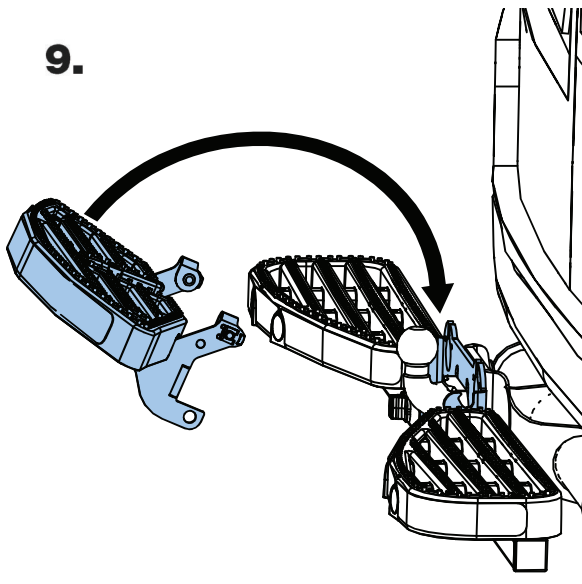


6

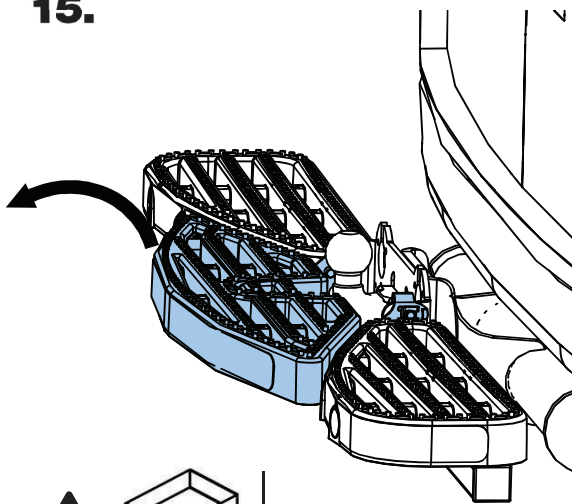
TS11B

6.





15.



16.

