



CAMPUP

EVERY CAR EVERY TENT

TENT HOLDER /
ROOF RACKS
PLATFORMS
FOR CARS

PORTATENDA /
PORTAPACCHI
MULTIFUNZIONALE
PER AUTO

mod.
KARMA

cod. 50.132



ASSEMBLY INSTRUCTIONS
ISTRUZIONI PER L'ASSEMBLAGGIO

CAMPUP S.r.l.

42020 Montecavolo di Quattro Castella (RE) ITALY

Via S. Allende, 15

Tel (+39) 0522.880635

E-mail: info@campup.it – www.campup.it



SUMMARY - SOMMARIO

	PAGE
WARNING and TECHNICAL DATA - AVVERTENZE e DATI TECNICI	2
PACKAGING CONTENT - CONTENUTO DELLE SCATOLE	3 - 4
PANORAMIC OVERVIEW MAIN PARTS - VISTA PANORAMICA PARTI PRINCIPALI	5
ASSEMBLY - ASSEMBLAGGIO	6 - 19
TIGHTENING TORQUE - COPPIE DI SERRAGGIO	10
ALTERNATIVE ASSEMBLY / OPTIONAL - ASSEMBLAGGI ALTERNATIVI / OPTIONAL	20

EN - English

WARNING

Assemble this appliance properly according to this manual.
 To assemble this device operate on a flat, horizontal, dry and clean surface.
 Work in a suitable, safe and well-lit environment.
 In case of misunderstandings or doubts regarding these instructions, contact CAMPUP S.r.l.

IT - Italiano

AVVERTENZA

Assemblare questo dispositivo seguendo le istruzioni contenute in questo manuale.
 Assemblare questo dispositivo operando su una superficie piana, orizzontale, asciutta e pulita.
 Operare in ambiente idoneo, sicuro e ben illuminato.
 In caso di incomprensioni o dubbi, riguardanti queste istruzioni, contattare CAMPUP S.r.l.



Sharp element
Parte tagliente



Crushing of hands
Schiacciamento



Collision
Urto



TECHNICAL DATA

CAMPUP Karma (Assembled - Not installed on car)	NET WEIGHT = 30 kg (67 lbs)
CAMPUP Karma (Installed on car - CLOSED - "dynamic")	MAX. LOAD = 70 kg (154 lbs)
CAMPUP Karma (Installed on car - OPEN-EXTENDED - "static")	MAX. LOAD = 280 kg (617 lbs)
DIMENSIONS (Assembled - CLOSED Not installed on car)	1605 x 1261 x 210 mm (63.2 x 49.7 x 8.3 lbs)

MATERIALS:

Packaging
CORRUGATED
FIBREBOARD



Metallic profiles
ALUMINIUM

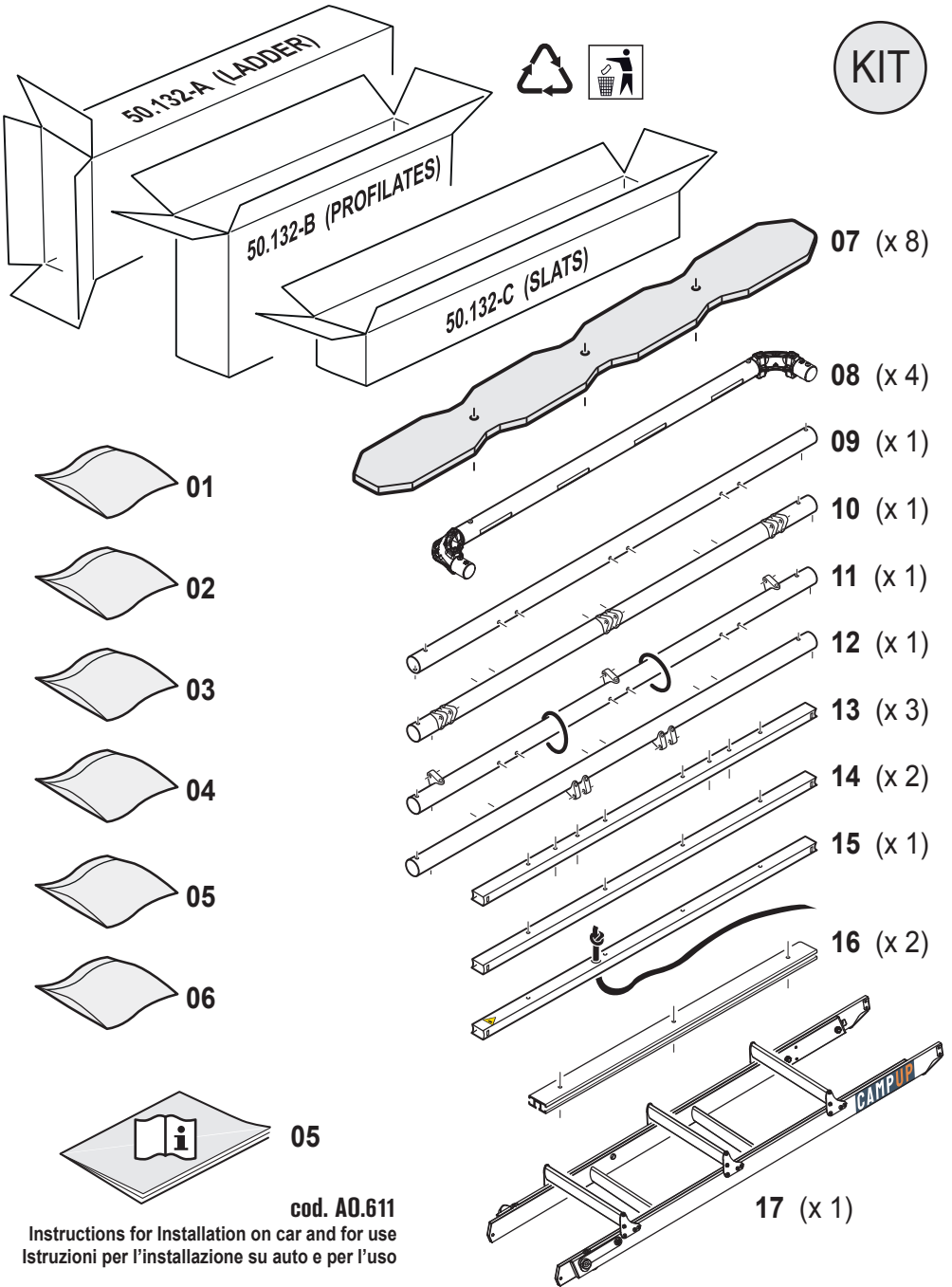


Angle
PA GF30
POLIAMMIDE

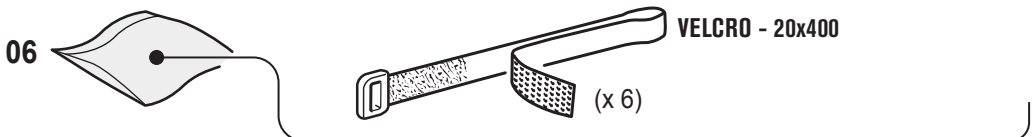
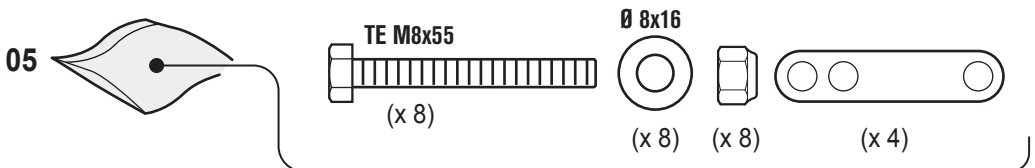
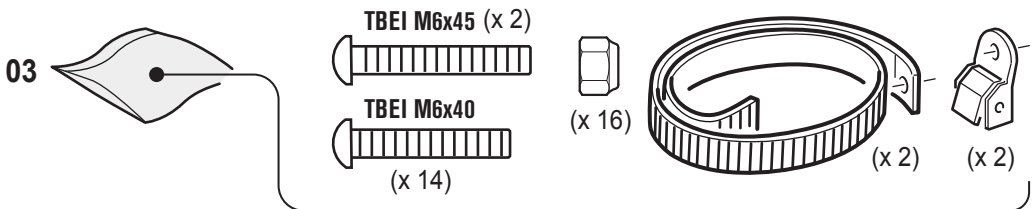
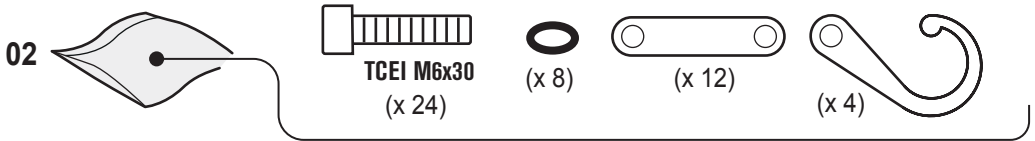
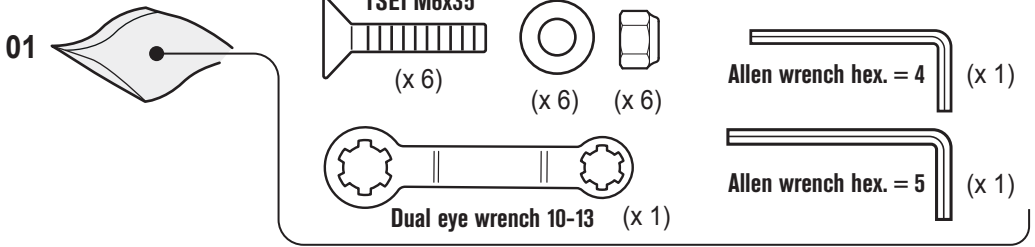


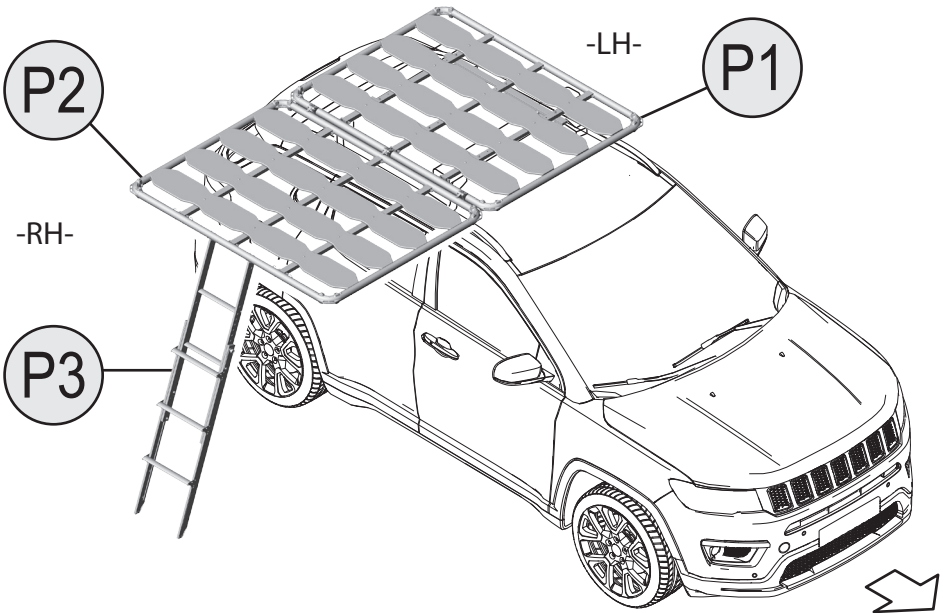
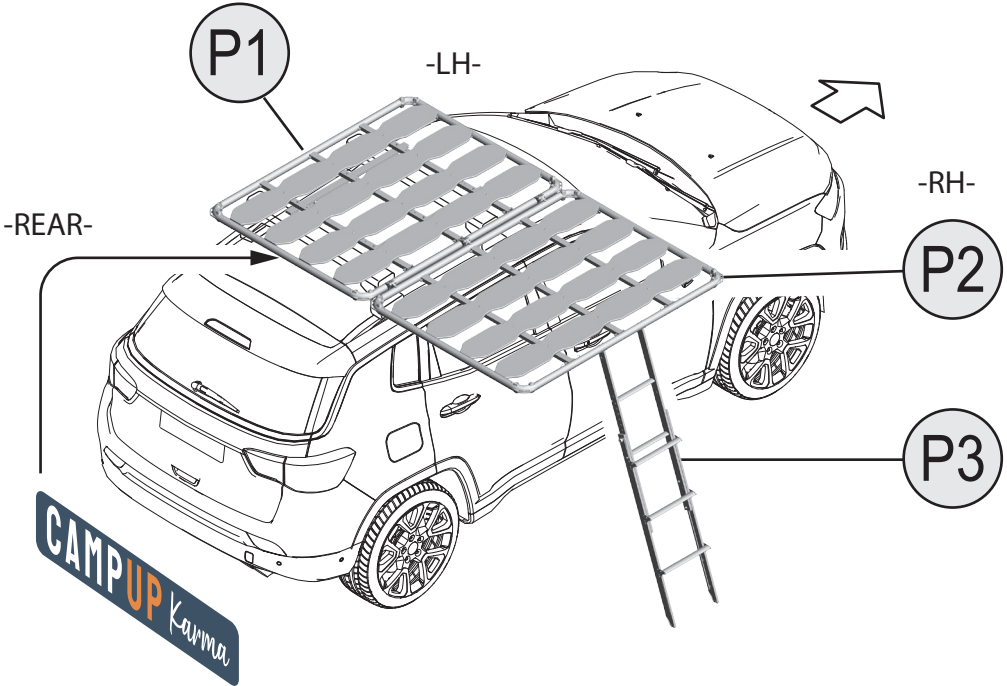
Wooden slats
MARINE WOOD
OKUME





[mm]

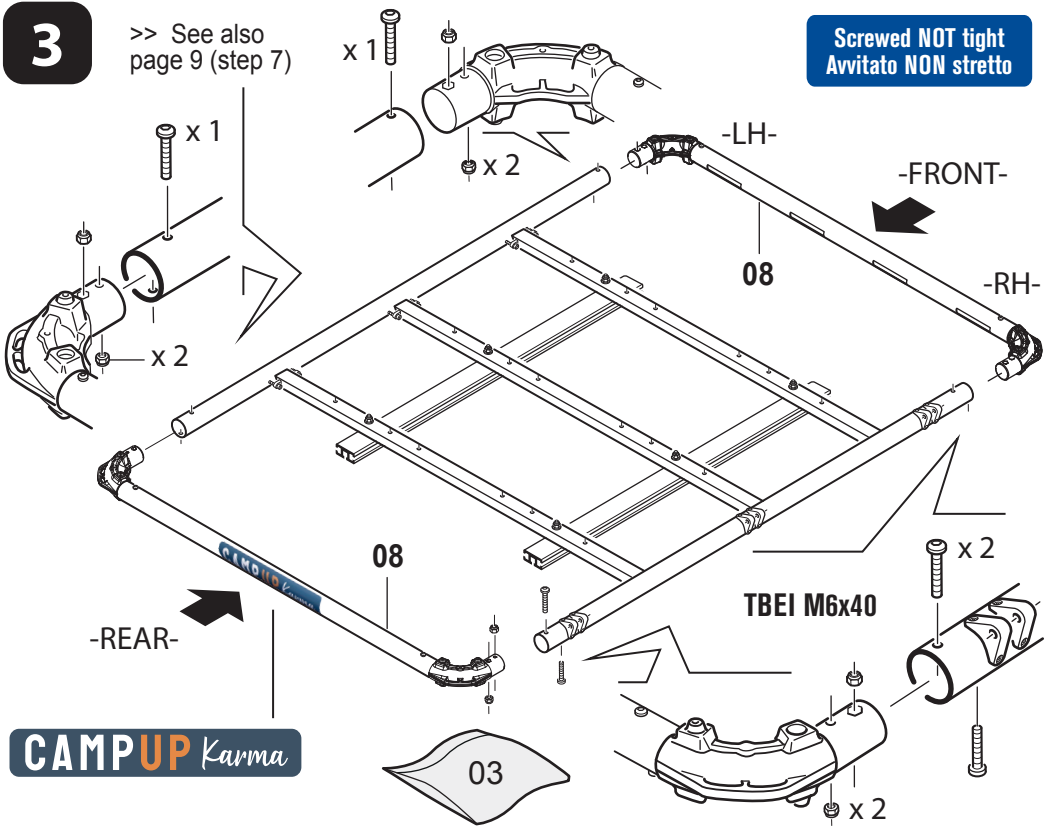




3

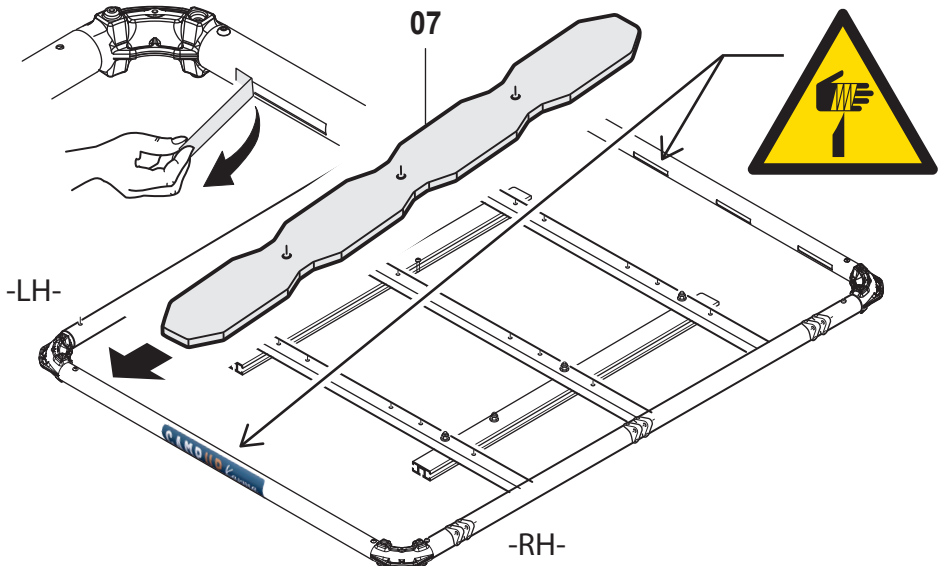
>> See also page 9 (step 7)

Screwed NOT tight
Avvitato NON stretto

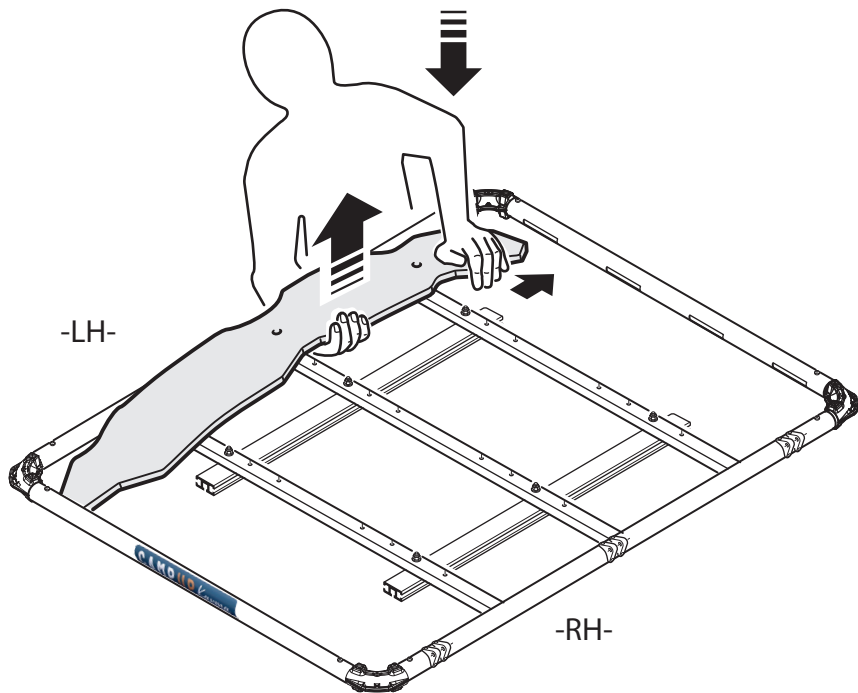


CAMPUP Karma

4

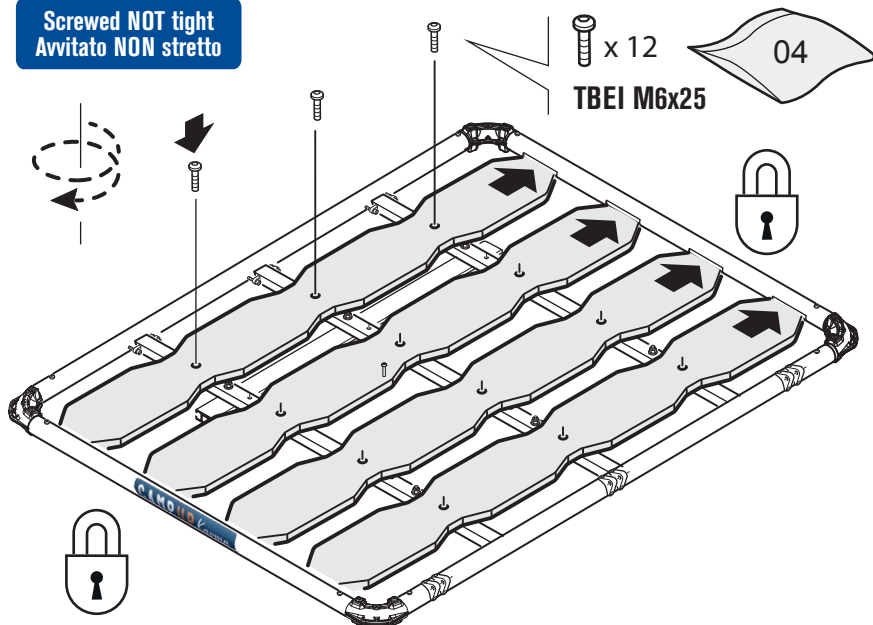


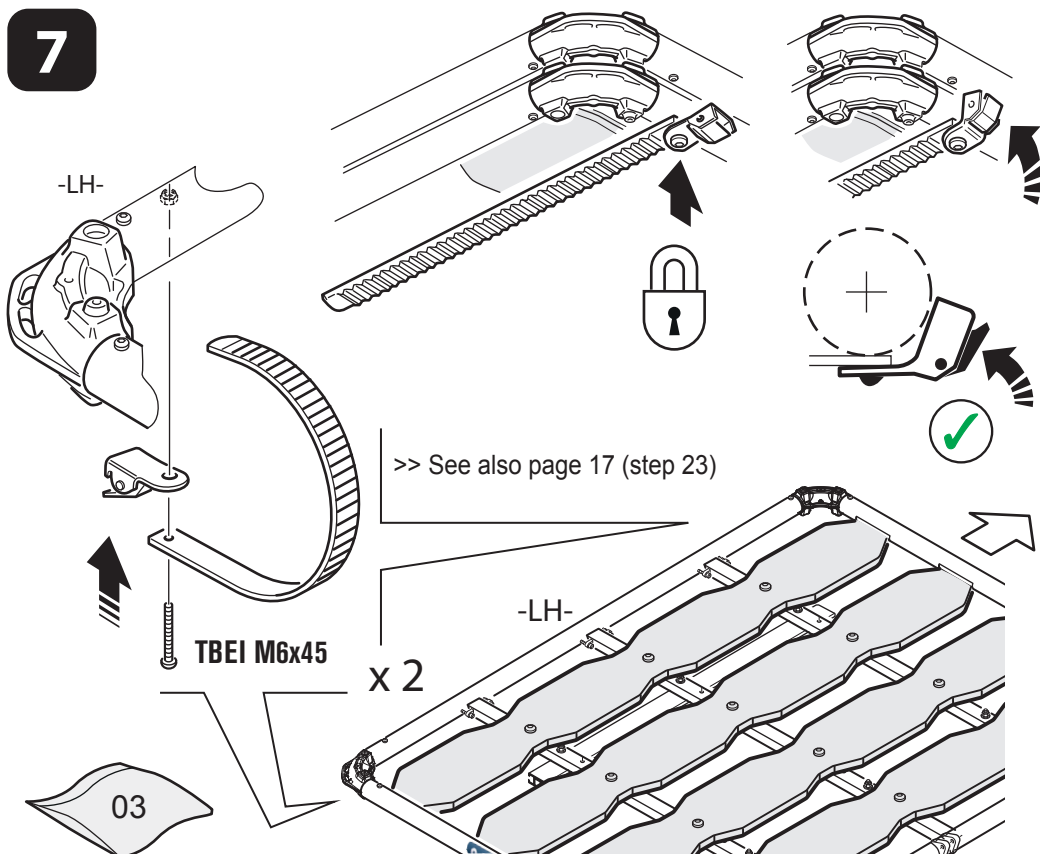
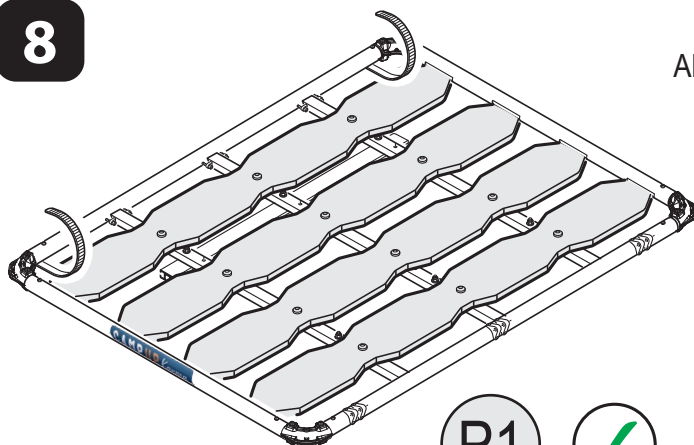
5



6

Screwed NOT tight
Avvitato NON stretto



7**8**

PROCEED TO TIGHTEN
ALL SCREWS ON PART P1.
VALUES AND METHODS
INDICATED IN POINT 9.

PROCEDERE AL
SERRAGGIO DI TUTTE
LE VITI DELLA PARTE P1.
VALORI E MODALITÀ
INDICATI AL PUNTO 9.

P1



9

TO TIGHTEN THE SCREWS FOLLOW THE VALUES (Nm) INDICATED IN TABLE G2. PROCEED TO TIGHTEN ALL SCREWS (P1-P2 PARTS) BY ORDER INDICATED (STEP).

PER IL SERRAGGIO DELLE VITI RISPETTARE I VALORI (Nm) INDICATI IN TABELLA G2. PROCEDERE AL SERRAGGIO DELLE VITI (PARTI P1-P2) NELL'ORDINE INDICATO (FASE).

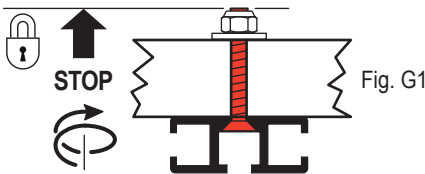
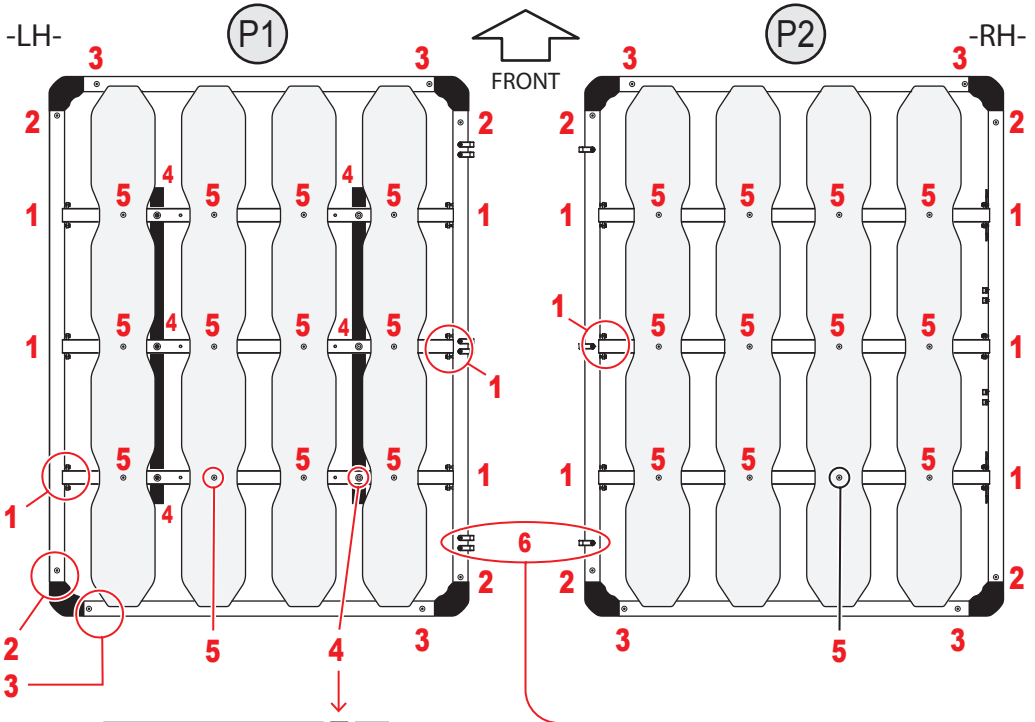
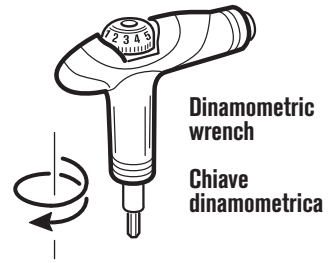
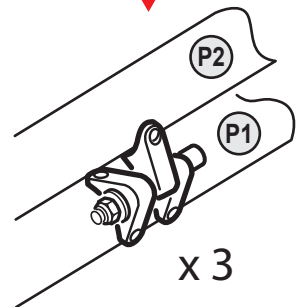
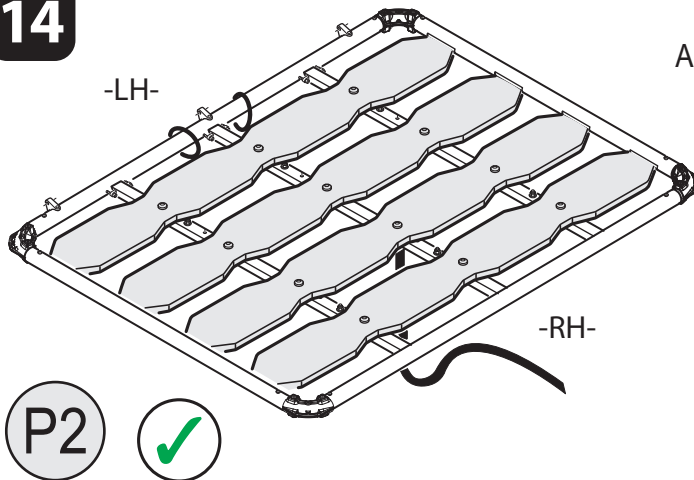


Table G2

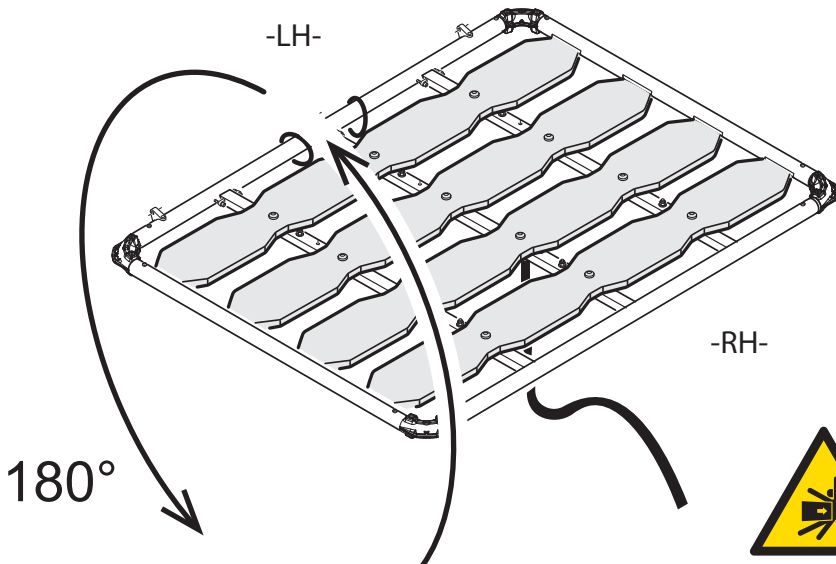
STEP FASE	SCREW VITE	WRENCH TYPE TIPO CHIAVE	TIGHTENING TORQUE COPPIA di SERRAGGIO
1	TCEI M6x30	Hex Allen Wrench 5 mm	3 Nm
2	TBEI M6x40 / 45	Hex Allen Wrench 4 mm	3 Nm
3	TBEI M6x40	Hex Allen Wrench 4 mm	3 Nm
4	TSEI M6x35	Hex Allen Wrench 4 mm	see / vedi Fig. G1
5	TBEI M6x25	Hex Allen Wrench 4 mm	2 Nm
6	TCEI M6x55	Hex Allen Wrench 5 mm	1.5 Nm



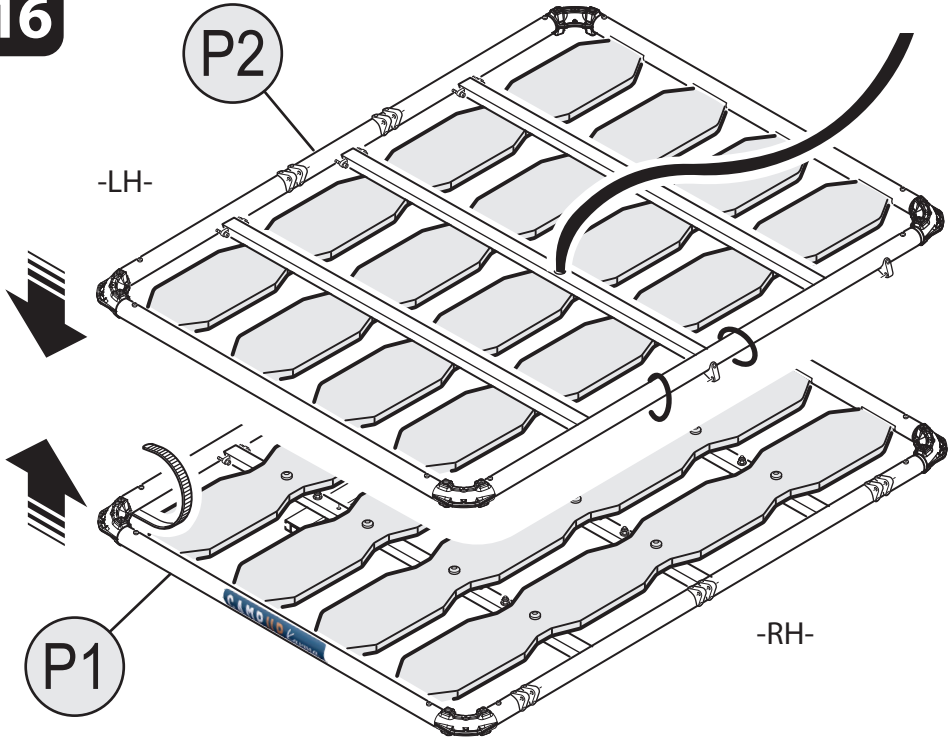
13**14**

PROCEED TO TIGHTEN ALL SCREWS ON PART P2. VALUES AND METHODS INDICATED IN POINT 9.

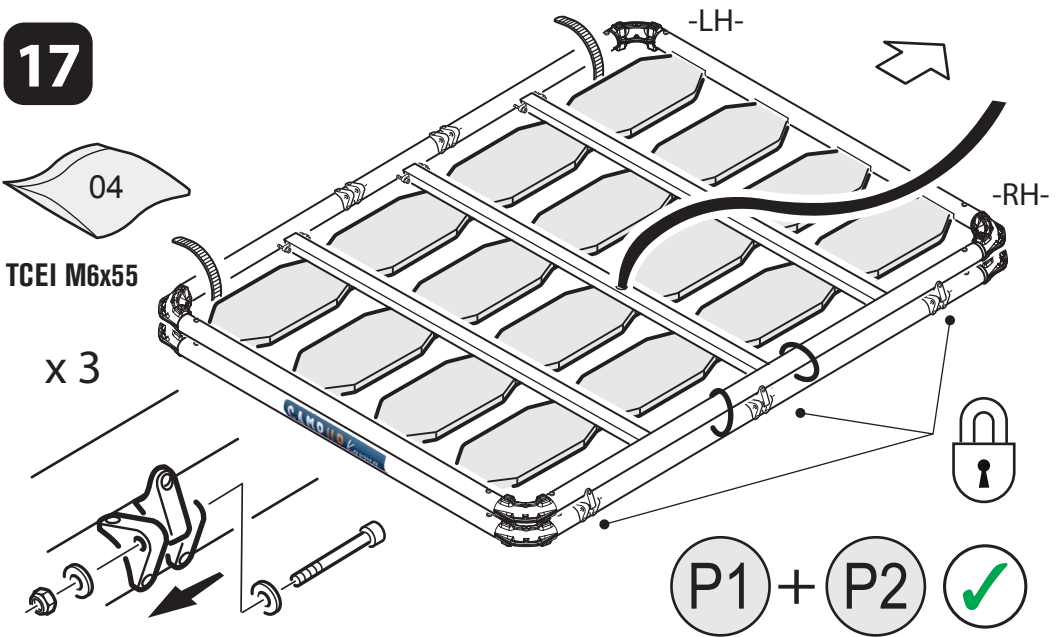
PROCEDERE AL SERRAGGIO DI TUTTE LE VITI DELLA PARTE P2. VALORI E MODALITÀ INDICATI AL PUNTO 9.

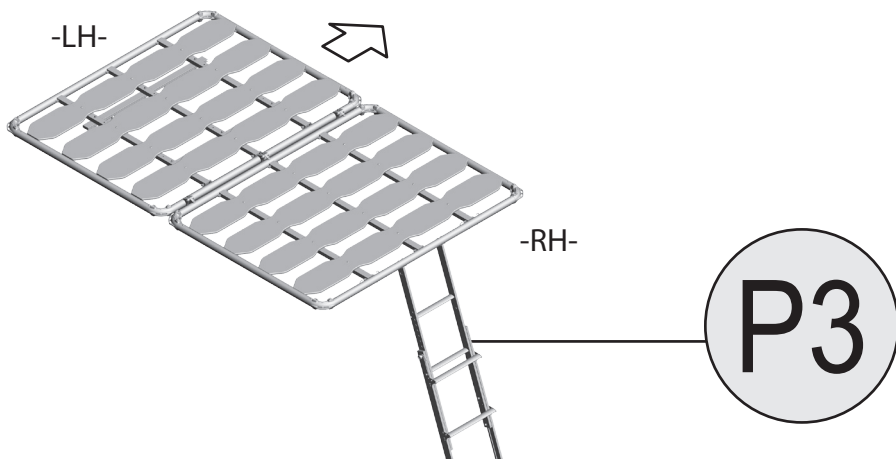
15

16



17

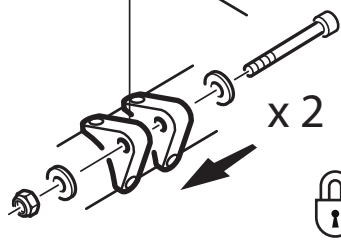
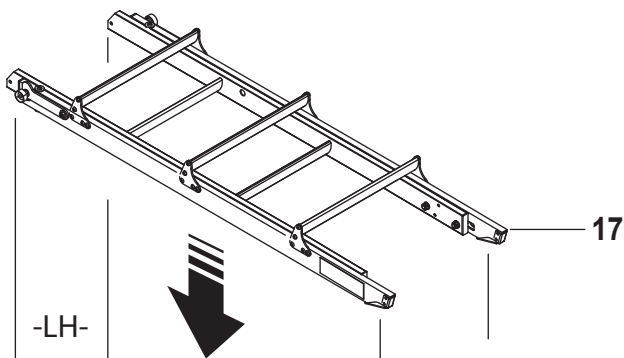




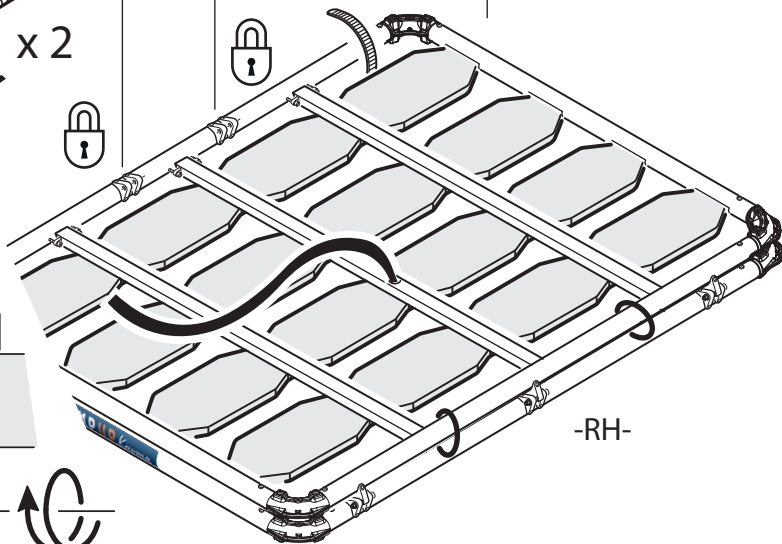
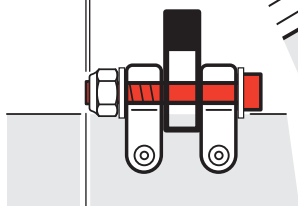
18



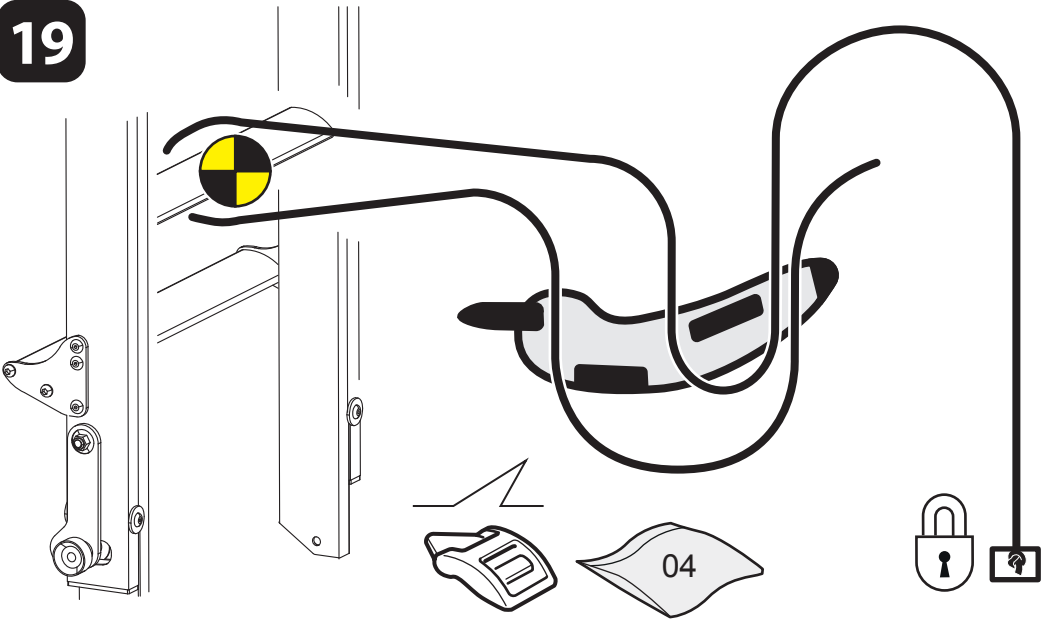
TCEI M6x55



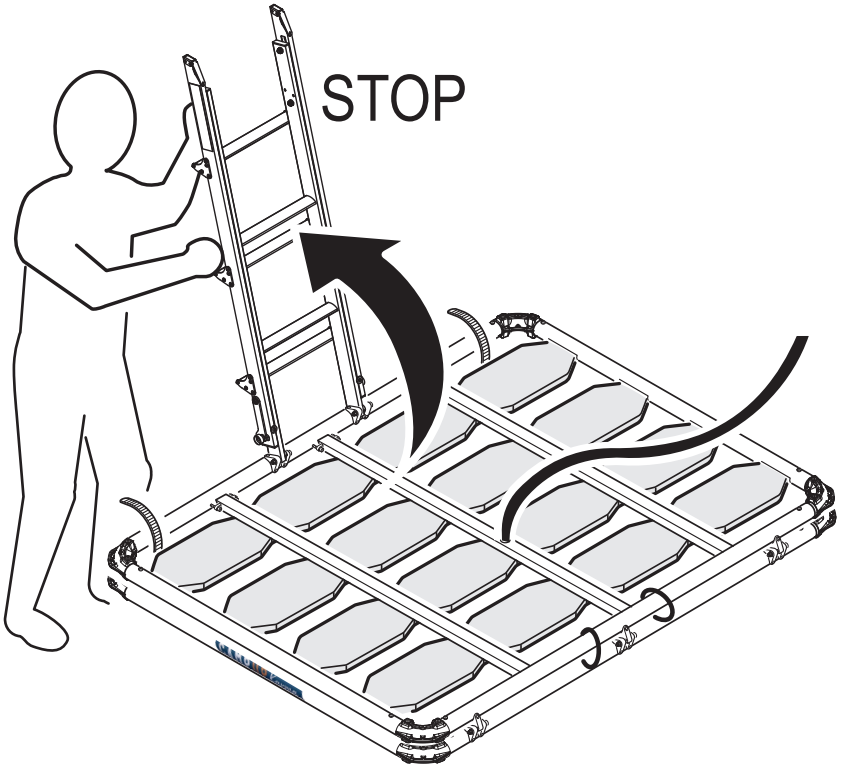
0 ÷ 1 mm



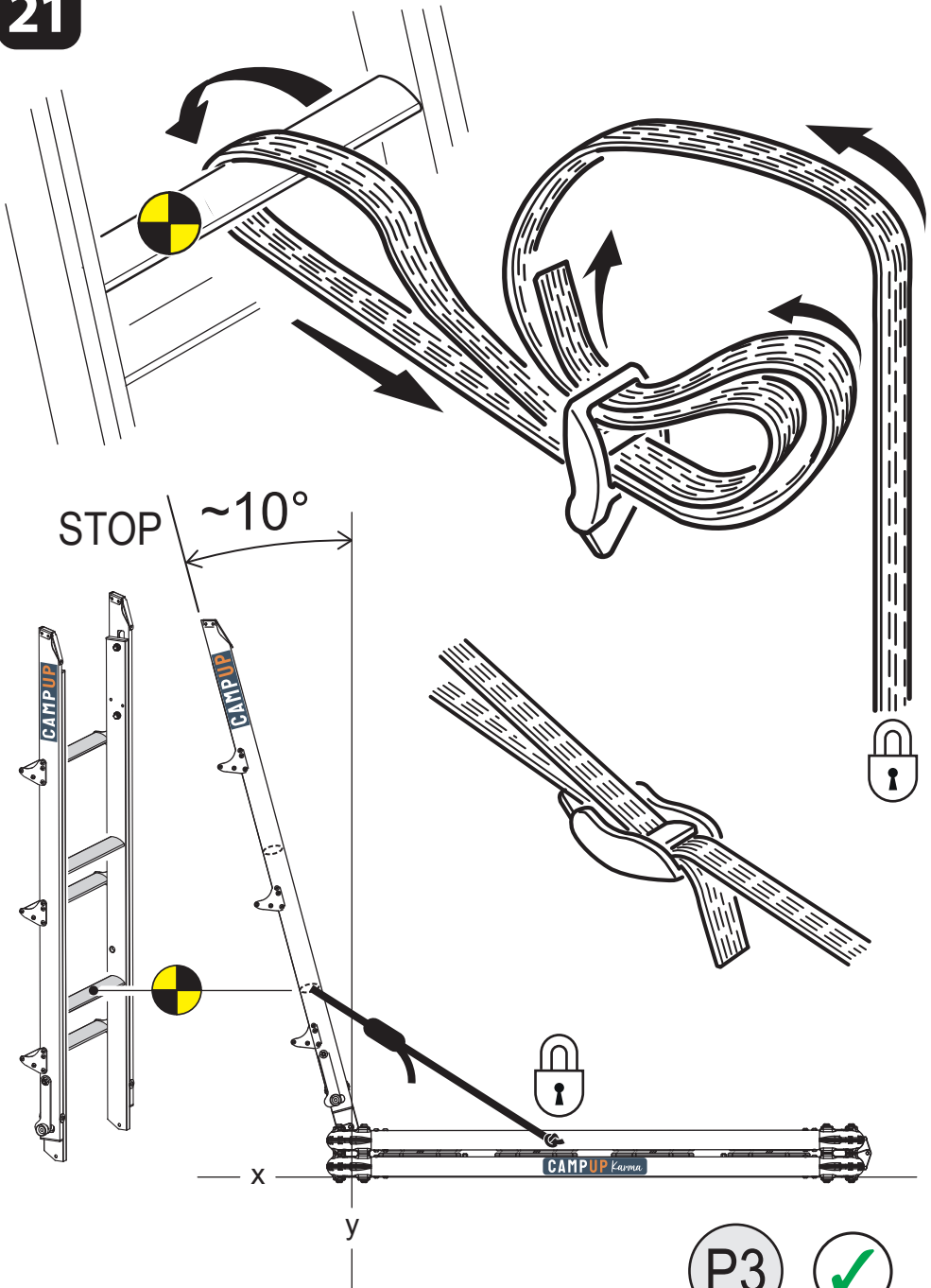
19



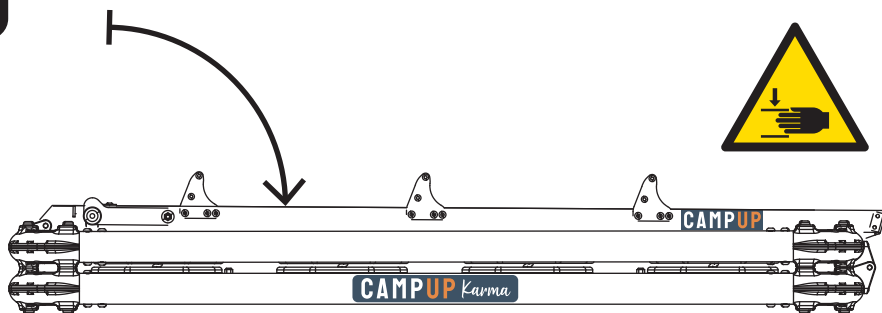
20



21

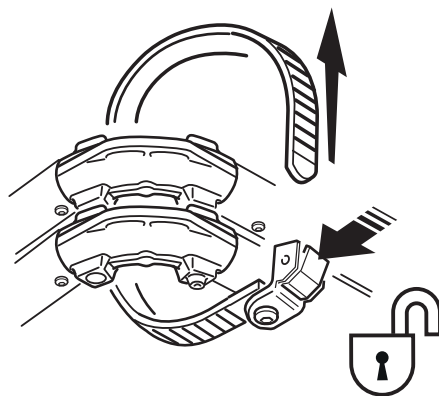
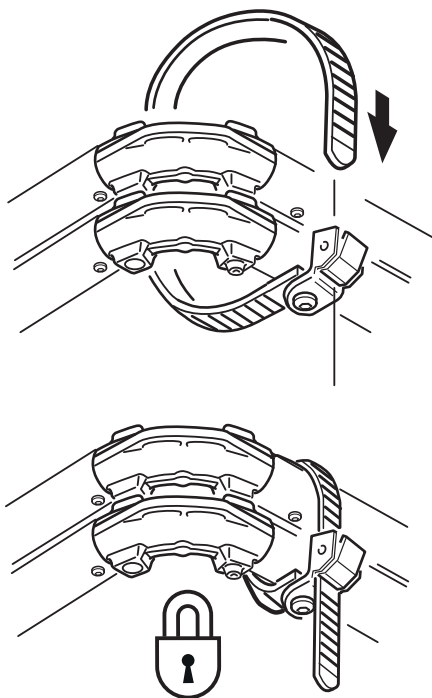


22

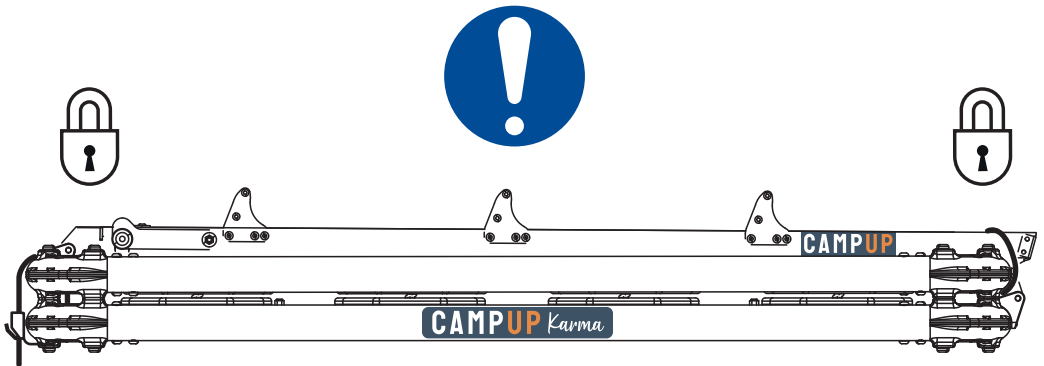
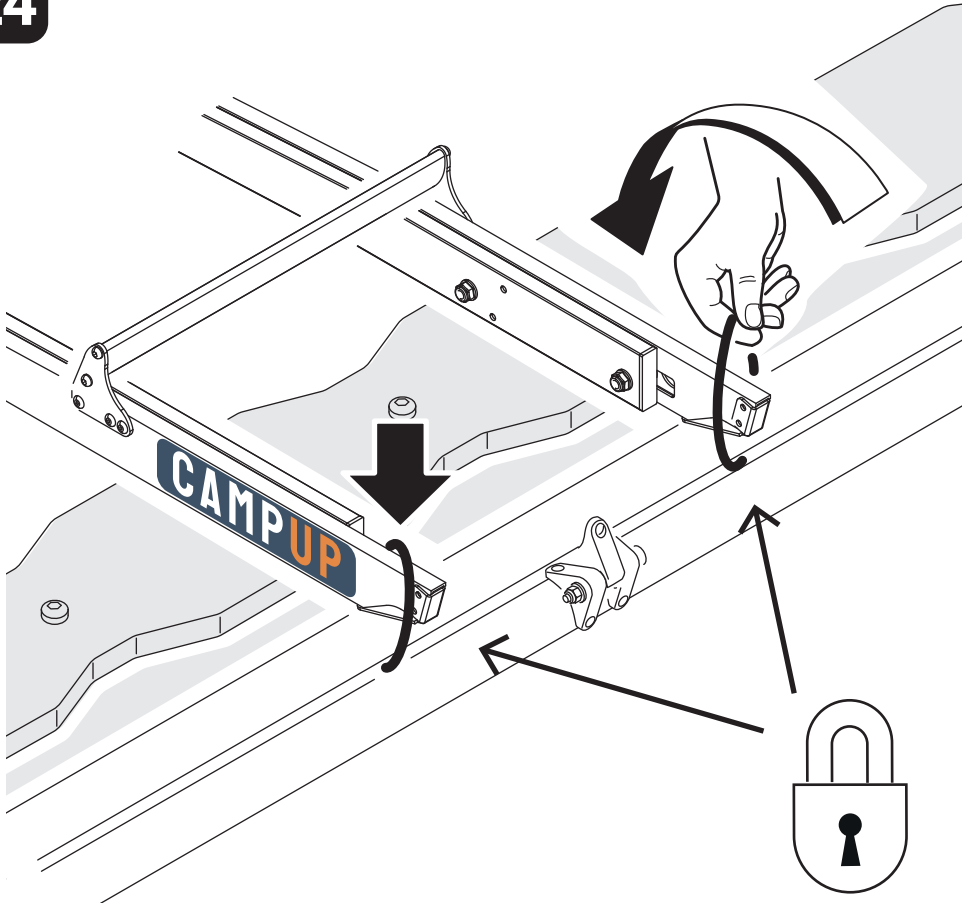


MAKE GENERAL CHECK.
FARE UN CONTROLLO GENERALE.

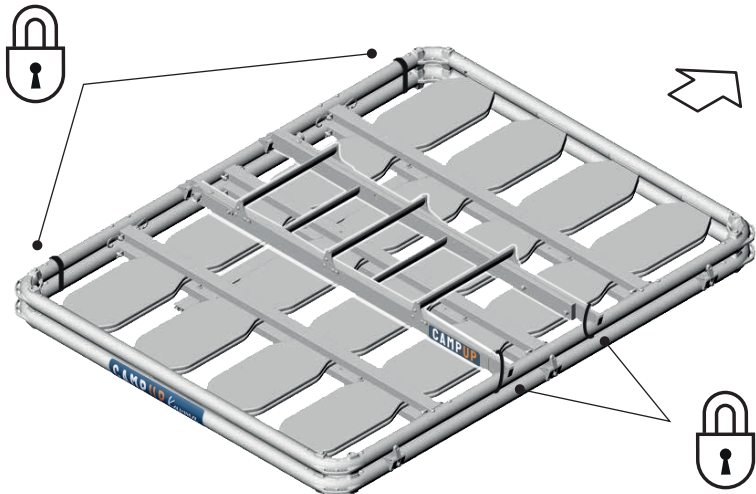
23



PUSH TO OPEN

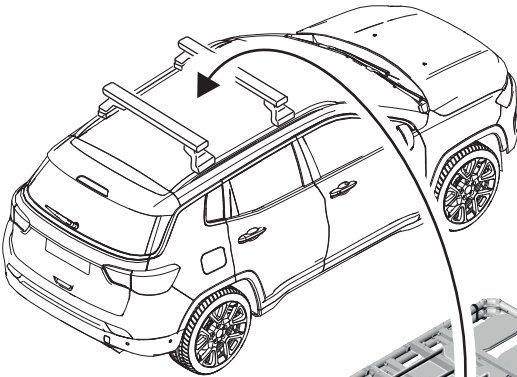


25



ASSEMBLING COMPLETED.
FOR **CAMPUP Karma** INSTALLATION ON
VEHICLE SEE SPECIFIC INSTRUCTIONS
cod. AO.611.

ASSEMBLAGGIO COMPLETATO.
PER L'INSTALLAZIONE DEL **CAMPUP Karma**
SUL VEICOLO SEGUIRE LE SPECIFICHE
ISTRUZIONI cod. AO.611.

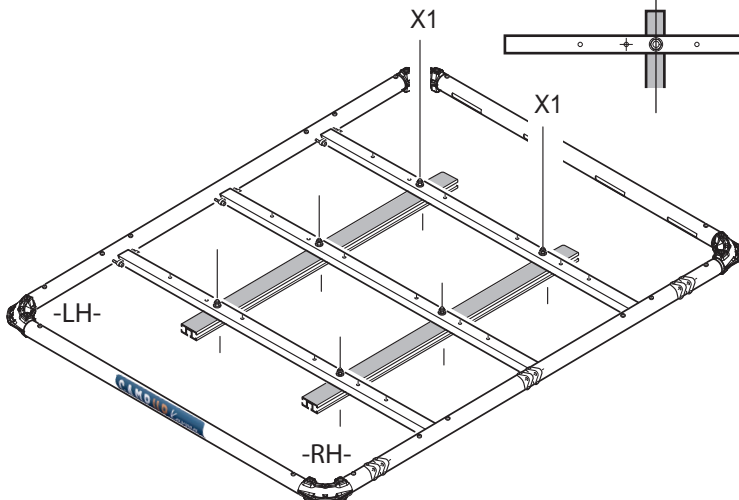
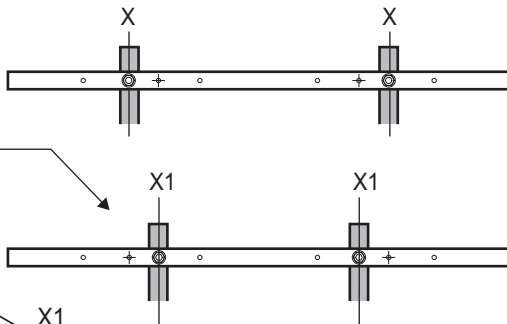


26

ALTERNATIVE ASSEMBLING FOR EVENTUALLY OPTIONALS. ASSEMBLAGGI ALTERNATIVI PER EVENTUALI OPTIONAL.

FIXING FOR STANDARD ROOF BARS
(TO USE X HOLES)

FIXING FOR RAILING BARS
(TO USE X1 HOLES)



27

OPTIONALS

SHANTI BARS BARRE SHANTI

