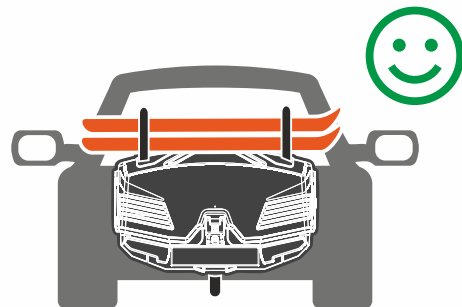
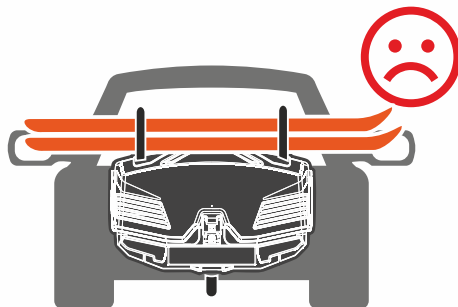
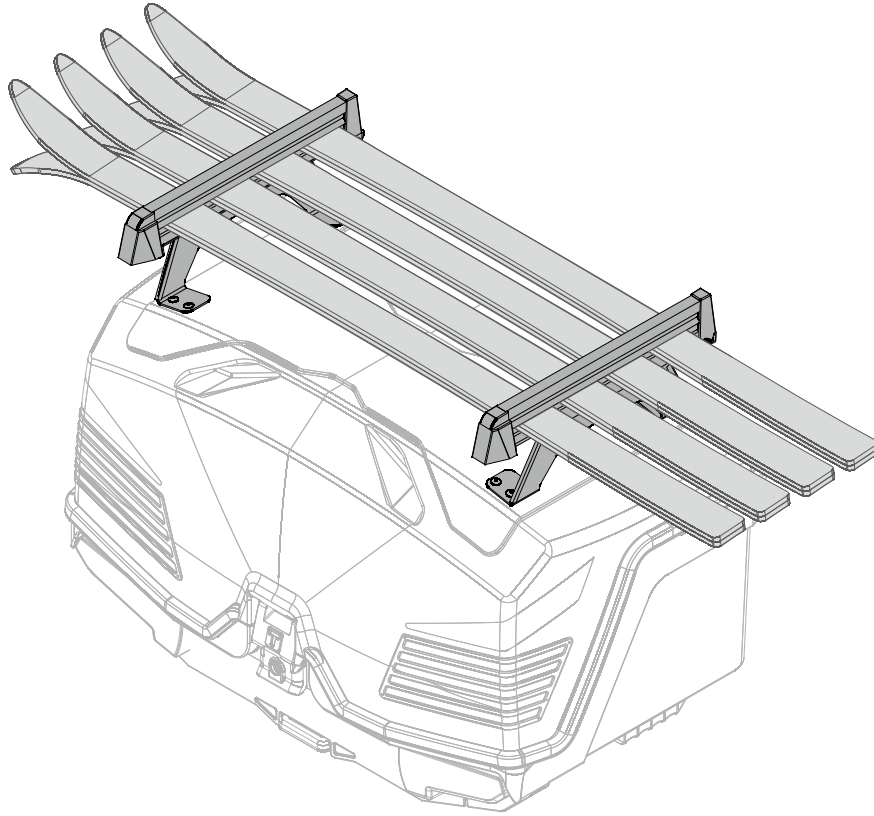


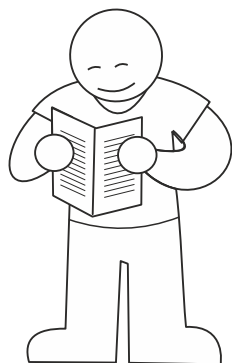
Top Ski

- ES Portaesquí
- EN Ski carrier
- FR Porte-ski
- DE Skiträger
- IT Portasci
- RO Suport de schi

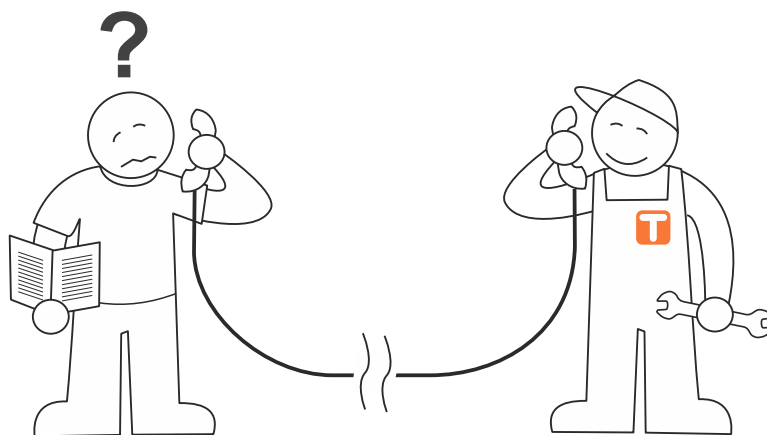
Ref.: TB40024



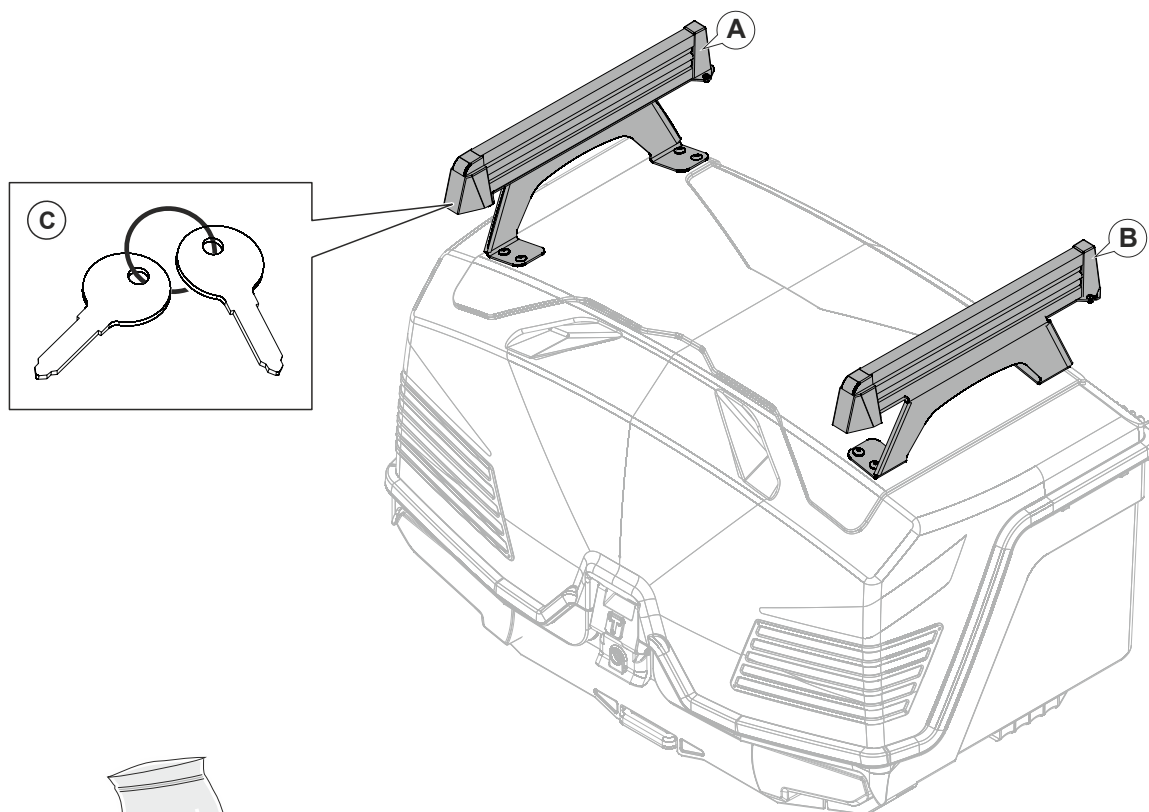
0



5 min.

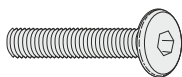


Lista de componentes · Part list · Liste de pieces · Einzelteilliste · Elenco componenti



8x

D



M6x25 DIN 7380 Allen

16x

E



M6 DIN 9021

8x

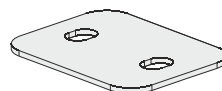
F



M6 DIN 985 Autobloc.

4x

G



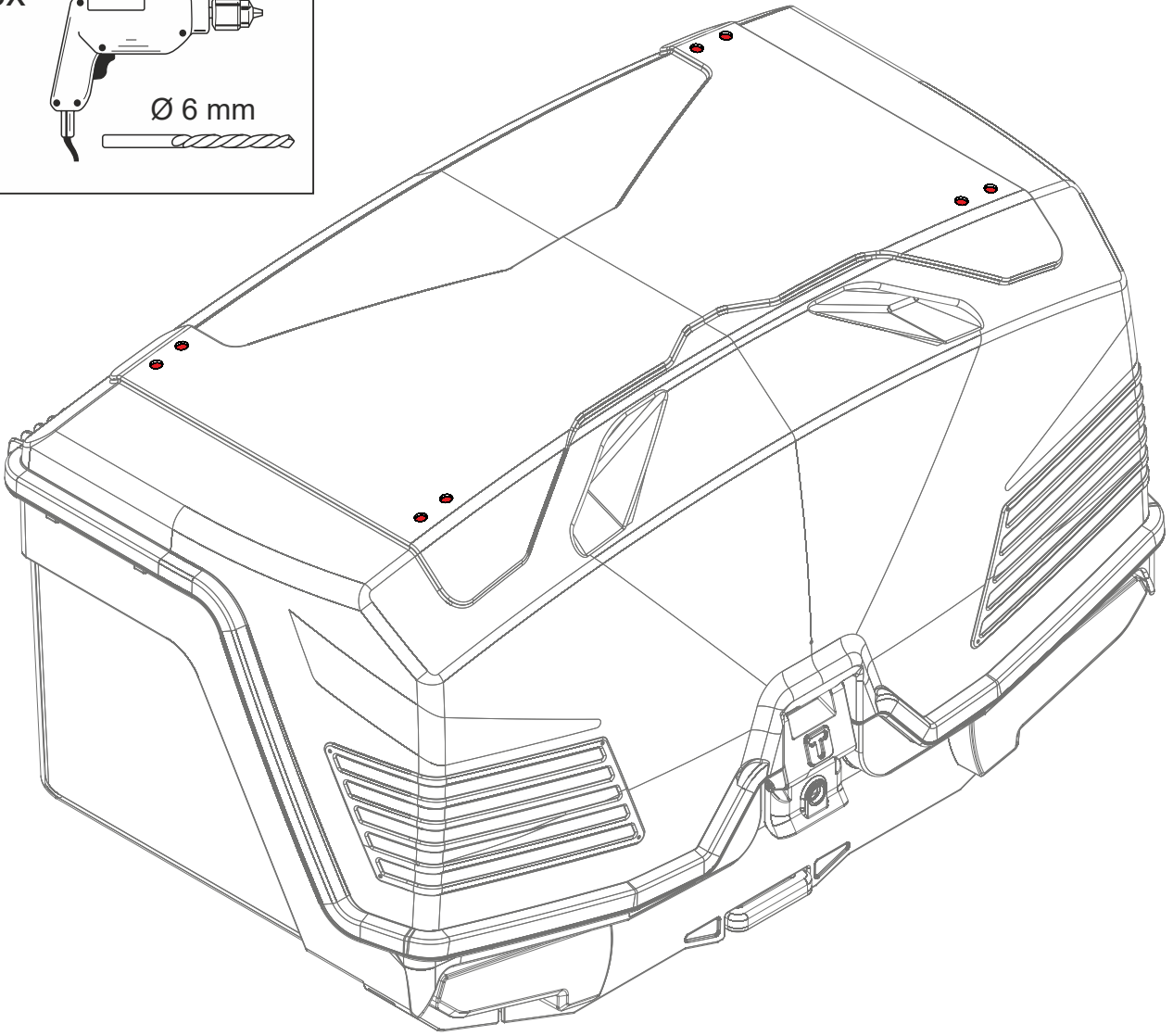
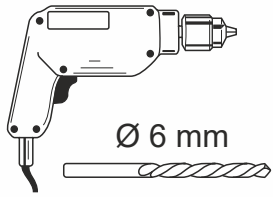
8x

H

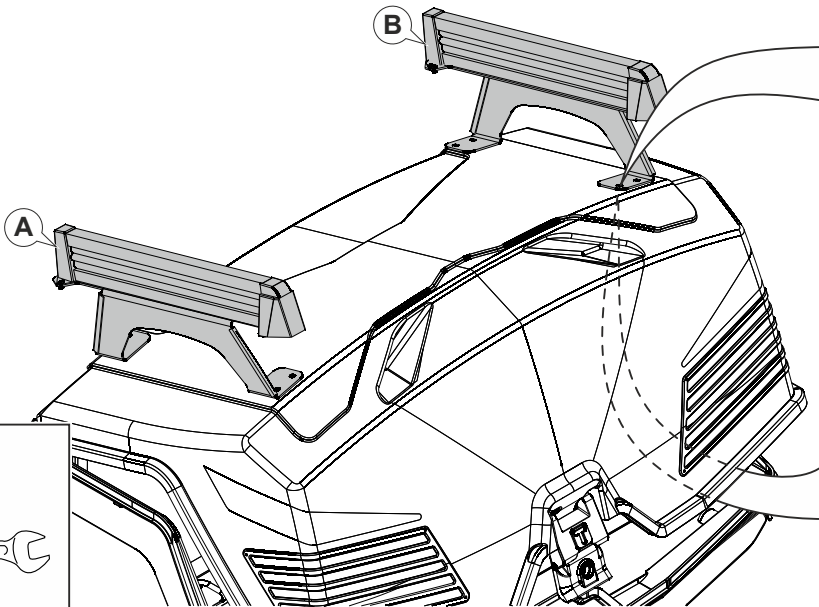


1

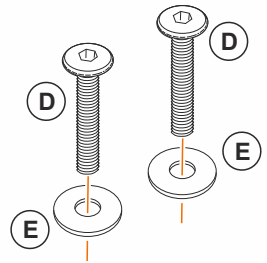
8x



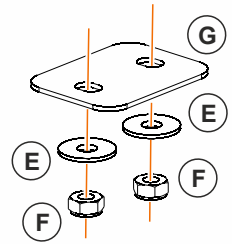
2



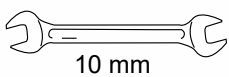
4x



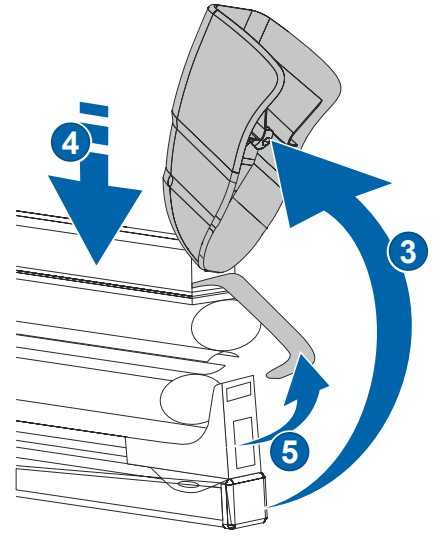
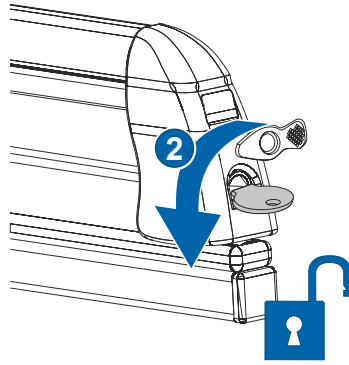
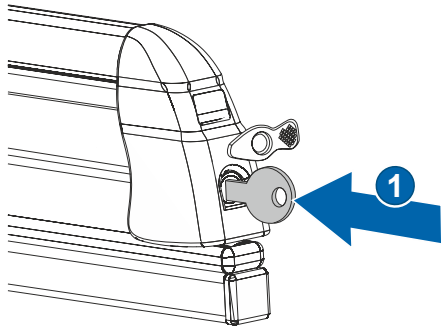
4x



5 mm

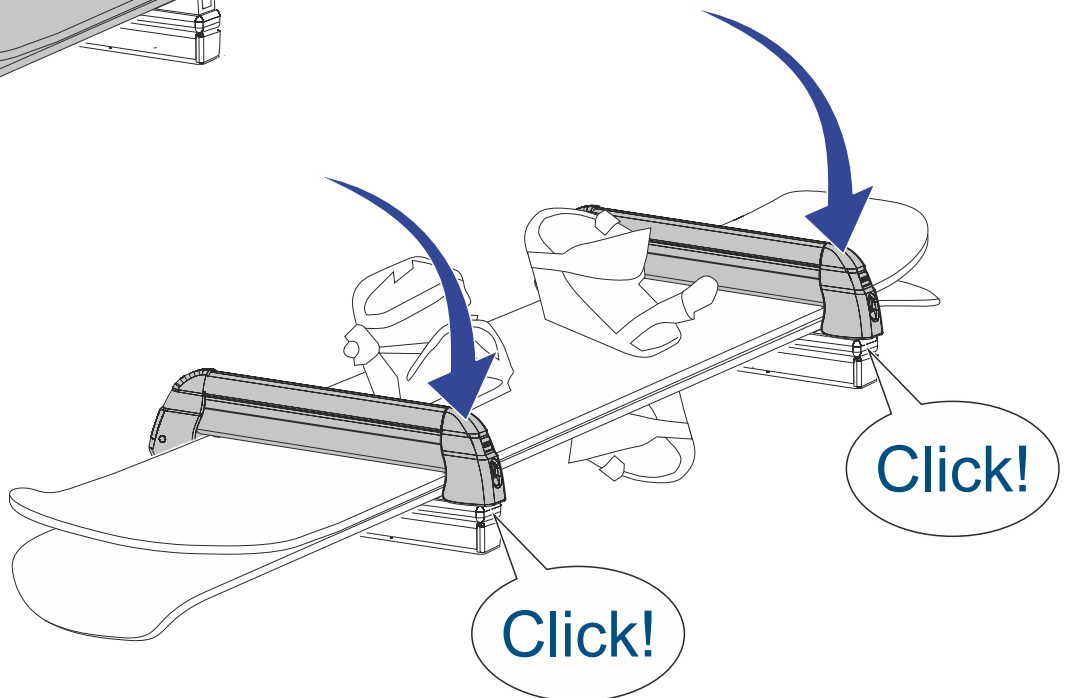
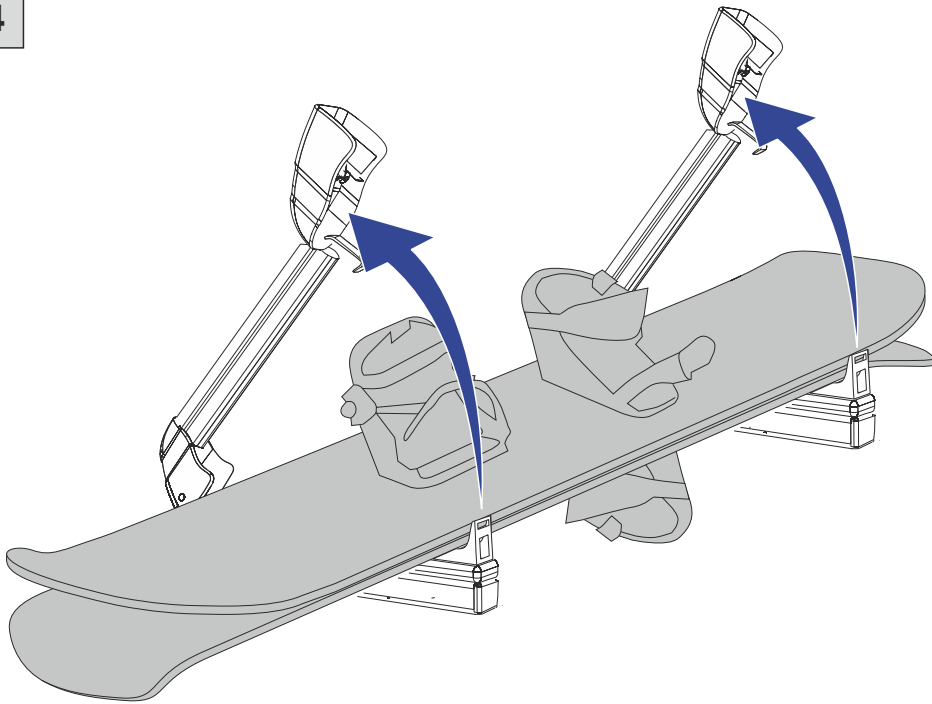


3



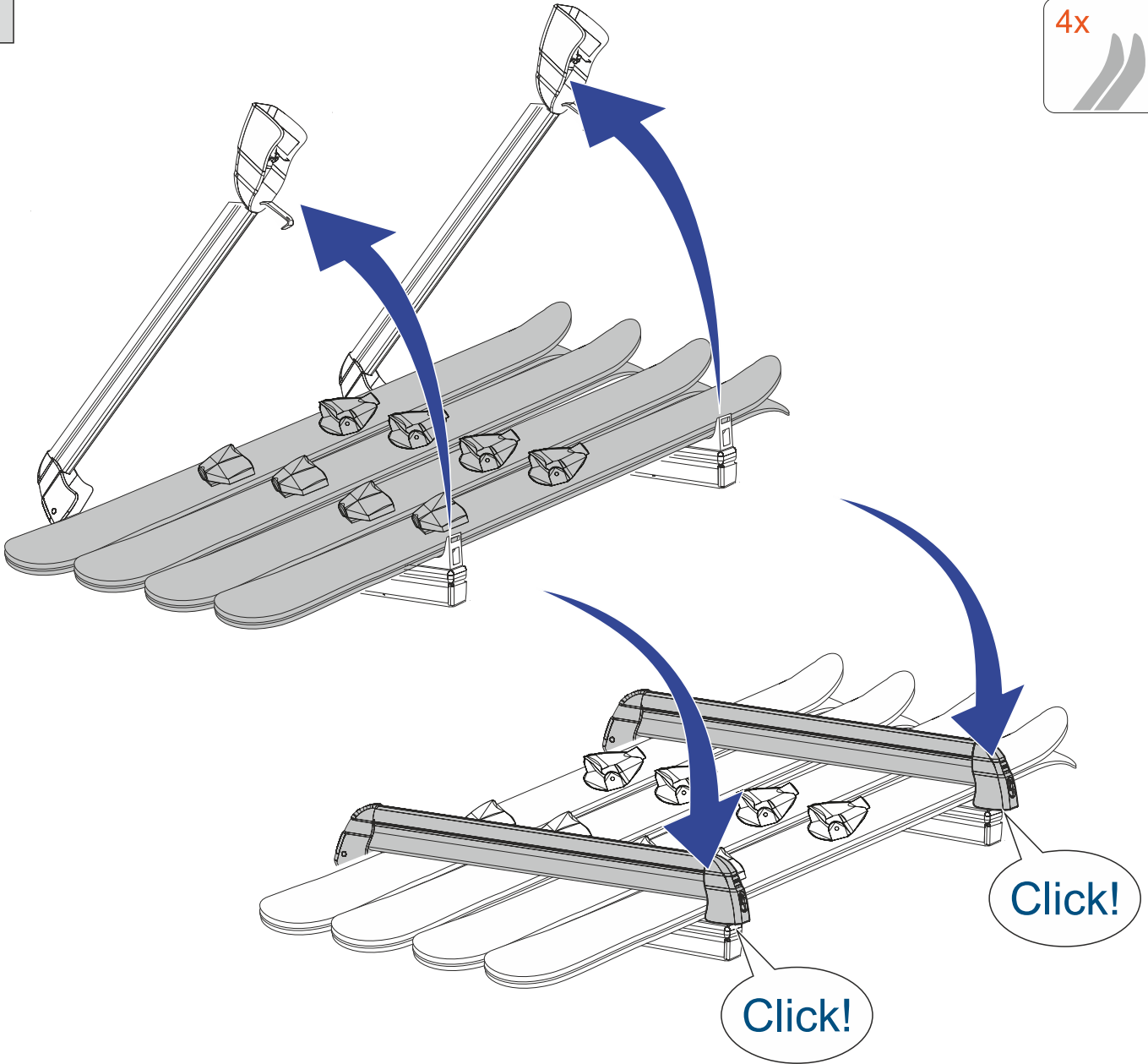
4

2x

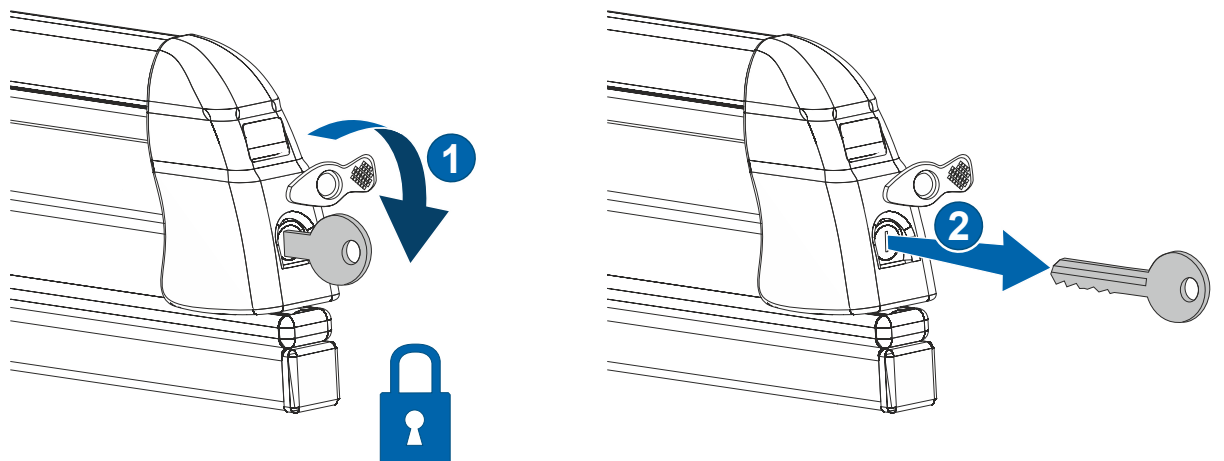


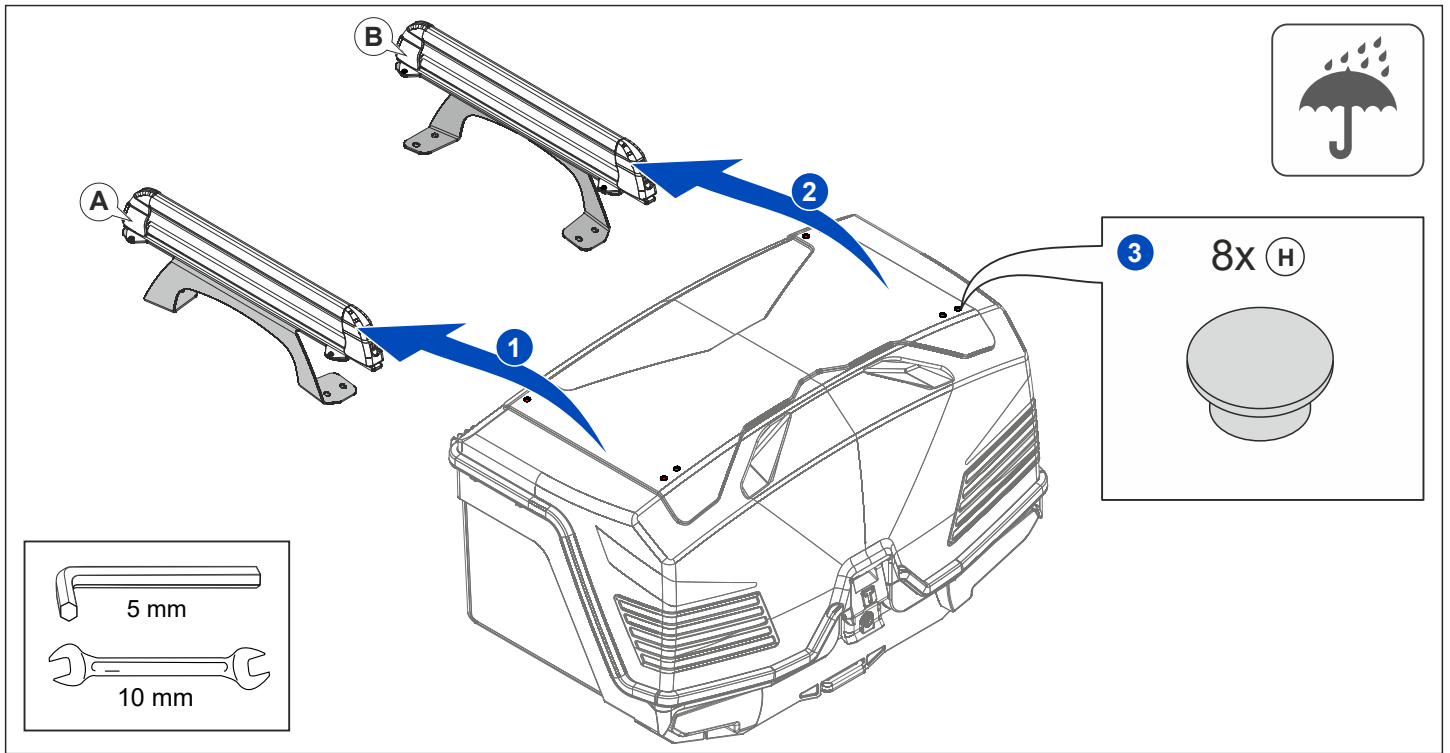
5

4x



6



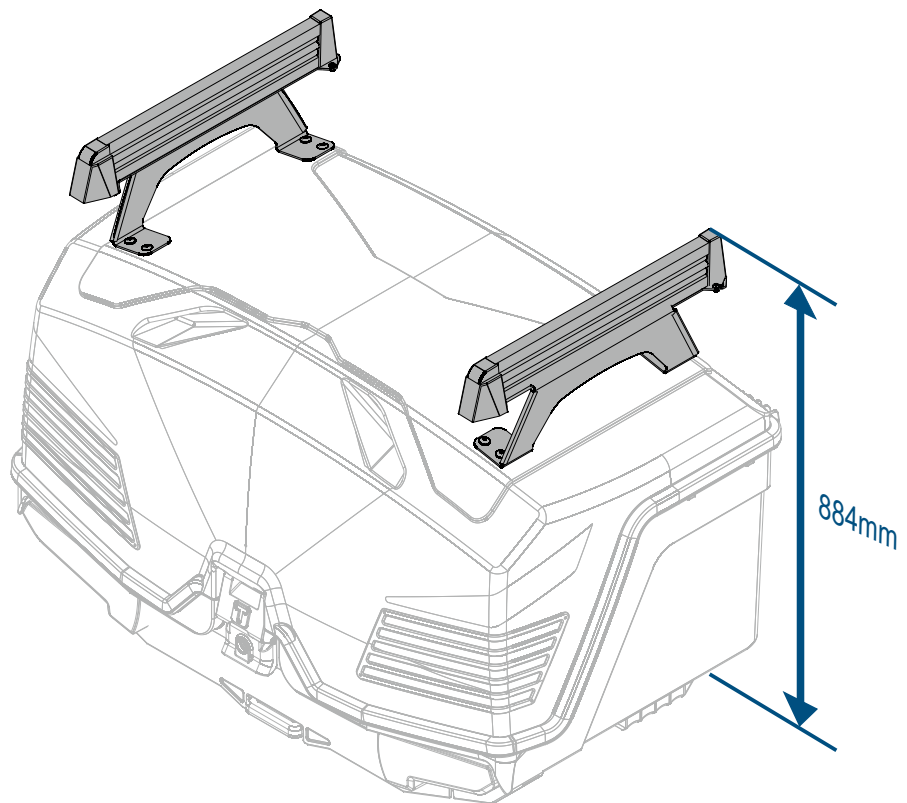
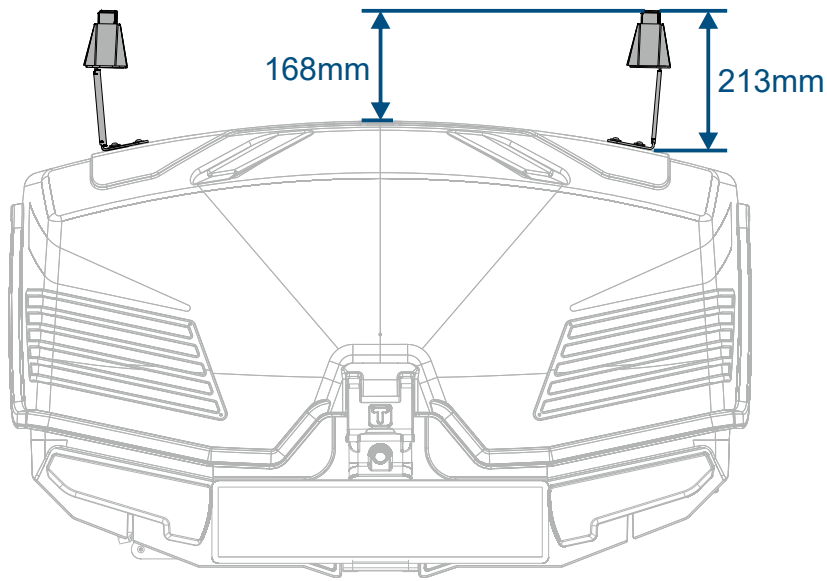


Info

$L > A$

$L < A$

- ES** Recuerde que la normativa vigente prohíbe que la carga sobresalga del vehículo y, por tanto, los esquís no pueden salir por los laterales del mismo.
- EN** Remember that current legislation prohibits the skis protrudes from the vehicle sides.
- FR** Ne pas oublier que la réglementation en vigueur interdit que le chargement dépasse du véhicule et par conséquent, que les skis ne peuvent pas dépasser les côtés du véhicule.
- DE** Denken Sie bitte daran, dass die gültigen Vorschriften verbieten ein Überhängen der Ladung über das Fahrzeug hinaus verbieten, d. h., dass die Skibretter nicht über die Seiten hinausragen dürfen.
- IT** Si ricorda che la normativa vigente vieta i carichi sporgenti dal veicolo, di conseguenza gli sci non possono fuoriuscire lateralmente.



CZ +420 257 940 129 - 30

DK +49 36734 35416

DE +49 36734 35487

AT +49 36734 35487

ES +34 976 45 71 30

FI +358 10 420 1700

FR +33 3 62 13 73 55

IT +49 36734 35343

NL +49 36734 35413

NO +47 35 69 01 00

PL +49 36734 35350

SE +46 700 101000